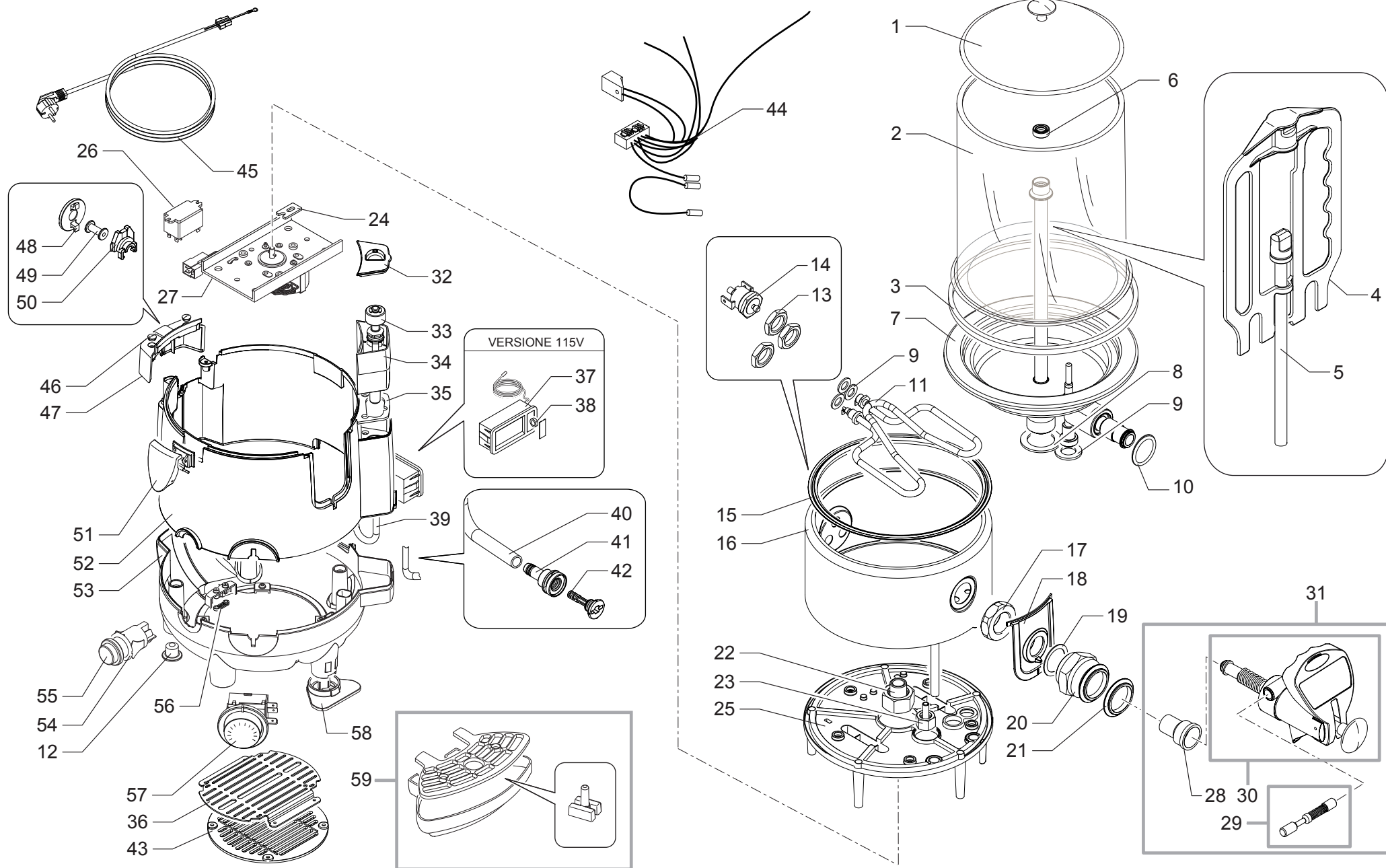


SL320001847

Cioccolatiera 5/10 Lt - Chocolatera 5/10 Lt - Chocolate machine 5/10 Lt -  
Schokoladenmaschine 5/10 Lt - Machine à chocolat 5/10 Lt

230V - 50Hz  
115V - 60Hz  
100V - 50/60 Hz



Rev.07 del 03-2010

230V - 50Hz  
115V - 60Hz  
100V - 50/60 Hz

Cioccolatiera 5/10 Lt - Chocolatera 5/10 Lt - Chocolate machine 5/10  
Lt - Schokoladenmaschine 5/10 Lt - Machine à chocolat 5/10 Lt

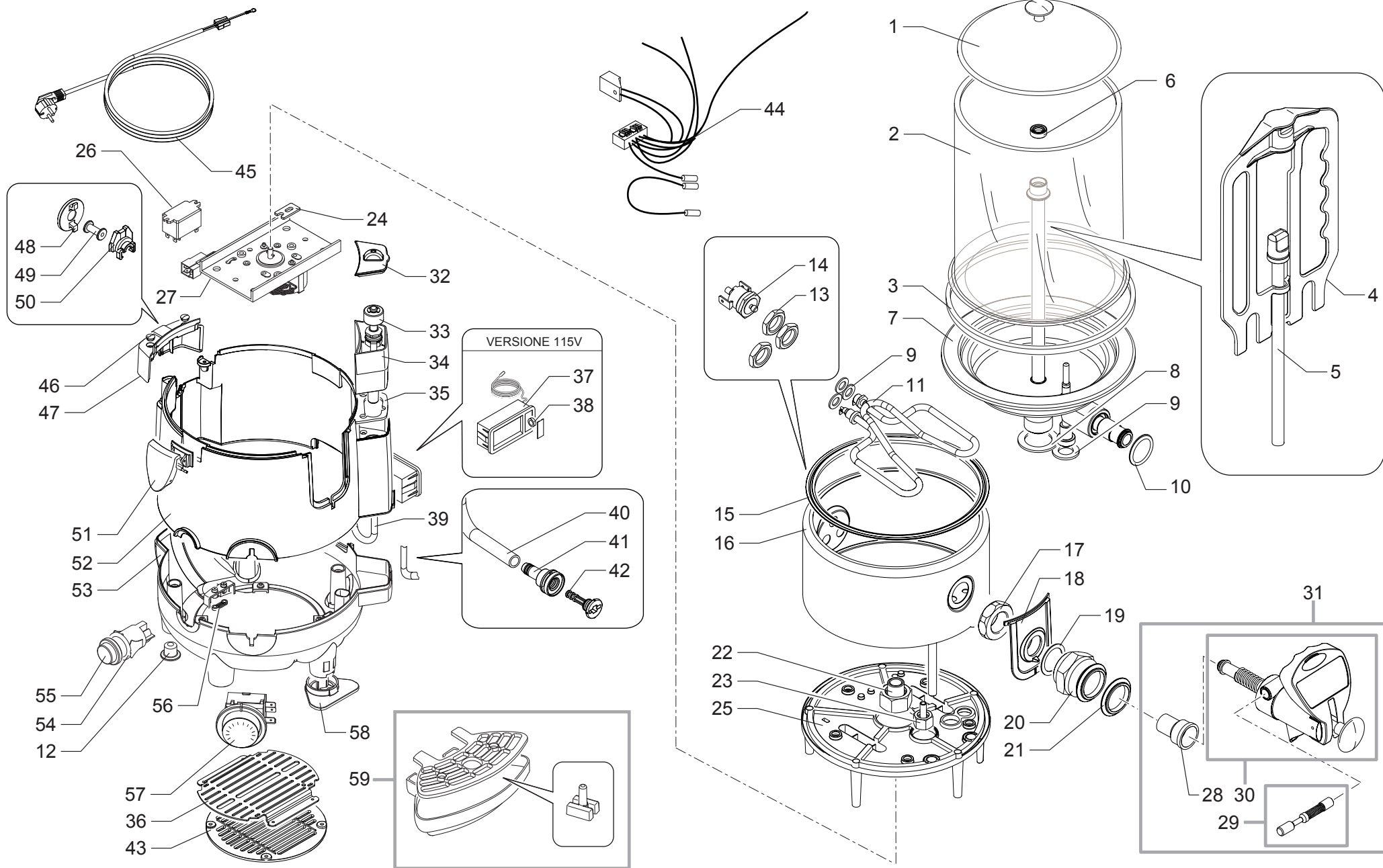
SL320001847

ITEM	CODE	DESCRIZIONE	DESCRIPCION	DESCRIPTION	BESCHREIBUNG	DESCRIPTION	VERSION
1	SL340001215	Coperchio vasca nero	Tapa cuba negra	Bowl cover black	Behälterdeckel schwarz	Couvercle cuve noir	...
	SL340001366	Coperchio vasca grigio	Tapa cuba gris	Bowl cover grey	Behälterdeckel grau	Couvercle cuve gris	...
	SL340001889	Coperchio vasca bordeaux	Tapa cuba color burdeos	Bowl cover bordeaux	Behälterdeckel weinrot	Couvercle cuve bordeaux	...
2	SL320002103	Vasca 5 Lt	Cuba 5 Lt	Bowl 5 Lt	Behälter 5 l	Cuve 5 l	230V
	SL320002105	Vasca 5 Lt	Cuba 5 Lt	Bowl 5 Lt	Behälter 5 l	Cuve 5 l	115V / 100V
	SL320002104	Vasca 10 Lt	Cuba 10 Lt	Bowl 10 Lt	Behälter 10 l	Cuve 10 l	230V
	SL320002106	Vasca 10 Lt	Cuba 10 Lt	Bowl 10 Lt	Behälter 10 l	Cuve 10 l	115V / 100V
3	SL300500133	Guarnizione vasca	Junta Cuba	Bowl gasket	Behälterdichtung	Joint cuve	...
4	SL320001793	Agitatore 5 Lt	Agitador 5 Lt	Stirrer 5 Lt	Rührwerk 5 l	Agitateur 5 l	...
	SL320001792	Agitatore 10 Lt	Agitador 10 Lt	Stirrer 10 Lt	Rührwerk 10 l	Agitateur 10 l	...
5	SL320002253	Tubo agitatore 5 Lt	Tubo agitador 5 Lt	Stirrer tube 5 Lt	Rohr Rührwerk 5 l	Tube agitateur 5 l	...
	SL320002254	Tubo agitatore 10 Lt	Tubo agitador 10 Lt	Stirrer tube 10 Lt	Rohr Rührwerk 10 l	Tube agitateur 10 l	...
6	SL330000255	Anello tenuta	Anillo de estanqueidad	O-ring	Dichtring	Joint torique	...
7	SL320002428	Pentola 5 Lt	Olla 5 Lt	Tank 5 Lt	Topf 5 l	Réservoir 5 l	...
	SL320002429	Pentola 5 Lt TM (1)	Olla 5lt TM (1)	Tank 5 Lt TM (1)	Topf 5l TM (1)	Réservoir 5 l TM (1)	...
	SL320002430	Pentola 10 Lt	Olla 10 Lt	Tank 10 Lt	Topf 10 l	Réservoir 10 l	...
	SL320002431	Pentola 10 Lt TM (1)	Olla 10 Lt TM (1)	Tank 10 Lt TM (1)	Topf 10 l TM (1)	Réservoir 10 l TM (1)	...
8	SL320001822	Guarnizione 25x37x2	Junta 25x37x2	Gasket 25x37x2	Dichtung 25x37x2	Joint 25x37x2	...
9	SL320001823	Guarnizione 13x23x2	Junta 13x23x2	Gasket 13x23x2	Dichtung 13x23x2	Joint 13x23x2	...
10	SL320001821	Guarnizione 31x41x2	Junta 31x41x2	Gasket 31x41x2	Dichtung 31x41x2	Joint 31x41x2	...
11	SL320001855	Resistenza	Resistencia	Resistance	Widerstand	Résistance	230V
	SL320001800	Resistenza	Resistencia	Resistance	Widerstand	Résistance	115V / 100V
12	SL300950258	Antiscivolo	Elemento antideslizante	Anti-slip element	Rutschfestes Element	Antidérapant	...
13	SL330000263	Ghiera resistenza	Virola resistencia	Resistance ring nut	Gewinding Widerstand	Frette de résistance	...
14	SL330000252	Termosonda	Sonda térmica	Thermosensor	Thermosonde	thermo-sonde	...
15	SL320001820	Guarnizione caldaia/pentola	Junta caldera/olla	Boiler/tank gasket	Dichtung Heizkessel/Topf	Joint chaudière/réservoir	...
16	SL320001854	Caldaia	Caldera	Boiler	Heizkessel	Chaudière	230V / 100V
	SL320001832	Caldaia	Caldera	Boiler	Heizkessel	Chaudière	115V
17	SL320001824	Ghiera caldaia/pentola	Virola caldera/olla	Boiler/tank ring nut	Gewinding Heizkessel/Topf	Frette chaudière/réservoir	...
18	SL320001771	Copertura rubinetto nero	Cubierta grifo negra	Covering tap black	Abdeckung Hahn schwarz	Protection robinet noir	...
	SL320002047	Copertura rubinetto grigia	Cubierta grifo gris	Covering tap grey	Abdeckung Hahn grau	Protection robinet gris	...
	SL320002727	Copertura rubinetto bordeaux	Cubierta grifo color burdeos	Covering tap bordeaux	Abdeckung Hahn weinrot	Protection robinet bordeaux	...
19	SL320001818	Guarnizione interna raccordo rubinetto	Junta interna racor grifo	Tap connection internal gasket	Interne Dichtung Verschr.Hahn	Joint interne raccord robinet	...
20	SL320001801	Raccordo rubinetto esterno	Racor externo grifo	External tap connection	Verschraubung ext. Hahn	Raccord robinet externe	...
21	SL320001819	Guarnizione esterna raccordo rubinetto	Junta externa racor grifo	Tap connection external gasket	Externe Dichtung Verschr.Hahn	Joint externe raccord robinet	...
22	SL320001807	Raccordo rubinetto/pentola	Racor grifo/olla	Tap/tank connection	Verschraubung Hahn/Topf	Raccord robinet/réservoir	...
23	SL320001802	Raccordo sonda termometro	Racor sonda termómetro	Thermometer sensor connection	Verschraubung Sonde Thermometer	Raccord sonde thermomètre	...
24	SL320001825	Fermo sensore termometro	Retén sensor termómetro	Thermometer sensor stop	Anschlag Sensor Thermometer	Arrêt capteur thermomètre	...
25	SL320001779	Supporto interno nero	Soporte interno negro	Internal support black	Halterung innen schwarz	Support interne noir	...
26	SL330000253	Rele'	Relé	Relay	Relais	Relais	115V / 100V

SL320001847

Cioccolatiera 5/10 Lt - Chocolatera 5/10 Lt - Chocolate machine 5/10 Lt -  
Schokoladenmaschine 5/10 Lt - Machine à chocolat 5/10 Lt

230V - 50Hz  
115V - 60Hz  
100V - 50/60 Hz



Rev.07 del 03-2010

230V - 50Hz  
115V - 60Hz  
100V - 50/60 Hz

Cioccolatiera 5/10 Lt - Chocolatera 5/10 Lt - Chocolate machine 5/10  
Lt - Schokoladenmaschine 5/10 Lt - Machine à chocolat 5/10 Lt

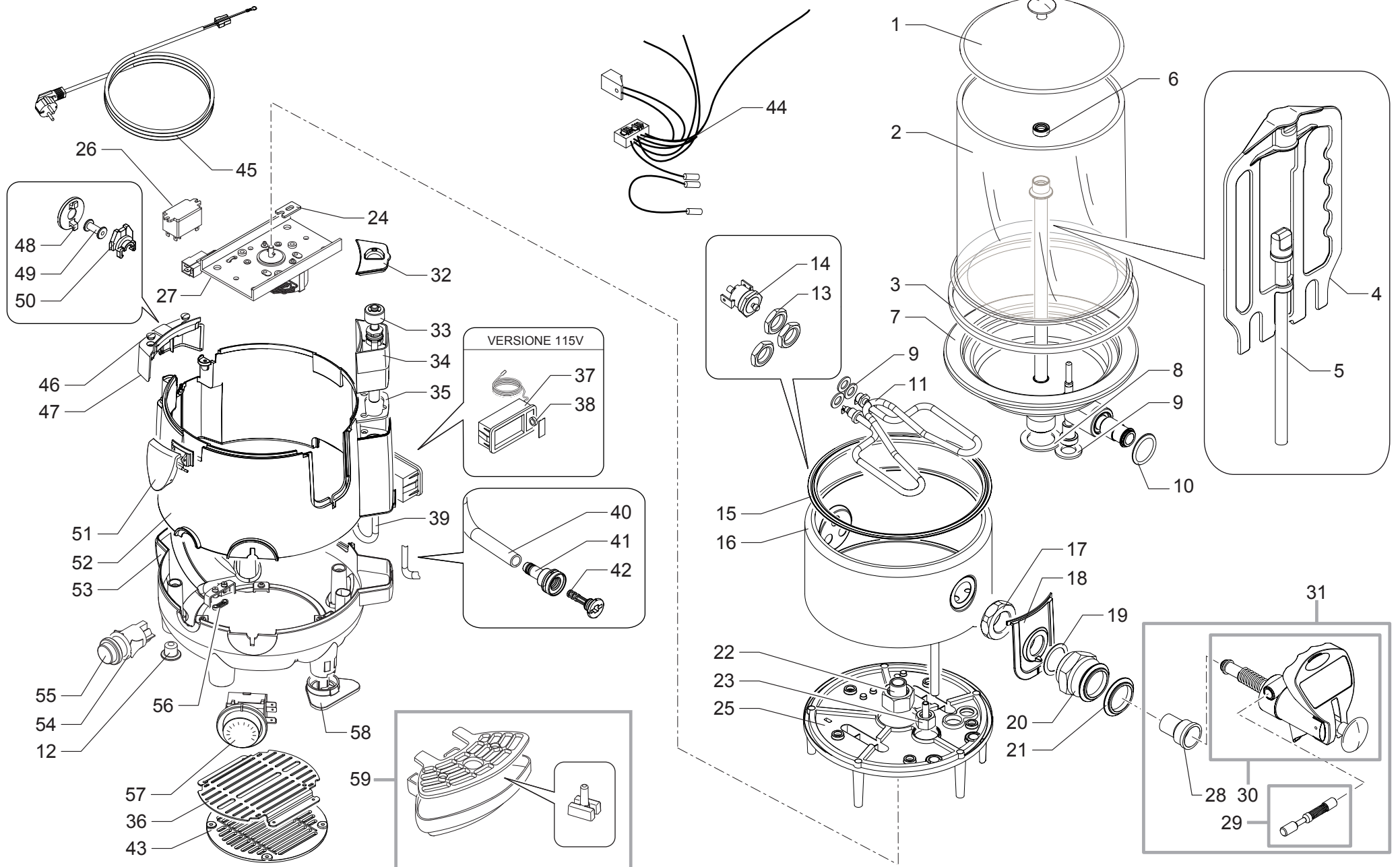
SL320001847

ITEM	CODE	DESCRIZIONE	DESCRIPCIÓN	DESCRIPTION	BESCHREIBUNG	DESCRIPTION	VERSION
27	SL3CHML740A	Motoriduttore	Motorreductor	Gear motor	Getriebemotor	Motorréducteur	230V
	SL3CHML740B	Motoriduttore	Motorreductor	Gear motor	Getriebemotor	Motorréducteur	115V / 100V
28	SL300002779	Guarnizione interna rubinetto	Junta interna grifo	Spigot internal gasket	Int. Dichtung Hahn	Joint interne robinet	...
29	SL320002266	Parti estrazione rubinetto	Partes extracción grifo	Spigot extraction parts	Entnahmeteil Hahn	Parties extraction robinet	...
30	SL320002265	Parti corpo rubinetto	Partes cuerpo grifo	Spigot body parts	Einzelteile Körper Hahn	Parties corps robinet	...
31	SL340001213	Rubinetto nero completo	Grifo negro completo	Complete tap black	Hahn schwarz, kompl.	Robinet noir complet	...
32	SL320001782	Tappo vaschetta livello	Tapón cubeta nivel	Tray level cap	Stopfen Schale Füllstand	Bouchon cuve niveau	...
33	SL330000254	Sensore di livello	Sensor de nivel	Level sensor	Füllstandsensor	Capteur de niveau	...
34	SL320002113	Vaschetta caldaia	Cubeta caldera	Boiler tray	Schale Heizkessel	Cuve chaudière	...
	SL320002114	Vaschetta caldaia SL (1)	Cubeta caldera SL (1)	Boiler tray SL (1)	Schale Heizkessel SL (1)	Cuve chaudière SL (1)	...
35	SL320001817	Guarnizione vaschetta livello	Junta cubeta nivel	Level tray gasket	Dichtung Schale Füllstand	Joint cuve niveau	...
36	SL320001994	Griglia interna	Rejilla interna	Internal grid	internes Gitter	Grille interne	115V
37	SL330000251	Termometro LCD nero	Termómetro LCD negro	LCD thermometer black	LCD-Thermometer schwarz	Thermomètre LCD noir	115V
38	SL330000212	Batteria termometro LCD	Batería termómetro LCD	LCD thermometer battery	Batterie LCD-Thermometer	Pile thermomètre LCD	115V
39	SL320001853	Tubo silicone carico caldaia	Tubo de silicona carga caldera	Boiler silicon inlet pipe	Silikon-Füllrohr Kessel	Tube silicone chargement chaudière	...
40	SL320001852	Tubo silicone scarico caldaia	Tubo de silicona descarga caldera	Boiler silicon outlet pipe	Silikon-Ablassrohr Kessel	Tube silicone déchargement chaudière	...
41	SL320001778	Raccordo scarico caldaia	Racor descarga caldera	Boiler outlet connection	Verschraubung Ablass Kessel	Raccord déchargement chaudière	...
42	SL320002107	Perno scarico caldaia	Perno descarga caldera	Boiler outlet pin	Stift Ablass Kessel	Pivot déchargement chaudière	...
43	SL320001769	Griglia inferiore nera	Rejilla inferior negra	Lower grid black	Unteres Gitter, schwarz	Grille inférieure noire	...
	SL320002055	Griglia inferiore grigia	Rejilla inferior gris	Lower grid grey	Unteres Gitter, grau	Grille inférieure grise	...
44	SL320001842	Cablaggio elettrico	Cableado eléctrico	Electric wiring	Stromkabel	Câblage électrique	230V
	SL320001843	Cablaggio elettrico	Cableado eléctrico	Electric wiring	Stromkabel	Câblage électrique	115V / 100V
45	SL320001844	Cavo con spina Schuko	Cable con clavija Schuko	Power cable with Schuko plug	Kabel mit Schuko-Stecker	Câble avec fiche Schuko	230V
	SL320001845	Cavo con spina USA	Cable con clavija USA	Power cable with USA plug	Kabel mit USA-Stecker	Câble avec fiche USA	115V / 100V
46	SL3GS24017C	Tappo copertura posteriore	Tapón cubierta trasera	Rear covering bung	Stopfen hintere Abdeckung	Bouchon protection arrière	...
47	SL320001770	Copertura posteriore nero	Cubierta trasera negra	Black rear covering	Hintere Abdeckung schwarz	Protection arrière noir	...
	SL320002054	Copertura posteriore grigia	Cubierta trasera gris	Grey rear covering	Hintere Abdeckung grau	Protection arrière gris	...
	SL320002732	Copertura posteriore bordeaux	Cubierta trasera color burdeos	Rear covering bordeaux	Hintere Abdeckung weinrot	Protection arrière bordeaux	...
48	SL320001781	Tappo pulsante termosonda	Tapón botón sonda de temperatura	Thermosensor button bung	Deckel Taste Thermosonde	Bouchon poussoir thermo-sonde	...
49	SL320001777	Pulsante termosonda	Botón sonda de temperatura	Thermosensor button	Taste Thermosonde	Poussoir thermo-sonde	...
50	SL320001774	Fermo pulsante termosonda	Retén botón sonda de temperatura	Thermosensor button stop	Anschlag Taste Thermosonde	Arrêt poussoir thermo-sonde	...
51	SL340001207	Maniglia completa nera	Manilla completa negra	Complete handle black	Griff kompl. Schwarz	Poignée complète noire	...
52	SL320001795	Corpo superiore nero	Cuerpo superior negro	Black upper body	Gehäuseoberteil schwarz	Corps supérieur noir	...
	SL320002051	Corpo superiore grigio	Cuerpo superior gris	Grey upper body	Gehäuseoberteil grau	Corps supérieur gris	...
	SL320002730	Corpo superiore bordeaux	Cuerpo superior color burdeos	Upper body bordeaux	Gehäuseoberteil weinrot	Corps supérieur bordeaux	...
	SL320002110	Corpo superiore nero TM (1)	Cuerpo superior negro TM (1)	Black upper body TM (1)	Gehäuseoberteil schwarz TM (1)	Corps supérieur noir TM (1)	...
	SL320002111	Corpo superiore grigio TM (1)	Cuerpo superior gris TM (1)	Grey upper body TM (1)	Gehäuseoberteil grau TM (1)	Corps supérieur gris TM (1)	...
53	SL320001794	Corpo inferiore nero	Cuerpo inferior negro	Black lower body	Gehäuseunterteil schwarz	Corps inférieur noir	...
	SL320002050	Corpo inferiore grigio	Cuerpo inferior gris	Grey lower body	Gehäuseunterteil grau	Corps inférieur gris	...

SL320001847

Cioccolatiera 5/10 Lt - Chocolatera 5/10 Lt - Chocolate machine 5/10 Lt -  
Schokoladenmaschine 5/10 Lt - Machine à chocolat 5/10 Lt

230V - 50Hz  
115V - 60Hz  
100V - 50/60 Hz



Rev.07 del 03-2010

230V - 50Hz  
115V - 60Hz  
100V - 50/60 Hz

Cioccolatiera 5/10 Lt - Chocolatera 5/10 Lt - Chocolate machine 5/10  
Lt - Schokoladenmaschine 5/10 Lt - Machine à chocolat 5/10 Lt

SL320001847

ITEM	CODE	DESCRIZIONE	DESCRIPCIÓN	DESCRIPTION	BESCHREIBUNG	DESCRIPTION	VERSION
	SL320002728	Corpo inferiore bordeaux	Cuerpo inferior color burdeos	Lower body bordeaux	Gehäuseunterteil weinrot	Corps inférieur bordeaux	...
	SL320001772	Corpo inferiore nero TM (1)	Cuerpo inferior negro TM (1)	Black lower body TM (1)	Gehäuseunterteil schwarz TM (1)	Corps inférieur noir TM (1)	...
	SL320002048	Corpo inferiore grigio TM (1)	Cuerpo inferior gris TM (1)	Grey lower body TM (1)	Gehäuseunterteil grau TM (1)	Corps inférieur gris TM (1)	...
54	SL330000260	Interruttore	Interruptor	Switch	Schalter	Interrupteur	...
55	SL330000259	Protezione interruttore	Protección interruptor	Switch protection	Schutz Schalter	Protection interrupteur	...
56	SL330000258	Bloccacavo	Sujetacable	Cable retainer	Kabelhalter	Bloque-câble	...
57	SL3CHML735A	Termostato °C	Termostato °C	Thermostat °C	Thermostat °C	Thermostat °C	230V / 100V
	SL340001356	Termostato °F	Termostato °F	Thermostat °F	Thermostat °F	Thermostat °F	115V
58	SL320001786	Piede anteriore nero	Pata delantera negra	Front foot black	Vorderfuß schwarz	Pied avant noir	...
	SL320002052	Piede anteriore grigio	Pata delantera gris	Front foot grey	Vorderfuß grau	Pied avant gris	...
	SL320002731	Piede anteriore bordeaux	Pata delantera color burdeos	Front foot bordeaux	Vorderfuß weinrot	Pied avant bordeaux	...
59	SL340001214	Vaschetta con griglia nera	Cubeta con rejilla negra	Tray with black grid	Schale mit schwarzem Gitter	Cuve avec grille noire	...
	SL340001365	Vaschetta con griglia grigia	Cubeta con rejilla gris	Tray with grey grid	Schale mit grauem Gitter	Cuve avec grille grise	...
	SL340001888	Vaschetta con griglia bordeaux	Cubeta con rejilla color burdeos	Tray with grid bordeaux	Schalter mit weinrotem Gitter	Cuve avec grille bordeaux	...