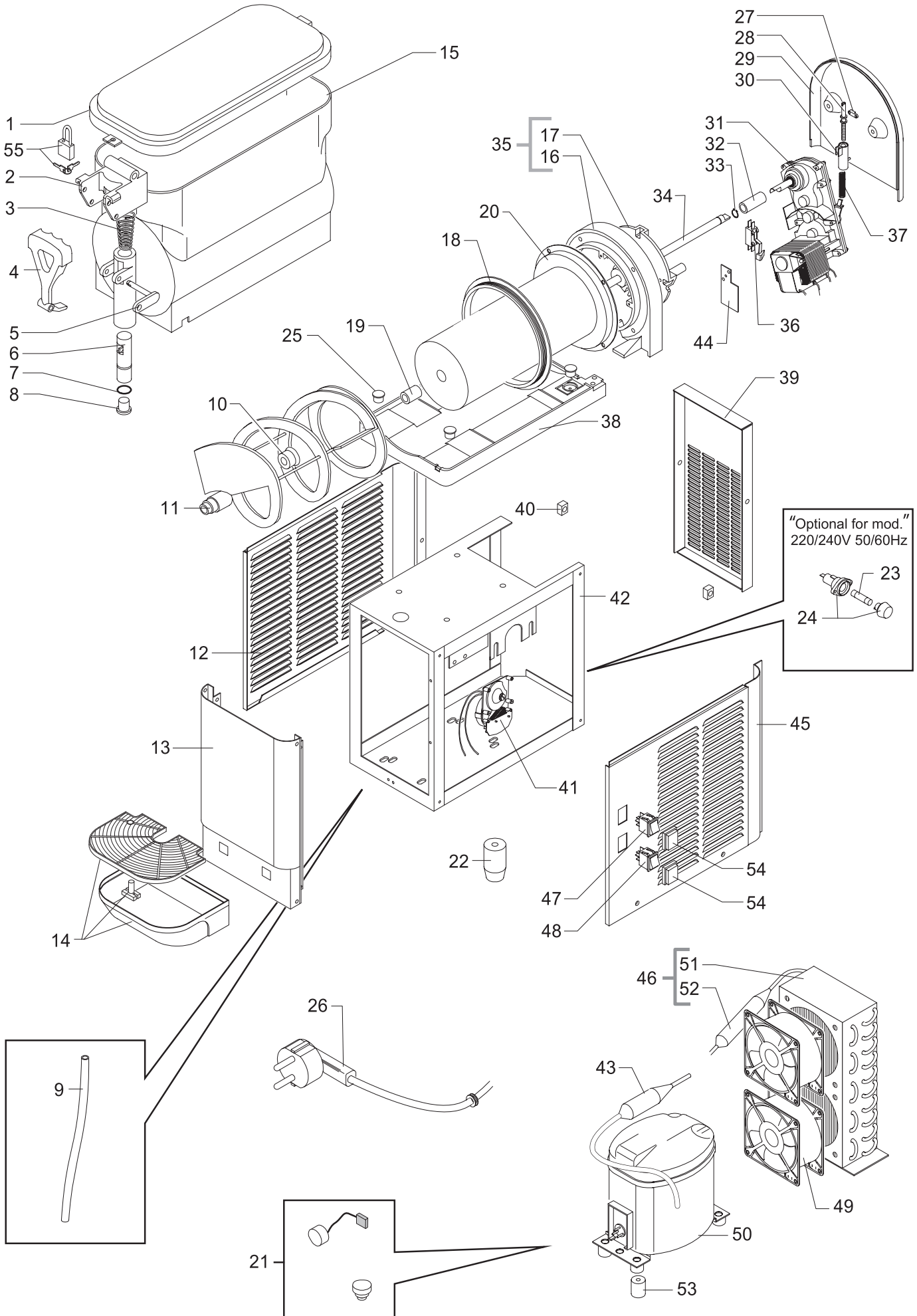


| ITEM | CODE        | DESCRIZIONE  | DESCRIPTION   |
|------|-------------|--|---|
| 1    | SL320000986 | Coperchio azzurro  | Cover - Light blue                                  |
|      | SL320000989 | Coperchio nero   | Cover - Black                                       |
|      | SL320000987 | Coperchio bianco   | Cover - White                                       |
|      | SL320000988 | Coperchio trasparente                                    | Cover - Clear                                       |
| 2    | SL3GS82013A | Tappo blocco rubinetto                                   | Spigot tap holder                                   |
| 3    | SL3GS82014A | Molla conica rubinetto                                   | Spigot conical spring                               |
| 4    | SL3GS12086B | Leva rubinetto azzurra                                   | Spigot handle - Light blue                          |
|      | SL3GS12086C | Leva rubinetto nera                                      | Spigot handle - Black                               |
|      | SL3GS12086A | Leva rubinetto bianca                                    | Spigot handle - White                               |
| 5    | SL3GS82015A | Perno rubinetto  | Spigot pin  |
| 6    | SL3GS12042D | Corpo rubinetto  | Spigot plunger                                      |
| 7    | SL3GS24044B | O-ring rubinetto   | Spigot O-ring                                       |
| 8    | SL3GS12044A | Tappo rubinetto "inferiore"                              | Spigot plug "bottom"                                |
| 9    | SL320000054 | Tubo scarico condensa                                    | Drain pipe  |
| 10   | SL300951857 | Guarnizione ventosa evaporatore/coclea                   | Evaporator/auger spiral rubber attachment           |
| 11   | SL3GS12009D | Coclea   | Auger spiral  |
| 12   | SL320000386 | Pannello sinistro  | Left panel  |
| 13   | SL320000975 | Pannello anteriore                                       | Front panel   |
|      | SL320000974 | Pannello anteriore con Logo                              | Front panel with logo                               |
| 14   | SL340000535 | Vaschetta sgocciolio completa azzurra                    | Drip tray assy - Light blue                         |
|      | SL340000536 | Vaschetta sgocciolio completa nera                       | Drip tray assy - Black                              |
|      | SL340000623 | Vaschetta sgocciolio completa bianca                     | Drip tray assy - White                              |
| 15   | SL340000538 | Vasca 12 Litri (Per mod. 230/240V 50Hz - 220V 60Hz)      | Bowl 12 Litres (For mod. 230/240V 50Hz - 220V 60Hz) |
|      | SL340000539 | Vasca 12 Litri (Per mod. 115V 60Hz)                      | Bowl 12 Litres (For mod. 115V 60Hz)                 |
|      | SL340000540 | Vasca 8 Litri (Per mod. 230/240V 50Hz - 220V 60Hz)       | Bowl 8 Litres (For mod. 230/240V 50Hz - 220V 60Hz)  |
|      | SL340000542 | Vasca 8 Litri (Per mod. 115V 60Hz)                       | Bowl 8 Litres (For mod. 115V 60Hz)                  |
| 16   | SL320000109 | Supporto evaporatore Pz1 azzurro                         | Evaporator support Pz1 -Light blue                  |
|      | SL310000320 | Supporto evaporatore Pz 1 nero                           | Evaporator support Pz 1 - Black                     |
|      | SL300951868 | Supporto evaporatore Pz1 bianco                          | Evaporator support Pz1 - White                      |
| 17   | SL320000110 | Supporto evaporatore Pz2 azzurro                         | Evaporator support Pz2 - Light blue                 |
|      | SL310000321 | Supporto evaporatore Pz 2 nero                           | Evaporator support Pz 2 - Black                     |
|      | SL300951869 | Supporto evaporatore Pz2 bianco                          | Evaporator support Pz2 - White                      |
| 18   | SL3GS36007B | Guarnizione evaporatore/vasca                            | Evaporator/bowl rear gasket                         |
| 19   | SL300951752 | Boccola sostegno albero                                  | Shaft supporting bushing                            |
| 20   | SL300950104 | Evaporatore  | Evaporator  |
| 21   | SL340000557 | Assieme parti elettriche compres.230/240V 50Hz "NB1116Z" | Kit electric parts compres.230/240V 50Hz "NB1116Z"  |
|      | SL340000559 | Assieme parti elettriche compres.220V 60Hz "NB1116Z"     | Kit electric parts compres.220V 60Hz "NB1116Z"      |
|      | SL340000558 | Assieme parti elettriche compres.115V 60Hz "NB1116Z"     | Kit electric parts compres.115V 60Hz "NB1116Z"      |
| 22   | SL300002388 | Piede H. 40 mm   | Foot H. 40 mm                                       |
|      | SL3MS4M006B | Piede H. 100 mm  | Foot H. 100 mm                                      |
| 23   | SL300000671 | Fusibile 10x38 16A (Per mod. 230/240V 50Hz - 220V 60Hz)  | Fuse 10x38 16A (For mod. 230/240V 50Hz - 220V 60Hz) |
|      | SL38WZG0015 | Fusibile 10x38 15A (Per mod. 115V 60Hz)                  | Fuse 10x38 15A (For mod. 115V 60Hz)                 |
| 24   | SL300002452 | Portafusibile  | Fuse-holder   |
| 25   | SL3GS24017B | Tappo piano evaporatore azzurro                          | Evaporator tray bung - Light blue                   |
|      | SL3GS24017C | Tappo piano evaporatore nero                             | Evaporator tray bung - Black                        |
|      | SL3GS24017A | Tappo piano evaporatore bianco                           | Evaporator tray bung - White                        |
| 26   | SL320000396 | Cavo alimentazione spina Schuko                          | Power cable with Schuko plug                        |
|      | SL320000397 | Cavo alimentazione spina USA "15A"                       | Power cable with USA plug "15A"                     |
|      | SL320000398 | Cavo alimentazione spina Inglese                         | Power cable with UK plug                            |
|      | SL320000399 | Cavo alimentazione spina Danese                          | Power cable with DK plug                            |
|      | SL320000400 | Cavo alimentazione spina Australia                       | Power cable with Australian plug                    |
| 27   | SL3GS12036A | Fermo perno regolazione durezza                          | Hardness control pin catch                          |
| 28   | SL3GS12035A | Perno regolazione durezza                                | Hardness control pin                                |
| 29   | SL3GS24026D | Coperchio supporto evaporatore azzurro                   | Evaporator support cover - Light blue               |
|      | SL3GS24026E | Coperchio supporto evaporatore nero                      | Evaporator support cover - Black                    |
|      | SL3GS24026A | Coperchio supporto evaporatore bianco                    | Evaporator support cover - White                    |
| 30   | SL3GS12037B | Boccola perno regolazione durezza                        | Hardness control pin bushing                        |
| 31   | SL3MS4M015C | Motoriduttore 115/230V 60/50Hz                           | Gear motor 115/230V 60/50Hz                         |
| 32   | SL3GS12031A | Boccola connessione albero                               | Bushing spindle conn.                               |
| 33   | SL300006076 | Anello seeger per boccola                                | Seeger-ring   |



| ITEM | CODE        | DESCRIZIONE                                   | DESCRIPTION                             |
|------|-------------|---|---|
| 34   | SL3GS12030A | Albero trascinamento coclea                   | Drive shaft for spiral                  |
| 35   | SL340000071 | Supporto evaporatore completo azzurro         | Evaporator support Assy - Light blue    |
|      | SL340000072 | Supporto evaporatore completo nero            | Evaporator support assy - Black         |
|      | SL340000070 | Supporto evaporatore completo bianco          | Evaporator support Assy - White         |
| 36   | SL300950587 | Microinterruttore                             | Limit switch                            |
| 37   | SL3GS12038A | Molla regolazione durezza (1,2)               | Torque compression spring (1,2)         |
| 38   | SL3GS24007B | Piano evaporatore azzurro                     | Evaporator tray - Light blue            |
|      | SL3GS24007C | Piano evaporatore nero                        | Evaporator tray - Black                 |
|      | SL3GS24007A | Piano evaporatore bianco                      | Evaporator tray - White                 |
| 39   | SL320000385 | Pannello posteriore asolato                   | Slotted rear panel                      |
|      | SL320000409 | Pannello posteriore alettato                  | Finned rear panel                       |
| 40   | SL310000171 | Dado in gabbia "M4"                           | Cage nut "M4"                           |
| 41   | SL3CL13014A | Temporizzatore 230V 50/60Hz                   | Timer motor 230V 50/60Hz                |
|      | SL320000240 | Temporizzatore 115V 60Hz                      | Timer motor 115V 60Hz                   |
| 42   | SL320000381 | Telaio  | Chassis                                 |
| 43   | SL320000395 | Boiler  | Receiver                                |
| 44   | SL320000370 | Fermo motoriduttore                           | Gear motor catch                        |
| 45   | SL320000384 | Pannello destro                               | Right panel                             |
| 46   | SL340000196 | Gruppo condensatore assiemato                 | Condenser group assy                    |
| 47   | SL38AM2230N | Deviatore "I-O-II" 22x30 nero                 | Switch 22x30 "I-O-II" - Black           |
| 48   | SL300003131 | Interruttore generale luminoso 22x30 verde    | Light main switch 22x30 - Green         |
| 49   | SL37TAH0401 | Motoventilatore "120x120x38" 220/240V 50/60Hz | Fan motor "120x120x38" 220/240V 50/60Hz |
|      | SL37TBH1411 | Motoventilatore "120x120x38" 115V 60Hz        | Fan motor "120x120x38" 115V 60Hz        |
| 50   | SL37ZE01116 | Compressore 230/240V 50Hz "NB1116Z"           | Compressor 230/240V 50Hz "NB1116Z"      |
|      | SL37ZE21116 | Compressore 220V 60Hz "NB1116Z"               | Compressor 220V 60Hz "NB1116Z"          |
|      | SL37ZE11116 | Compressore 115V 60Hz "NB1116Z"               | Compressor 115V 60Hz "NB1116Z"          |
| 51   | SL300951611 | Condensatore frigo                            | Condenser                               |
| 52   | SL320000391 | Filtro  | Dryer                                   |
| 53   | SL300970373 | Distanziale compressore                       | Compressor Spacer                       |
| 54   | SL330000096 | Cappuccio di protezione interruttore 22 x 30  | Cover protection for switch 22 x 30     |
| 55   | SL3GS24118A | Lucchetto                                     | Padlock                                 |