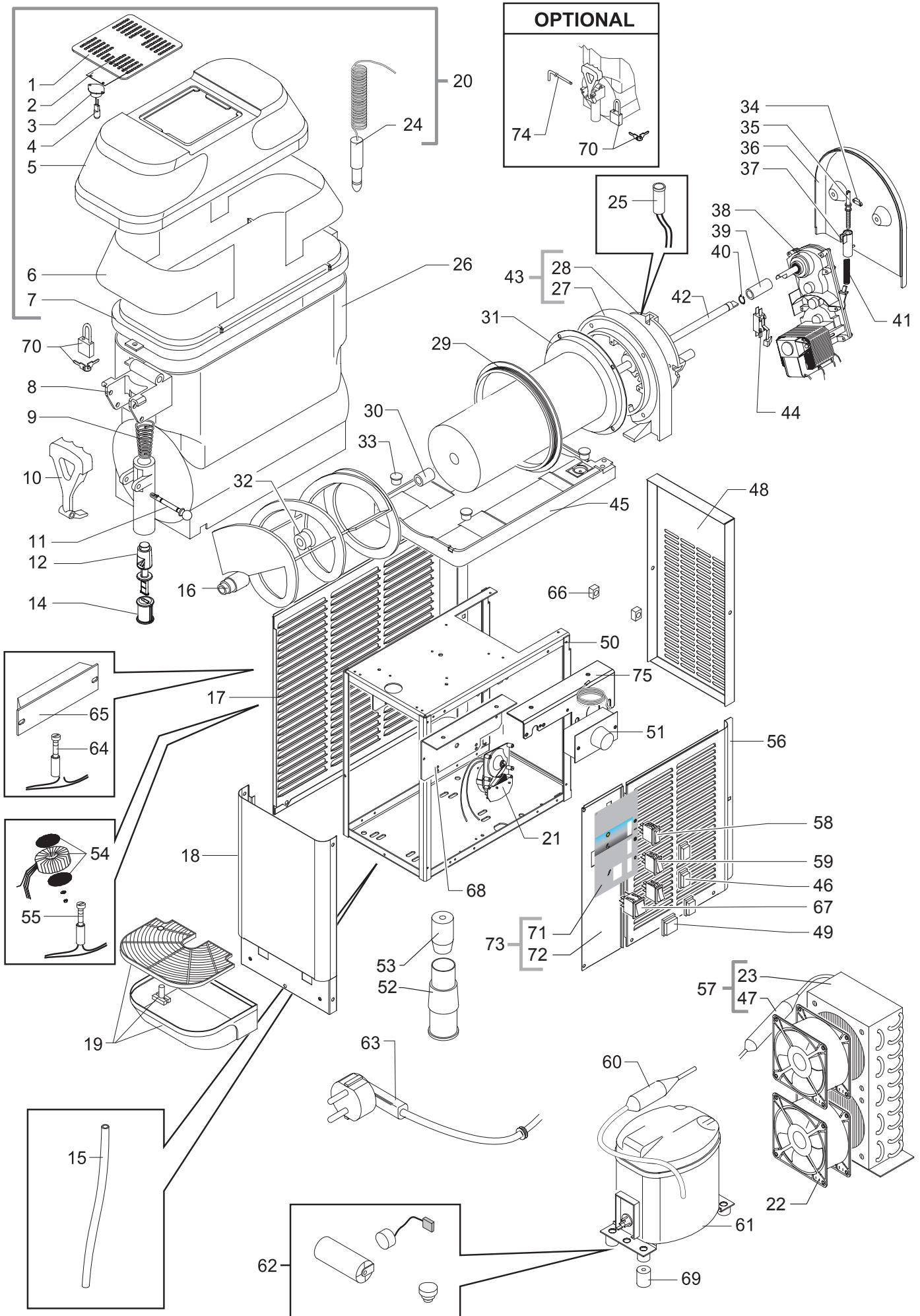
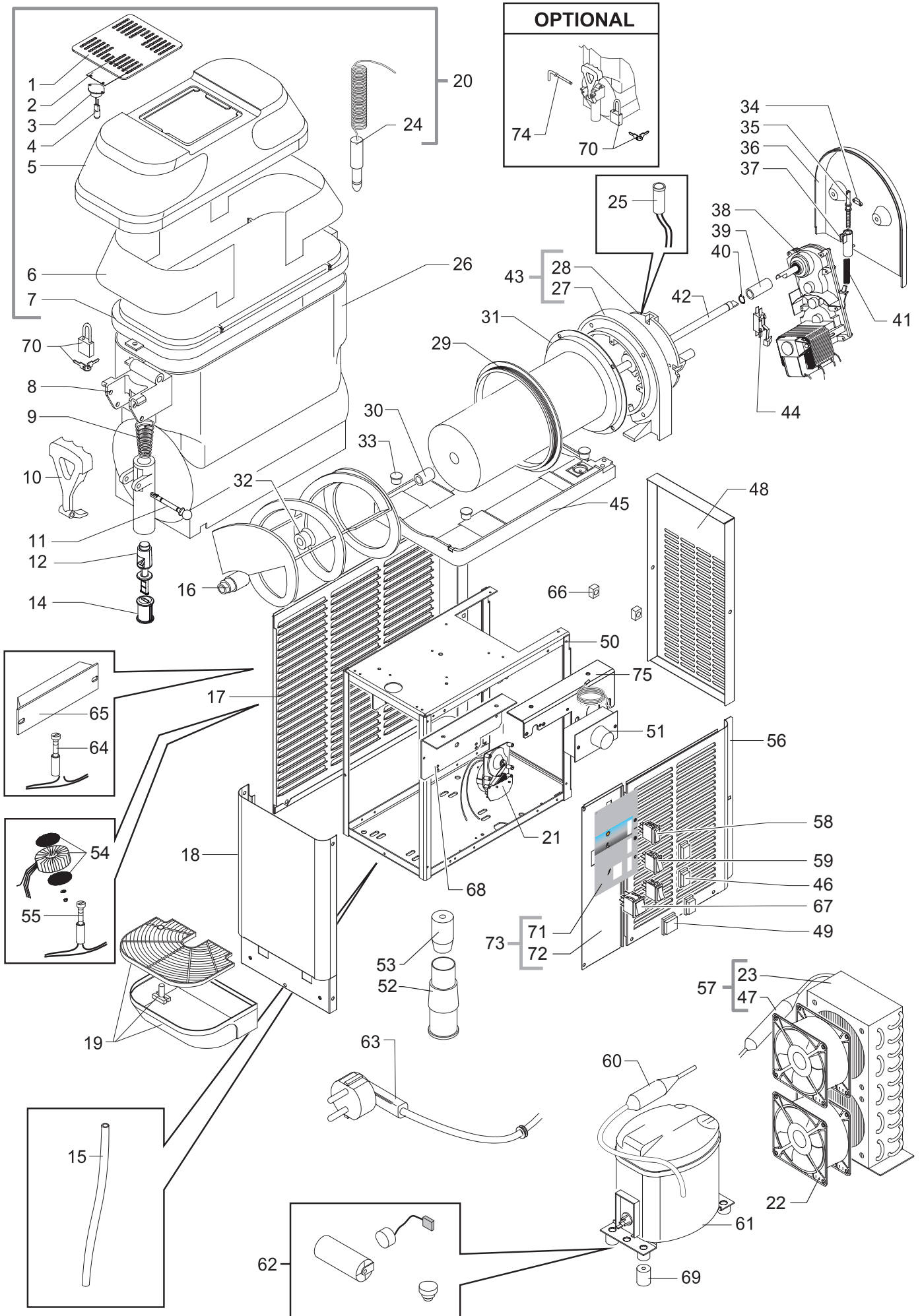


ITEM	CODE	DESCRIZIONE	DESCRIPTION	DESCRIPCIÓN	
1	SL32000039	Sportello lampada coperchio corona blu glitter	"Crown" topper - door for bulb blue glitter	Puerta para lámpara tapa corona azul glitter	
	SL3GS12090B	Sportello lampada coperchio corona azzurro	"Crown" topper - door for bulb light blue	Puerta para lámpara tapa corona azul claro	
	SL320001149	Sportello lampada coperchio corona nero	"Crown" topper - door for bulb black	Puerta para lámpara tapa corona negro	
	SL3GS12090A	Sportello lampada coperchio corona bianco	"Crown" topper - door for bulb white	Puerta para lámpara tapa corona blanco	
	SL320000577	Sportello lampada coperchio corona arancione	"Crown" topper - door for bulb orange	Puerta para lámpara tapa corona naranja	
2	SL320000011	Supporto portalampada	Bulb holder support	Soporte portalámparas	
3	SL38MA218SA	Portalampada	Bulb holder	Portalámparas	
4	SL38LA10WG4	Lampada	Bulb	Lámpara	
5	SL32000038	Coperchio corona - parte superiore blu glitte	"Crown" topper - upper part - blue glitter	Tapa corona - parte superior azul glitter	
	SL3GS12089B	Coperchio corona - parte superiore azzurro	"Crown" topper - upper part - light blue	Tapa corona - parte superior azul claro	
	SL320001148	Coperchio corona - parte superiore nero	"Crown" topper - upper part - black	Tapa corona - parte superior negro	
	SL3GS12089A	Coperchio corona - parte superiore bianco	"Crown" topper - upper part - white	Tapa corona - parte superior blanco	
	SL320000576	Coperchio corona - parte superiore arancione	"Crown" topper - upper part - orange	Tapa corona - parte superior naranja	
6	SL320001092	Diapositiva	Decal	Diapositiva	
7	SL3GS36009C	Sottocoperchio	Undercover	Base tapa	
8	SL3GS82013A	Tappo blocco rubinetto	Spigot tap holder	Tapón bloqueo grifo	
9	SL320001401	Molla rubinetto	Spigot spring	Muelle grifo	
10	SL320000043	Leva rubinetto blu glitte	Spigot handle - blue glitter	Palanca grifo azul glitter	
	SL3GS12086B	Leva rubinetto azzurro	Spigot handle - light blue	Palanca grifo azul claro	
	SL3GS12086C	Leva rubinetto nero	Spigot handle - black	Palanca grifo negro	
	SL3GS12086A	Leva rubinetto bianco	Spigot handle - white	Palanca grifo blanco	
	SL320000579	Leva rubinetto arancione	Spigot handle - orange	Palanca grifo naranja	
11	SL310000367	Perno rubinetto	Spigot pin	Perno grifo	
12	SL310001367	Corpo rubinetto	Spigot plunger	Pistón grifo	230V
	SL320001629	Corpo rubinetto	Spigot plunger	Pistón grifo	115V
14	SL320001758	Guarnizione rubinetto	Gasket spigot	Junta grifo	230V
	SL320001759	Guarnizione rubinetto	Gasket spigot	Junta grifo	115V
15	SL320000054	Tubo scarico condensa	Drain pipe	Tubo desagüe	
16	SL3GS12009D	Coclea	Auger spiral	Pala espiral completa	230V
	SL320001599	Coclea	Auger spiral	Pala espiral completa	115V
17	SL340001547	Pannello sinistro	Left panel	Panel lateral izquierdo	
18	SL320000952	Pannello anteriore	Front panel	Panel frontal	
19	SL340000537	Vaschetta sgocciolio completa blu glitte	Drip tray assy - blue glitter	Cuba receptora goteo completa azul glitter	
	SL340000535	Vaschetta sgocciolio completa azzurro	Drip tray assy - light blue	Cuba receptora goteo completa azul claro	
	SL340000536	Vaschetta sgocciolio completa nero	Drip tray assy - black	Cuba receptora goteo completa negro	
	SL340000623	Vaschetta sgocciolio completa bianco	Drip tray assy - white	Cuba receptora goteo completa blanco	
	SL340000624	Vaschetta sgocciolio completa arancione	Drip tray assy - orange	Cuba receptora goteo completa naranja	
20	SL340000696	Coperchio corona completo blu glitte	"Crown" topper assy - blue glitter	Tapa corona completa azul glitter	
	SL340000699	Coperchio corona completo azzurro	"Crown" topper assy - light blue	Tapa corona completa azul claro	
	SL340000674	Coperchio corona completo nero	"Crown" topper assy - black	Tapa corona completa negro	
	SL340000698	Coperchio corona completo bianco	"Crown" topper assy - white	Tapa corona completa blanco	
	SL340000700	Coperchio corona completo arancione	"Crown" topper assy - orange	Tapa corona completa naranja	
21	SL320001536	Temporizzatore 220/240V 50Hz	Timer motor 220/240V 50Hz	Temporizador 220/240V 50Hz	230V
	SL320001537	Temporizzatore 110V 60Hz	Timer motor 110V 60Hz	Temporizador 110V 60Hz	115V
22	SL37TAH0401	Motoventilatore "120x120x38" 220/240V 50/60Hz	Fan motor "120x120x38" 220/240V 50/60Hz	Motoventilador "120x120x38" 220/240V 50/60Hz	230V
	SL37TBH1411	Motoventilatore "120x120x38" 115V 60Hz	Fan motor "120x120x38" 115V 60Hz	Motoventilador "120x120x38" 115V 60Hz	115V
23	SL300951610	Condensatore frigo	Condenser	Condensador	
24	SL320000021	Cavo con spina jack "maschio"	Cable with jack plug "male"	Cable tapa	
25	SL320000401	Presa jack "femmina"	Jack socket "female"	Base alimentación	230V
	SL3GS12013B	Presa jack "femmina"	Jack socket "female"	Base alimentación	115V



ITEM	CODE	DESCRIZIONE	DESCRIPTION	DESCRIPCIÓN	
26	SL340000538	Vasca 12 Litri	Bowl 12 Litres	Depósito 12 Litri	230V
	SL340001024	Vasca 12 Litri	Bowl 12 Litres	Depósito 12 Litri	115V
27	SL320000119	Supporto evaporatore Pz 1 blu glitte	Evaporator support Pz 1 - blue glitter	Soporte evaporador PZ 1 azul glitter	
	SL320000117	Supporto evaporatore Pz 1 azzurro	Evaporator support Pz 1 - light blue	Soporte evaporador PZ 1 azul claro	
	SL320000118	Supporto evaporatore Pz 1 nero	Evaporator support Pz 1 - black	Soporte evaporador PZ 1 negro	
	SL320000116	Supporto evaporatore Pz 1 bianco	Evaporator support Pz 1 - white	Soporte evaporador PZ 1 blanco	
	SL320000572	Supporto evaporatore Pz 1 arancione	Evaporator support Pz 1 - orange	Soporte evaporador PZ 1 naranja	
28	SL320000114	Supporto evaporatore Pz 2 blu glitte	Evaporator support Pz 2 - blue glitter	Soporte evaporador PZ 2 azul glitter	
	SL320000110	Supporto evaporatore Pz 2 azzurro	Evaporator support Pz 2 - light blue	Soporte evaporador PZ 2 azul claro	
	SL310000321	Supporto evaporatore Pz 2 nero	Evaporator support Pz 2 - black	Soporte evaporador PZ 2 negro	
	SL300951869	Supporto evaporatore Pz 2 bianco	Evaporator support Pz 2 - white	Soporte evaporador PZ 2 blanco	
	SL320000573	Supporto evaporatore Pz 2 arancione	Evaporator support Pz 2 - orange	Soporte evaporador PZ 2 naranja	
29	SL3GS36007B	Guarnizione evaporatore/vasca	Evaporator/bowl rear gasket	Junta evaporador/depósito	230V
	SL320001598	Guarnizione evaporatore/vasca	Evaporator/bowl rear gasket	Junta evaporador/depósito	115V
30	SL300951752	Boccola sostegno albero	Shaft supporting bushing	Casquillo evaporador	
31	SL310000421	Evaporatore	Evaporator	Evaporador	230V
	SL300951200	Evaporatore	Evaporator	Evaporador	115V
32	SL300951857	Guarnizione ventosa evaporatore/coclea	Evaporator/auger spiral rubber attachment	Junta estanqueidad eje	230V
	SL320001630	Guarnizione ventosa evaporatore/coclea	Evaporator/auger spiral rubber attachment	Junta estanqueidad eje	115V
33	SL320001262	Tappo piano evaporatore blu glitte	Evaporator tray bung - blue glitter	Tapón bandeja superior - azul glitter	
	SL310000614	Tappo piano evaporatore azzurro	Evaporator tray bung - light blue	Tapón bandeja superior - azul claro	
	SL300951627	Tappo piano evaporatore nero	Evaporator tray bung - black	Tapón bandeja superior - negro	
	SL300950069	Tappo piano evaporatore bianco	Evaporator tray bung - white	Tapón bandeja superior - blanco	
	SL320001678	Tappo piano evaporatore arancione	Evaporator tray bung - orange	Tapón bandeja superior - naranja	
34	SL3GS12036A	Fermo perno regolazione durezza	Hardness control pin catch	Sujeción sistema regulación	
35	SL3GS12035A	Perno regolazione durezza	Hardness control pin	Vástago regulación	
36	SL320000037	Coperchio supporto evaporatore blu glitte	Evaporator support cover - blue glitter	Tapa soporte evaporador - azul glitter	
	SL3GS24026D	Coperchio supporto evaporatore azzurro	Evaporator support cover - light blue	Tapa soporte evaporador - azul claro	
	SL3GS24026E	Coperchio supporto evaporatore nero	Evaporator support cover - black	Tapa soporte evaporador - negro	
	SL3GS24026A	Coperchio supporto evaporatore bianco	Evaporator support cover - white	Tapa soporte evaporador - blanco	
	SL320000575	Coperchio supporto evaporatore arancione	Evaporator support cover - orange	Tapa soporte evaporador - naranja	
37	SL3GS12037B	Boccola perno regolazione durezza	Hardness control pin bushing	Guía muelle sistema regulación	
38	SL330000338	Motoriduttore 230V 50Hz	Gear motor 230V 50Hz	Motorreductora 230V 50Hz	230V
	SL3MS4M015C	Motoriduttore 115V 60Hz	Gear motor 115V 60Hz	Motorreductora 115V 60Hz	115V
39	SL3GS12031A	Boccola connessione albero	Bushing spindle conn.	Casquillo eje transmisión	
40	SL300006076	Anello seeger per boccola	Seeger-ring	Anillo	
41	SL3GS12038A	Molla regolazione durezza	Torque compression spring	Muelle regulación duro	
42	SL3GS12030A	Albero trascinamento coclea	Drive shaft for spiral	Eje transmisión	
43	SL340000086	Supporto evaporatore completo blu glitte	Evaporator support assy - blue glitter	Soporte evaporador completo azul glitter	
	SL340000084	Supporto evaporatore completo azzurro	Evaporator support Assy - light blue	Soporte evaporador completo azul claro	
	SL340000085	Supporto evaporatore completo nero	Evaporator support assy - black	Soporte evaporador completo negro	
	SL340000083	Supporto evaporatore completo bianco	Evaporator support Assy - white	Soporte evaporador completo blanco	
	SL340000291	Supporto evaporatore completo arancione	Evaporator support Assy - orange	Soporte evaporador completo naranja	
44	SL300950587	Microinterruttore	Limit switch	Minirruptor completo	230V
	SL340000315	Microinterruttore	Limit switch	Minirruptor completo	115V
45	SL320001341	Piano evaporatore blu glitter	Evaporator tray - blue glitter	Bandeja superior - azul glitter	
	SL310001272	Piano evaporatore azzurro	Evaporator tray - light blue	Bandeja superior - azul claro	
	SL300970271	Piano evaporatore nero	Evaporator tray - black	Bandeja superior - negro	
	SL300970010	Piano evaporatore bianco	Evaporator tray - white	Bandeja superior - blanco	
	SL320001675	Piano evaporatore arancione	Evaporator tray - orange	Bandeja superior - naranja	
46	SL330000119	Cappuccio di protezione interruttore 11 x 30	Cover protection for switch 11 x 30	Protección interruptor 11 x 30	



ITEM	CODE	DESCRIZIONE	DESCRIPTION	DESCRIPCIÓN	
47	SL320000391	Filtro	Dryer	Filtro	
48	SL320000953	Pannello posteriore	Rear panel	Panel trasero	
49	SL330000096	Cappuccio di protezione interruttore 22 x 30	Cover protection for switch 22 x 30	Protección interruptor 22 x 30	
50	SL320001162	Telaio	Chassis	Chasis completo	
51	SL320000464	Termostato	Thermostat	Termostato meccanico	
52	SL320001590	Prolunga H100 per piede	Extension H100 for foot	Extensión H100 por pie	115V
53	SL300951357	Piede H. 40 mm	Foot H. 40 mm	Pie nivelador H. 40 mm	230V
54	SL3GS12734C	Trasformatore 110V - 12V	Transformer 110V - 12V	Transformador 110V - 12V	115V
55	SL38WZC0005	Fusibile 5x20 L250V F5A 115V 60Hz	Fuse 5x20 L250V F5A 115V 60Hz	Fusible 5x20 L250V F5A 115V 60Hz	115V
56	SL340001546	Pannello destro	Right panel	Panel lateral derecho	
57	SL340000858	Gruppo condensatore assieme	Condenser group assy	Grupo condensador completo	
58	SL300951089	Interruttore dev. I-0-II 11x30 nero	Change-over switch I-0-II 11x30 black	Desviador I-0-II 11x30 negro	230V
	SL330000210	Interruttore dev. I-0-II 11x30 nero	Change-over switch I-0-II 11x30 black	Desviador I-0-II 11x30 negro	115V
59	SL300000964	Interruttore 11x30 nero	Switch 11x30 - Black	Interruptor 11x30 negro	230V
	SL330000209	Interruttore 11x30 nero	Switch 11x30 - Black	Interruptor 11x30 negro	115V
60	SL320000395	Boiler	Receiver	Caldera	
61	SL37ZH02125	Compressore NE2125GK 220-240/50	Compressor NE2125GK 220-240/50	Compresor NE2125GK 220-240/50	230V
	SL300951469	Compressore NE2125GK 115/60	Compressor NE2125GK 115/60	Compresor NE2125GK 115/60	115V
62	Assieme parti elettriche compres. 230/240V 50Hz "NE2125GK"	Kit electric parts compres. 230/240V 50Hz "NE2125GK"	Piezas elécticas compres. 230/240V 50Hz "NE2125GK"	230V
	Assieme parti elettriche compres. 115V 60Hz "NE2125GK"	Kit electric parts compres. 115V 60Hz "NE2125GK"	Piezas elécticas compres. 115V 60Hz "NE2125GK"	115V
63	SL320001419	Cavo alimentazione spina Schuko	Power cable with Schuko plug	Cable alimentación enchufe Schuko	230V
	SL320001557	Cavo alimentazione spina USA	Power cable with USA plug	Cable alimentación enchufe USA	115V
	SL320001672	Cavo alimentazione spina Australia	Power cable with Australian plug	Cable alimentación enchufe Australia	230V
64	SL330000145	Fusibile 5 x 20 L250V T250MA	Fuse 5 x 20 L250V T250MA	Fusible 5 x 20 L250V T250MA	230V
65	SL300009165	Trasformatore 230V - 12V	Transformer 230V - 12V	Transformador 230V - 12V	
66	SL310000171	Dado in gabbia M4	Cage nut M4	Tuerca en jaula M4	
67	SL300003131	Interruttore generale luminoso 22x30 verde	Light main switch 22x30 - Green	Interruptor general luminoso 22x30 verde	230V
	SL330000208	Interruttore generale luminoso 22x30 verde	Light main switch 22x30 - Green	Interruptor general luminoso 22x30 verde	115V
68	SL320001154	Supporto trasformatore nero	Black transformer support	Soporte transformador negro	
69	SL300970373	Distanziale compressore	Compressor Spacer	Distanciador compresor	
70	SL3GS24118A	Lucchetto	Padlock	Candado	
71	SL320001323	Adesivo portacomandi	Control board adhesive	Adhesivo portamandos	
72	SL320001322	Pannello portacomandi	Control panel	Panel portamandos	
73	SL320001321	Pannello portacomandi assieme	Complete control panel	Panel portamandos completo	
74	SL320001138	Asta di chiusura rubinetto	Spigot closing rod	Eje cierre grifo	
75	SL320001155	Supporto termostato/ciclico	Black thermostat/cyclic timer support	Soporte termostato/temporizador ciclico	