

Granitore - Granizadora - Granita machine Gramolate-Geräts - Distributeur de granités

MANUALE ISTRUZIONI

Leggere attentamente queste istruzioni d'uso prima di utilizzare la macchina

MANUAL DE EMPLEO

Leer atentamente estas instrucciones de uso antes de utilizar la máquina

OPERATING INSTRUCTIONS

Read these operating instructions carefully before using the machine

BETRIEBSANLEITUNG

Diese Bedienungsanleitung ist vor dem ersten Gebrauch der Maschine
aufmerksam zu lesen

MODE D'EMPLOI

Lire attentivement ce mode d'emploi avant d'utiliser la machine

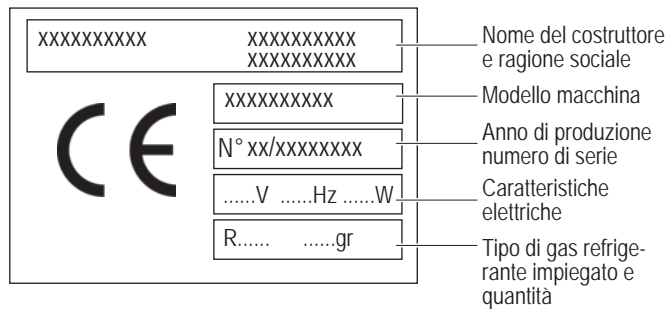


Per le macchine marcate CE si riporta quanto segue:

Il costruttore dichiara sotto la propria esclusiva responsabilità che la macchina alla quale si riferisce il presente manuale (vedi targa dati applicata in copertina alla presente), è conforme ai requisiti essenziali previste dalle seguenti direttive:

- 2006/42/CE Direttiva "Macchine"
- 2006/95/CE Direttiva "Bassa Tensione"
- 2004/108/CE Direttiva "EMC"
- 97/23/CE Direttiva "PED"
- 2004/1935/CE Regolamento "Materiali e oggetti a contatto con i prodotti alimentari"

Ogni macchina riporta in targa dati le seguenti informazioni:

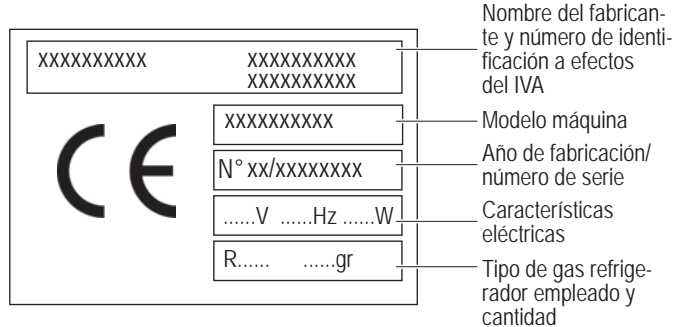


Para las máquinas con la marca CE se señala lo siguiente:

El fabricante declara bajo la propia exclusiva responsabilidad que la máquina a la cual se refiere el presente manual (ver placa de datos aplicada en la tapa de la presente), cumple los requisitos esenciales previstos por las siguientes directivas:

- 2006/42/CE Directiva "Máquinas"
- 2006/95/CE Directiva "Baja Tensión"
- 2004/108/CE Directiva "EMC"
- 97/23/CE Directiva "PED"
- 2004/1935/CE Reglamento "Materiales y objetos en contacto con los productos alimentarios"

Cada máquina contiene en la placa de datos las siguientes informaciones:

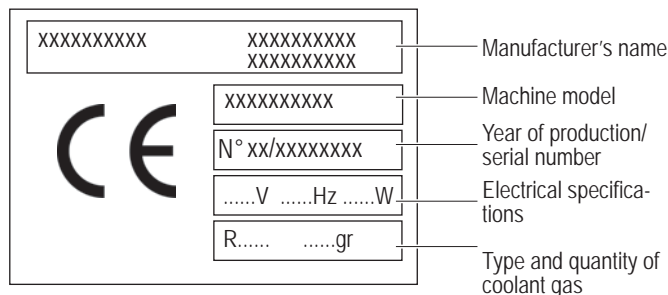


For machines with CE marking:

The manufacturer hereby declares, under its own exclusive responsibility, that the machine named in this manual (see the plate on the cover of the manual) conforms to the essential requirements of the following directives:

- 2006/42/CE "Machinery" Directive
- 2006/95/CE "Low Voltage" Directive
- 2004/108/CE "EMC" Directive
- 97/23/CE "PED" Directive
- 2004/1935/CE Regulation "Materials and items in contact with foodstuffs"

The rating plate on each machine bears the following information:

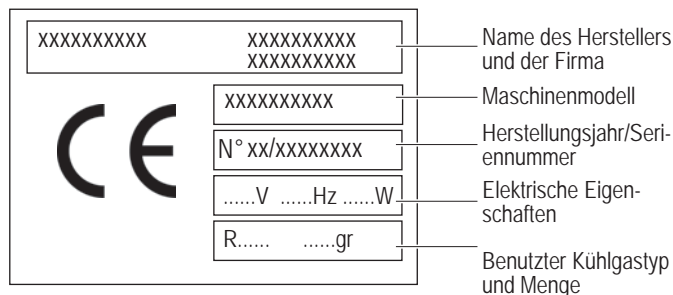


Für Maschinen mit CE-Kennzeichnung wird Folgendes angegeben

Der Hersteller erklärt in eigener Verantwortung, dass die Maschine, auf die sich das vorliegende Handbuch bezieht (siehe Datenschild, das auf dem Deckblatt des vorliegenden Handbuchs angebracht ist), den von den folgenden Richtlinien vorgeesehenen Mindestanforderungen entspricht:

- 2006/42/CE Richtlinie "Maschinen"
- 2006/95/CE Richtlinie "Niederspannung"
- 2004/108/CE Richtlinie "EMC"
- 97/23/CE Richtlinie "PED"
- 2004/1935/CE Verordnung "Materialien und Gegenstände in Kontakt mit Lebensmitteln"

Jede Maschine gibt auf dem Datenschild die folgenden Informationen an:

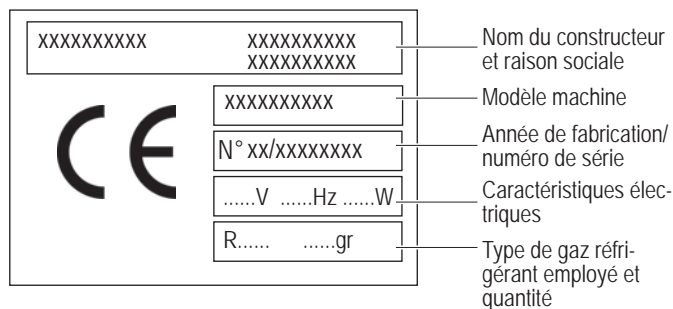


Pour les machines portant la marque CE:

Le constructeur déclare sous sa propre responsabilité que la machine faisant objet du présent manuel (voir plaquette de données présente en couverture), répond aux caractéristiques essentielles prévues par les directives:

- 2006/42/CE Directive "Machines"
- 2006/95/CE Directive "Basse Tension"
- 2004/108/CE Directive "EMC"
- 97/23/CE Directive "PED"
- 2004/1935/CE Règlementation "Matériaux et objets en contact avec les produits alimentaires"

Chaque machine est munie d'une plaquette de données contenant les informations suivantes:



Versione Italiana Pag.2 - IT

Istruzioni originali

Versión españolaPag.2 - ES

Traducción de las instrucciones originales

English version Pag.2 - EN

Translation of the original instructions

Deutsche Version Pag.2 - DE

Übersetzung der originalanleitungen

Version françaisePag.2 - FR

Traduction des instructions originales

SOMMARIO

1. INFORMAZIONI GENERALI	3	6.3. Avvio Granitore 1 (Termostato elettronico).....	10
1.1. Costruttore	3	6.4. Avvio Granitore 2/3 (Termostato elettronico).....	10
1.2. Addetti	3	6.5. Regolazione consistenza granita	11
1.3. Struttura del manuale.....	3	6.6. Erogazione granita	11
1.3.1. Scopo e contenuto	3	6.7. Situazioni d'emergenza.....	12
1.3.2. Destinatari	3	6.8. Acc. opzionali (Sistema di Chiusura)	12
1.3.3. Conservazione	3	6.9. Acc. opzionali (Temporizzatore)	12
1.3.4. Simboli Utilizzati.....	3	6.9.1. Impostazione ora corrente	12
2. DESCRIZIONE MACCHINA	4	6.9.2. Funzionamento della macchina con temporizzatore	12
2.1. Utilizzo della macchina.....	4	7. PULIZIA E MANUTENZIONE	13
2.2. Componenti Principali	4	7.1. Svuotamento vasche.....	13
2.3. Dati Tecnici.....	4	7.2. Smontaggio rubinetto	14
2.4. Descrizione funzioni pannello comandi.....	5	7.3. Smontaggio vasca e coperchio	14
3. SICUREZZA.....	6	7.4. Lavaggio e sanitizzazione componenti	15
3.1. Norme Generali di sicurezza.....	6	7.5. Assemblaggio componenti lavati.....	15
3.2. Funzioni d'arresto.....	6	7.6. Ciclo di risciacquo	16
3.3. Targhe	6	7.7. Pulizia vasca raccogli gocce	17
4. MOVIMENTAZIONE E STOCCAGGIO.....	6	7.8. Coperchio luminoso	17
4.1. Imballo.....	6	7.8.1. Sostituzione della lampadina	17
4.2. Trasporto e movimentazione.....	7	7.9. Pulizia condensatore.....	18
4.3. Stoccaggio	7	7.9.1. Pulizia condensatore Granitore 1 - 1FF.....	18
5. INSTALLAZIONE.....	7	7.9.2. Pulizia condensatore Granitore 2-2FF-3-3FF	18
5.1. Elenco accessori in dotazione.....	7	7.10. Manutenzione periodica	19
5.2. Montaggio-Piazzamento	7	8. DEMOLIZIONE	19
5.3. Smaltimento imballo.....	8	9. PROBLEMI - CAUSE - RIMEDI.....	20
5.4. Collegamento elettrico	8	10. SCHEMI ELETTRICI DI PRINCIPIO.....	21
6. FUNZIONAMENTO.....	8	GARANZIA.....	28
6.1. Preparazione prodotto.....	8		
6.2. Avvio Granitore	9		

1. INFORMAZIONI GENERALI

1.1. Costruttore

Le indicazioni relative al costruttore sono riportate sulla targhetta dati presente nella prima e/o nell'ultima pagina del manuale.

1.2. Addetti

Alla macchina possono accedere due addetti con mansioni differenti

Operatore

Persona con adeguate conoscenze tecniche nella preparazione dei prodotti che utilizza la macchina per l'erogazione delle granite nel rispetto delle normative igieniche vigenti.

Dopo aver preso visione del presente manuale, è in grado d'eseguire:

- le normali operazioni di caricamento e/o sostituzione dei prodotti di consumo;
- la corretta erogazione del prodotto;
- la pulizia e la sanitizzazione della macchina.

Tecnico specializzato

Persona che, presa visione del presente manuale, è specializzata nell'installazione uso e manutenzione del granitore:

- è in grado d'eseguire interventi di riparazione in caso di gravi malfunzionamenti ed essere, inoltre, a conoscenza del presente Manuale e di tutte le informazioni relative alla Sicurezza;
- è in grado di comprendere il contenuto del Manuale ed interpretare correttamente Disegni e Schemi;
- è a conoscenza delle principali Norme igieniche, antinfortunistiche, tecnologiche e di sicurezza;
- ha esperienza specifica nella manutenzione dei granitori;
- sa come comportarsi in caso di Emergenza, dove reperire i mezzi di protezione individuale e come usarli correttamente.



È vietato fare utilizzare la macchina a persone che non abbiano i requisiti richiesti.

1.3. Struttura del manuale

Il Cliente deve leggere con estrema attenzione le informazioni riportate nel presente Manuale.

1.3.1. Scopo e contenuto

Questo Manuale ha lo scopo di fornire al Cliente tutte le informazioni necessarie all'installazione, la manutenzione e l'uso del granitore.



Prima di effettuare qualsiasi operazione sulla Macchina, gli operatori ed i tecnici specializzati devono leggere attentamente le istruzioni contenute nella presente pubblicazione.

In caso di dubbi sulla corretta interpretazione delle istruzioni, interpellare il Costruttore per ottenere i necessari chiarimenti.



È vietato effettuare qualsiasi operazione senza avere letto e ben compreso il contenuto del presente manuale.

1.3.2. Destinatari

Il Manuale in oggetto è rivolto agli operatori e ai Tecnici specializzati.

Gli operatori non devono eseguire operazioni riservate ai tecnici specializzati.

Il costruttore non risponde di danni derivanti dalla mancata osservanza di questo divieto.

Il manuale istruzioni è parte integrante del prodotto acquistato e lo deve accompagnare sempre anche in caso di passaggio a successivi proprietari del prodotto.

1.3.3. Conservazione

Il Manuale d'istruzioni deve essere conservato nelle immediate vicinanze della Macchina.

Per poter garantire l'integrità e la consultabilità nel tempo del presente manuale si raccomandano le seguenti avvertenze:

- Impiegare il manuale in modo tale da non danneggiare tutto od in parte il contenuto.
- Non asportare, strappare o riscrivere per alcun motivo parti del manuale.
- Conservare il manuale in zone protette da umidità e calore, in modo tale che non ne venga pregiudicata la qualità della pubblicazione e la leggibilità in tutte le sue parti.



Nel caso in cui il presente manuale sia danneggiato o perso, si dovrà richiederne immediatamente un'altra copia al costruttore o al distributore autorizzato del paese dove la macchina è utilizzata.

1.3.4. Simboli Utilizzati

PERICOLO GENERICO



Indica un pericolo con rischio, anche mortale, per l'Utilizzatore. In questo caso si deve prestare la massima attenzione e si devono attuare tutti gli interventi per operare in modo sicuro.

PERICOLO DI FOLGORAZIONE



Segnala al personale interessato, che l'operazione descritta presenta, se non effettuata nel rispetto delle normative di sicurezza, il rischio di subire uno shock elettrico.

AVVERTENZA



Indica un'avvertenza od una nota su funzioni chiave o su informazioni utili. Prestare la massima attenzione ai blocchi di testo indicati da questo simbolo.

DIVIETO



La presenza di questo segnale indica le operazioni che sono assolutamente da evitare poiché creano pericolo per l'Utilizzatore e le persone che operano nelle vicinanze.

DIVIETO DI SPEGNERE GLI INCENDI CON ACQUA



La presenza di questo segnale indica il divieto di spegnere gli incendi con l'acqua o con qualunque sostanza che la contenga.

PROTEZIONE PERSONALE



La presenza del simbolo a fianco della descrizione richiede l'utilizzo di protezioni personali da parte dell'operatore, essendo implicito il rischio d'infortunio.

TECNICO SPECIALIZZATO



Identifica gli interventi che possono essere eseguiti solo da personale tecnico specializzato.

ORGANI IN MOVIMENTO



Identifica il pericolo dovuto agli organi in movimento presenti nella macchina. Spegnerla prima d'effettuare qualsiasi operazione.

2. DESCRIZIONE MACCHINA

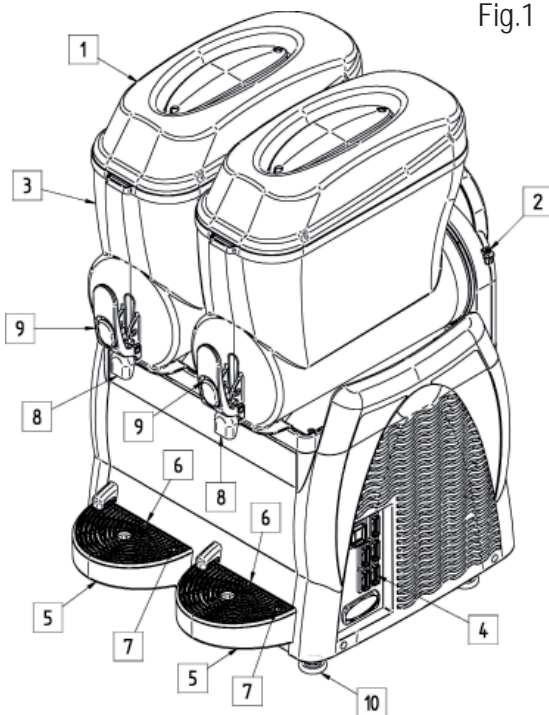
2.1. Utilizzo della macchina

La macchina ad uso professionale che state utilizzando, è idonea alla produzione di **granite e bibite fredde**. Nel caso sia utilizzata con prodotti a base latte e/o quando le leggi lo prevedano a seconda dei prodotti utilizzati, deve essere dotata dell'opzione "visualizzatore di temperatura" del prodotto in vasca. Inoltre, sono tassativamente da rispettare le normative vigenti per i prodotti utilizzati.

2.2. Componenti Principali

I componenti principali che costituiscono la macchina sono:

- 1 Coperchio vasca
- 2 Regolazione densità
- 3 Vasca
- 4 Pannello comandi
- 5 Vasca raccogli gocce
- 6 Griglia
- 7 Galleggiante vaschetta piena
- 8 Erogatore prodotto
- 9 Leva erogazione prodotto
- 10 Piedini



Per rendere più agevole la lettura delle istruzioni, nella presente pubblicazione sono utilizzate le seguenti abbreviazioni:

- Granitore 1**, identifica il Granitore a (1) una vasca;
- Granitore 2**, identifica il Granitore a (2) due vasche;
- Granitore 3**, identifica il Granitore a (3) tre vasche;
- Granitore 1 FF**, identifica il Granitore a (1) una vasca con impianto frigorifero Fast Freeze;
- Granitore 2 FF**, identifica il Granitore a (2) due vasche con impianto frigorifero Fast Freeze;
- Granitore 3 FF**, identifica il Granitore a (3) tre vasche con impianto frigorifero Fast Freeze.

2.3. Dati Tecnici

Di seguito sono riportati i dati e le caratteristiche tecniche.

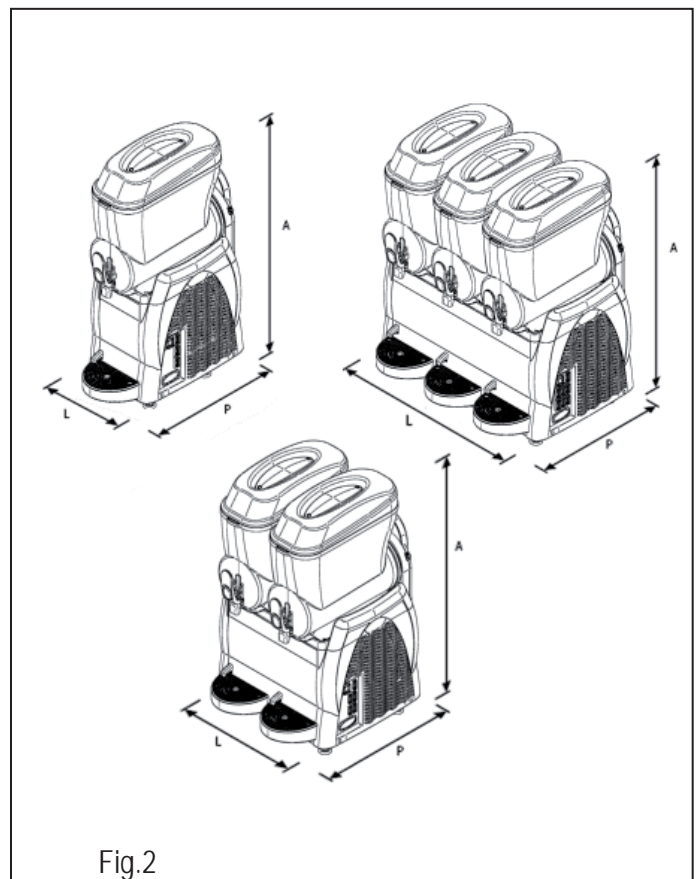
Modello	Granitore 1 Granitore 1 FF	Granitore 2 Granitore 2 FF	Granitore 3 Granitore 3 FF
Dimensioni del granitore L x P x A - (cm).	27 x 52 x 81	47 x 52 x 81	67 x 52 x 81
Peso (kg). (vasca vuota)	29	47	68
		52	70
Potenza Massima As- sorbita (W).	Vedi targhetta dati tecnici posta sul fianco della macchina		
Tensione di funzio- namento (V).			
Temperatura di funzio- namento.	Min. 20°C Max. 32°C		
Numero vasche.	1	2	3
Capacità di ciascuna va- sca acqua (l.).	12		
Pressione sonora.	<< 70 dB _A		
Classe.	N		



Nota: Il costruttore si riserva il diritto di apportare eventuali modifiche alla macchina senza alcun preavviso.

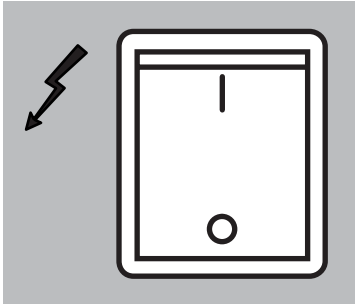
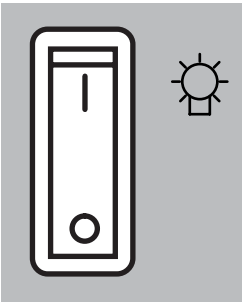
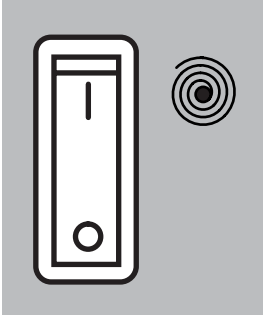
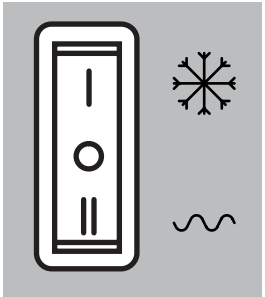





Attenzione! Qualsiasi modifica e/o aggiunta d'accessori, deve essere esplicitamente approvata e realizzata a cura del Costruttore.



2.4. Descrizione funzioni pannello comandi

I comandi della macchina sono sul pannello posto nella parte laterale.

COMANDO	MODELLO	FUNZIONE
	TUTTI	Interruttore Generale: ha la funzione di comandare: <ul style="list-style-type: none"> - l'accensione della macchina; - lo spegnimento di tutte le funzioni presenti sulla macchina.
	TUTTI	Interruttore Illuminazione coperchio: accende/spegne l'illuminazione (se presente) sui coperchi delle vasche.
	TUTTI	Interruttore miscelazione vasca (uno per ogni vasca): ha la funzione di comandare l'accensione e lo spegnimento del motoriduttore che aziona la coclea di miscelazione del prodotto della relativa vasca.
	TUTTI	Deviatore impianto frigo (uno per ogni vasca): <ul style="list-style-type: none"> - sulla posizione "0" l'impianto frigorifero è disattivato; - sulla posizione "I" l'impianto frigorifero è attivato per la produzione di granite; - sulla posizione "II" l'impianto frigorifero è attivato per la produzione di bibite fredde.
	TUTTE LE VERSIONI CON TERMOSTATO ELETTRONICO	Termostato elettronico: <ul style="list-style-type: none"> - Visualizza la temperatura del prodotto in vasca e tramite i tasti   è possibile variare la temperatura della bibita quando la macchina lavora in modalità "bibita fredda".

3. SICUREZZA



3.1. Norme Generali di sicurezza

- Leggere attentamente tutto il manuale istruzioni.
- Il collegamento alla rete elettrica deve essere eseguito in conformità alle norme di sicurezza vigenti nel paese d'utilizzazione.
- La presa, alla quale collegare la macchina, deve essere:
 - conforme al tipo di spina installata nel medesimo;
 - dimensionata per rispettare i dati della targhetta dati sul fianco dell'apparecchio.
 - collegata ad un efficiente impianto di messa a terra.
 - collegata ad un impianto con differenziale e magnetotermico.
- Il cavo d'alimentazione, non deve:
 - entrare in contatto con qualsiasi tipo di liquido: pericolo di scosse elettriche e/o incendio;
 - essere schiacciato e/o entrare in contatto con superfici taglienti;
 - essere utilizzato per spostare la macchina;
 - essere utilizzato se risulta danneggiato;
 - essere manipolato con le mani umide o bagnate;
 - essere avvolto in una matassa quando la macchina è in funzione.
 - essere manomesso.
- È vietato:
 - installare la macchina con modalità differenti da quelle descritte nel Cap.5.
 - installare la macchina in zone nelle quali può essere utilizzato un getto d'acqua.
 - utilizzare la macchina in prossimità di sostanze infiammabili e/o esplosive.
 - lasciare alla portata dei bambini sacchetti di plastica, polistirolo, chiodi ecc. in quanto sono fonti di potenziali pericoli.
 - lasciare che i bambini abbiano la possibilità di giocare e sostare nelle vicinanze della macchina.
 - utilizzare ricambi non consigliati dalla ditta costruttrice.
 - apportare qualsiasi modifica tecnica alla macchina.
 - immergere la macchina in qualsiasi tipo di liquido.
 - lavare la macchina con un getto d'acqua.
 - utilizzare la macchina in modi differenti da quelli descritti nel manuale.
 - utilizzare la macchina in condizioni psicofisiche alterate; sotto l'influenza di droghe, alcool, psicofarmaci, ecc.
 - installare la macchina sopra ad altre apparecchiature.
 - l'utilizzo della macchina in atmosfera esplosiva, aggressiva o ad alta concentrazione di polveri o sostanze oleose in sospensione nell'aria;
 - l'utilizzo della macchina in atmosfera a rischio d'incendio;
 - l'utilizzo della macchina per erogare sostanze non idonee alle caratteristiche della stessa;
- Prima di pulire la macchina accertarsi che la spina sia scollegata dalla presa di corrente; non lavare la macchina con benzina e/o solventi di qualsiasi natura.
- Ogni riparazione può essere eseguita solo da un Centro Assistenza Autorizzato dal Costruttore e/o comunque da personale specializzato ed addestrato.
- Non ostruire le griglie poste a lato della macchina.
- Non collocare la macchina vicino ad impianti di riscaldamento (come stufe o caloriferi).
- In caso di incendio utilizzare estintori ad anidride carbonica (CO₂). Non utilizzare acqua od estintori a polvere.



In caso di uso improprio decade ogni forma di garanzia e il costruttore declina ogni responsabilità per danni a persone e/o cose.

È da considerarsi uso improprio:

- qualsiasi utilizzo diverso da quello previsto e/o con tecniche diverse da quelle indicate in questa pubblicazione;
- qualsiasi intervento sulla macchina che sia in contrasto con le indicazioni

riportate in questa pubblicazione;

- qualsiasi utilizzo dopo manomissioni a componenti e/o dopo alterazioni ai dispositivi di sicurezza;
- qualsiasi utilizzo dopo riparazioni eseguite con componenti non autorizzati dal costruttore;
- l'installazione all'esterno dell'apparecchio.

3.2. Funzioni d'arresto

Le funzioni di arresto della macchina, sono demandate all'interruttore generale.

3.3. Targhe

NESSUNA TARGA PRESENTE SULLA MACCHINA DEVE ESSERE RIMOSA, COPERTA O DANNEGGIATA, IN PARTICOLARE MODO QUELLE CHE SVOLGONO FUNZIONE DI SICUREZZA.

4. MOVIMENTAZIONE E STOCCAGGIO



Tutte le operazioni descritte nel capitolo 4 sono di esclusiva competenza dei tecnici specializzati anche in sollevamento e movimentazione di macchine imballate e disimballate che, in funzione delle caratteristiche e del peso dell'oggetto da movimentare, dovranno organizzare tutte le sequenze operative e l'impiego di mezzi adeguati ad operare nel rigoroso rispetto delle norme vigenti in materia.



4.1. Imballo

La macchina viene spedita pronta per l'uso imballata con una scatola di cartone. La scatola di cartone è composta da una base e da un coperchio; questi sono fermati tramite due reggette di nylon.

DIMENSIONI E PESO DELL'IMBALLO

	Larghezza (L)	Profondità (P)	Altezza (H)	Peso
Granitore 1	340 mm	540 mm	930 mm	32 kg
Granitore 1 FF	340 mm	540 mm	930 mm	32 kg
Granitore 2	560 mm	540 mm	930 mm	52 kg
Granitore 2 FF	560 mm	540 mm	930 mm	57 kg
Granitore 3	770 mm	540 mm	930 mm	72 kg
Granitore 3 FF	770 mm	540 mm	930 mm	74 kg

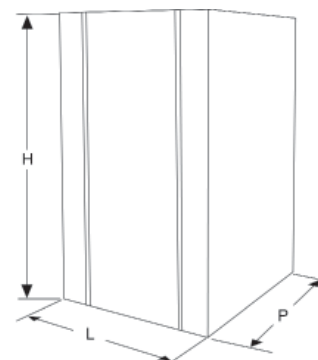


Fig.3



Nota: le dimensioni ed il peso dell'imballo sono indicativi.

4.2. Trasporto e movimentazione



Assicurarsi che nessuno sostenga nel raggio d'azione delle operazioni di sollevamento e movimentazione del carico e, in condizioni difficili, predisporre personale addetto al controllo degli spostamenti da effettuare.

La movimentazione manuale della macchina deve essere eseguita da almeno due persone.

La macchina deve essere spostata in posizione verticale e solo dopo aver svuotato ogni vasca dal prodotto in essa contenuto.

Sollevare l'imballo, e trasportarlo con cautela evitando percorsi accidentati e prestando attenzione all'ingombro e ad eventuali sporgenze.



Attenzione: è vietato praticare tagli aggiuntivi sull'imballo.

Danni alla macchina causati durante il Trasporto e la Movimentazione, non sono coperti da GARANZIA.

Riparazioni o sostituzioni di parti danneggiate sono a carico del Cliente.

4.3. Stoccaggio



Prima di procedere allo stoccaggio della macchina e quando si riavvia la macchina dopo un periodo di stoccaggio, eseguire un'accurata pulizia e sanitizzazione della macchina.

Attenzione: nell'operazione di stoccaggio non sovrapporre più di due macchine.

In caso di lunga inattività, la Macchina deve essere immagazzinata con le precauzioni relative al luogo ed ai tempi di Stoccaggio:

- immagazzinare la Macchina in luogo chiuso;
- proteggere la Macchina da urti e sollecitazioni;
- proteggere la Macchina dall'umidità e da escursioni termiche elevate;
- evitare che la Macchina venga a contatto con sostanze corrosive.

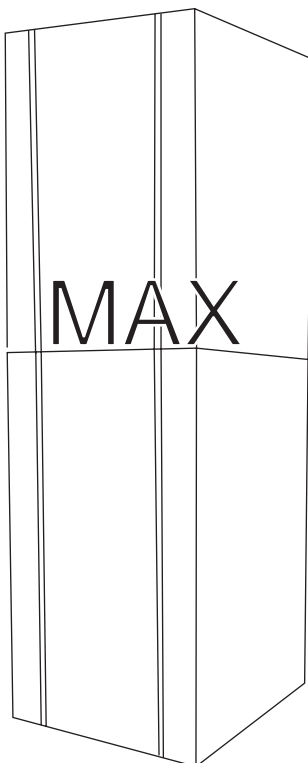


Fig.4

5. INSTALLAZIONE



Tutte le operazioni descritte nel capitolo 5 sono di esclusiva competenza di tecnici specializzati che dovranno organizzare tutte le sequenze operative e l'impiego di mezzi adeguati ad operare nel rigoroso rispetto delle norme vigenti in materia.

La macchina deve essere installata all'interno di un edificio illuminato, areato e provvisto di pavimento solido, livellato (inclinazione inferiore a 2°) e fermo.



L'apparecchio è di tipo con sorveglianza e dovrà essere installato in luoghi dove potrà essere osservato da personale addestrato.



Attenzione: è vietato installare la macchina in posti ove possa essere raggiunta, toccata e/o azionata da persone differenti da quelle specificate nel paragrafo 1.2.

La macchina deve funzionare in ambienti ove la temperatura sia compresa tra i 20°C ed i 32°C.

5.1. Elenco accessori in dotazione

- Vaseline: per lubrificare tutte le parti indicate nel presente manuale dopo le operazioni di lavaggio e sanitizzazione.

5.2. Montaggio-Piazzamento

L'operatore deve verificare quanto segue:

- che il locale sia stato predisposto all'installazione della macchina;
- il piano sul quale viene installato la macchina sia piano, solido e fermo;
- il locale sia sufficientemente illuminato, areato, igienico e la presa di corrente sia facilmente raggiungibile.



Devono essere lasciati liberi gli spazi di accesso alla macchina per consentire all'operatore di poter intervenire senza alcuna costrizione ed anche di potere abbandonare immediatamente l'area di lavoro in caso di necessità.

In figura 5 le distanze minime per l'installazione

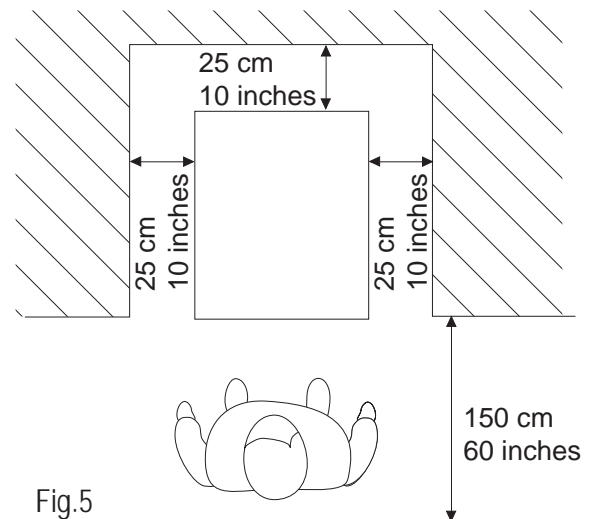


Fig.5



Nota: nella parte superiore deve essere lasciato uno spazio di 25 cm (10 inch).

In fig. 5 sono riportati gli spazi richiesti per gli accessi:

- alla pulsantiera posta nel fianco laterale destro;
- ai gruppi per l'intervento in caso di malfunzionamento della macchina.

Dopo aver posizionato l'imballo nelle vicinanze della zona d'installazione procedere come segue:

1. tagliare le reggette che tengono chiuso l'imballo;
2. sollevare l'imballo di cartone;
3. successivamente posizionare la macchina nello spazio predisposto.



Prima di porre in funzione la macchina per la prima volta, si rende necessario procedere ad un'accurata pulizia delle parti componenti la stessa nonché la sanitizzazione delle parti a contatto con la granita; per maggiori dettagli consultare il relativo paragrafo.

5.3. Smaltimento imballo

Ad apertura dell'imballo si raccomanda di suddividere i materiali utilizzati per l'imballaggio per tipo e di provvedere allo smaltimento degli stessi secondo le norme vigenti nel paese di destinazione.

Consigliamo di conservare l'imballo per successivi spostamenti o trasporti.

5.4. Collegamento elettrico



Quest'operazione deve essere effettuata solo da personale tecnico specializzato.

Prima d'inserire la spina nella presa di corrente assicurarsi che l'interruttore generale sia posizionato su "0".

L'allacciamento elettrico della Macchina è realizzato a cura e responsabilità del Cliente.

La Macchina deve essere collegata alla linea elettrica mediante la spina installata nel cavo elettrico, considerando:

- le Leggi e le Norme tecniche vigenti nel luogo al momento dell'installazione;
- i dati riportati nella targhetta dati tecnici posta sul fianco della macchina.



Attenzione: il punto di collegamento della presa elettrica deve essere situato in un luogo facilmente raggiungibile dall'utilizzatore, in modo che possa sconnettere agevolmente la macchina quando è necessario, dalla linea elettrica.

Se il cavo d'alimentazione risulta essere danneggiato, per la sua sostituzione rivolgersi esclusivamente al costruttore o ad un tecnico specializzato.

È vietato:



- l'utilizzo di prolunghie d'ogni tipo;
- sostituire la spina originale;
- l'uso d'adattatori.

6. FUNZIONAMENTO

Prima di procedere con l'avvio iniziale, il tecnico specializzato deve aver verificato la corretta installazione della macchina.

6.1. Preparazione prodotto



Attenzione: Il prodotto può essere versato nella vasca solo quando la macchina è ferma e la spina è staccata dalla presa di corrente.

NON USARE MAI SOLO ACQUA

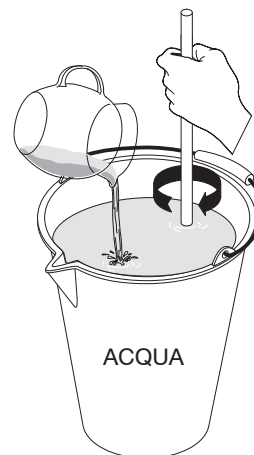
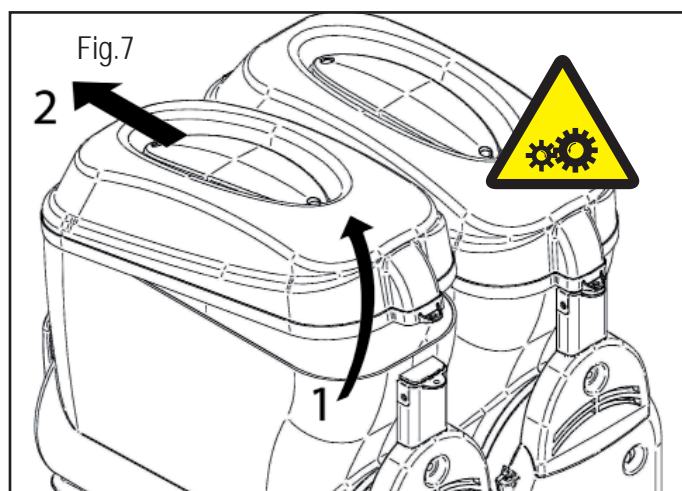


Fig.6

Diluire e miscelare in un recipiente il CONCENTRATO con ACQUA secondo le indicazioni del produttore. LA MISCELA OTTENUTA DEVE AVERE UN CONTENUTO MINIMO DI ZUCCHERO DI 13° BRX - Una minor concentrazione può danneggiare le coclee miscelatrici e/o i motoriduttori stessi.

Per togliere il coperchio dalla vasca agire come segue:

- 1 sollevare il coperchio nella parte posteriore;
- 2 sfilare il coperchio dal fermo situato nella parte anteriore.



Attenzione: non forzare l'apertura del coperchio nel caso sia difficoltosa.

NON INTRODURRE LIQUIDI CALDI
(con temperatura maggiore di 25°C)

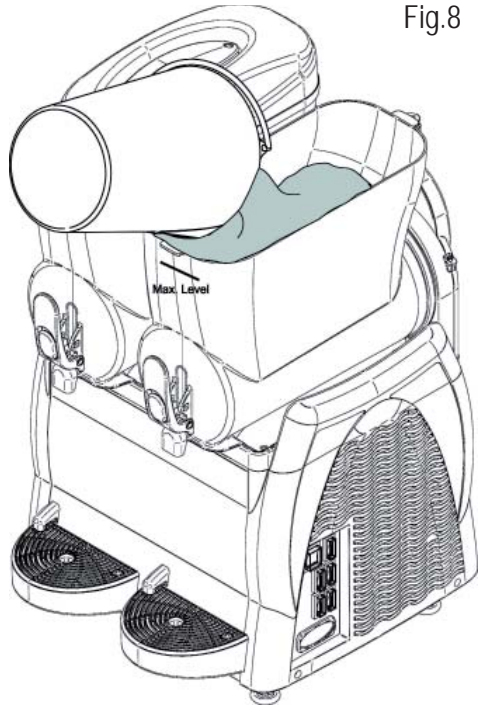
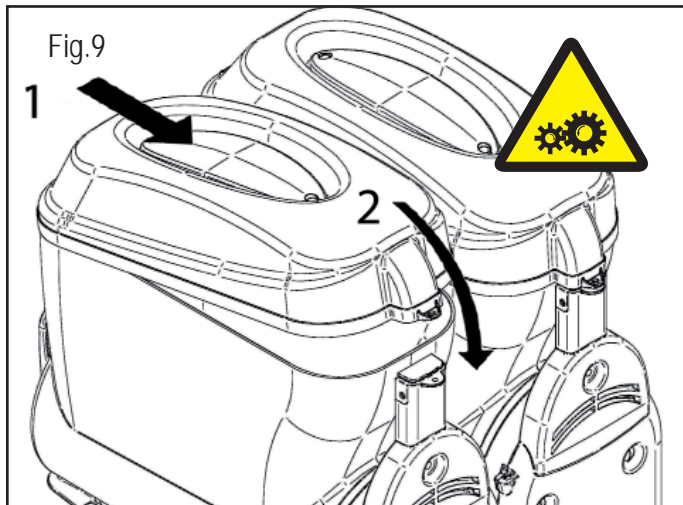


Fig.8



Versare il prodotto nella vasca facendo attenzione a non superare il livello Max indicato.



Dopo aver versato il prodotto nella vasca, chiudere quest'ultima con il coperchio.



Attenzione: non mettere in funzione la macchina se manca il coperchio su alla vasca. Prima di togliere il coperchio, spegnere la macchina e togliere la spina dalla presa di corrente.

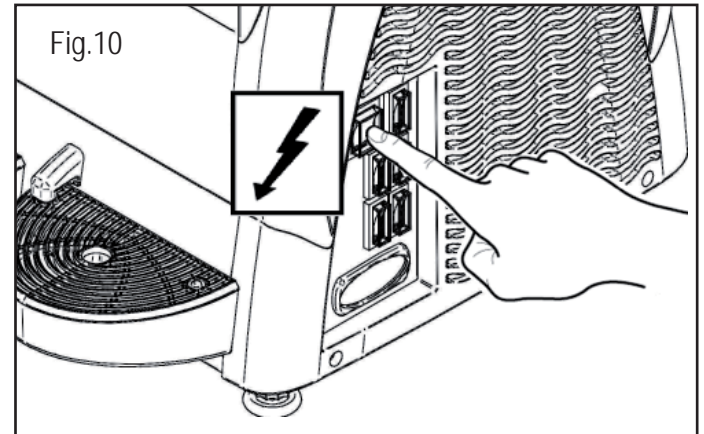


Attenzione: all'interno della vasca ci sono degli organi in movimento che possono provocare delle lesioni; spegnere la macchina e staccare la spina dalla presa di corrente prima d'intervenire all'interno della vasca.

6.2. Avvio Granitore

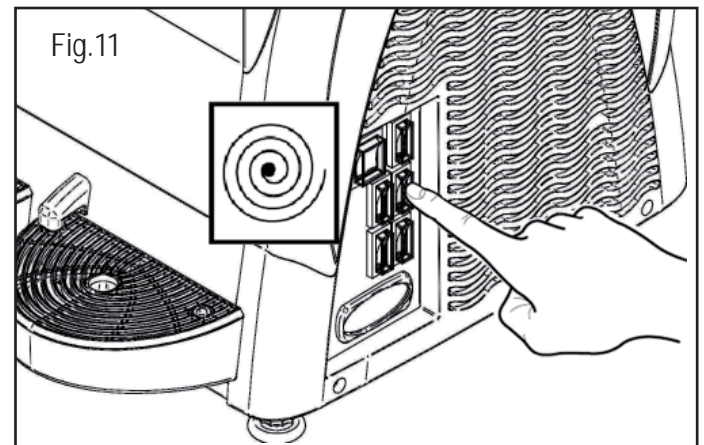
Per semplicità sarà mostrato come azionare la sola vasca destra; per azionare le altre vasche è sufficiente compiere la medesima sequenza d'operazioni sugli interruttori della vasca interessata.

Interruttore ⚡ in posizione "I": macchina in tensione.



Ogni vasca è comandata da un interruttore ed un deviatore che devono essere azionati come segue:

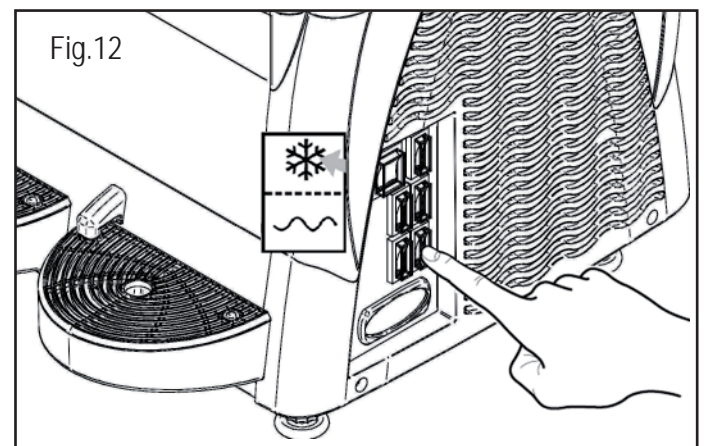
Interruttore ⦿ in posizione "I": miscelatore in funzione.



Se la macchina è provvista di temporizzatore consultare il paragrafo 6.7 per una corretta impostazione della macchina.

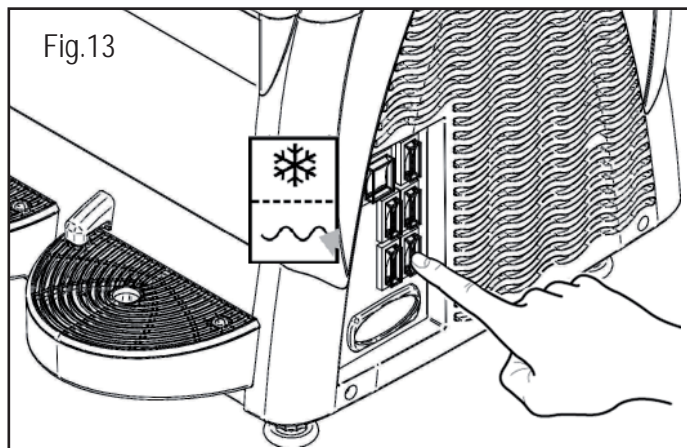
Per ottenere una GRANITA:


Deviatore ❄️ : in pos. "I" impianto frigo in funzione (granita).

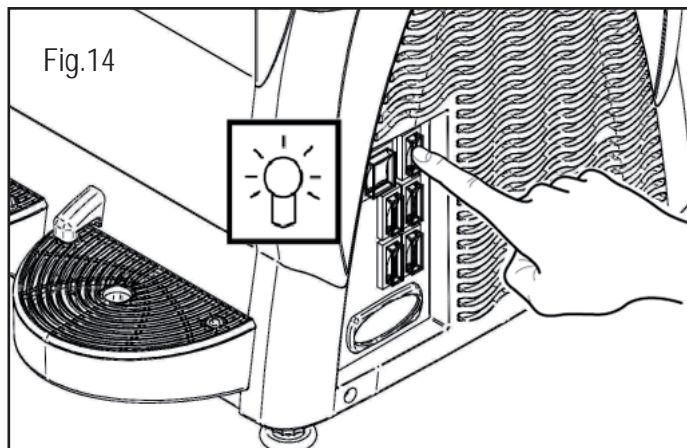


Per ottenere una BIBITA FREDDA:

Deviatore  : in pos. "II" impianto frigo in funzione (bibita).



Premere l'interruttore  illuminazione coperchio per accendere il coperchio luminoso presente nella macchina.



6.3. Avvio Granitore 1 (Termostato elettronico)

Il visualizzatore di temperatura ha la funzione di visualizzare la temperatura del prodotto in vasca e regolarla quando la macchina è in funzione "frigo bibita".


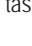


Interruttore (A) in posizione "I": Macchina in tensione.
Interruttore (C) in posizione "I": Miscelatore in funzione.

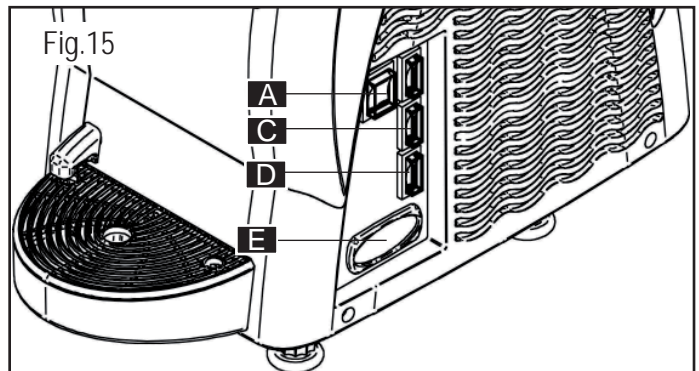
Per ottenere una GRANITA:
Interruttore (D) in posizione "I": Impianto frigo in funzione (granita).

Per ottenere una BIBITA FREDDA:
Interruttore (D) in posizione "II": Impianto frigo in funzione (bibita).

Per disabilitare il FRIGO (solo agitazione):
Deviatore (D) in posizione "0": Impianto frigo disabilitato (solo agitazione).

Impostazione del set-point di temperatura

- Premere il tasto  Il display visualizza PrG.
- Premere il tasto  Il display visualizza il valore del set-point di temperatura.
- Con i tasti   è possibile variare il valore di set-point da 0°C ÷ 10° C.



Dopo 3 secondi dalla pressione dell'ultimo tasto il dato è memorizzato e il display visualizza la temperatura del prodotto in vasca.

ALLARMI

In caso di sonda guasta il display visualizza la scritta A1.
L'uscita di regolazione e la programmazione sono disabilitati.

6.4. Avvio Granitore 2/3 (Termostato elettronico)

Per semplicità sarà mostrato come azionare la sola vasca destra; per azionare le altre vasche è sufficiente compiere la medesima sequenza di operazioni sugli interruttori della vasca interessata.





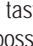

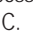
Interruttore (A) in posizione "I": Macchina in tensione.
Interruttore (C) in posizione "I": Miscelatori in funzione.

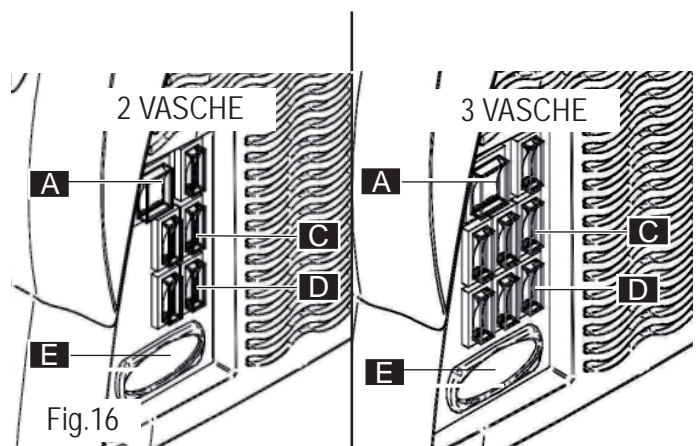
Per ottenere una GRANITA:
Deviatori (D) in posizione "I": Impianto frigo in funzione (granita).

Per ottenere una BIBITA FREDDA:
Deviatori (D) in posizione "II": Impianto frigo in funzione (bibita).

Per disabilitare il FRIGO (solo agitazione):
Deviatori (D) in posizione "0": Impianto frigo disabilitato (solo agitazione).

Impostazione del set-point di temperatura

- Con il termostato elettronico abilitato (acceso), premere contemporaneamente i tasti   il display visualizza "t1".
- Con il tasto  è possibile scorrere i set-point "t1"; "t2" (Macchina 2 vasche), "t1"; "t2"; "t3" (Macchina 3 vasche).
- Quando il display visualizza il set-point che si vuole variare ("t1" o "t2" o "t3"), premere il tasto  per visualizzare il valore del set-point.
- E' quindi possibile modificare tramite i tasti   il valore di set-point da 0°C ÷ 10°C.
- Dopo tre secondi dalla pressione dell'ultimo tasto il dato è memorizzato. Il display torna a visualizzare "t1" o "t2" o "t3" a seconda del set-point che si è modificato. Premere il tasto  fino a quando il display visualizza la temperatura del prodotto in vasca.



ALLARMI

In caso di sonda guasta il display visualizza i seguenti messaggi di allarme:

"A1": Sonda vasca 1 scollegata

"A2": Sonda vasca 1 in corto circuito

"A3": Sonda vasca 2 scollegata

"A4": Sonda vasca 2 in corto circuito

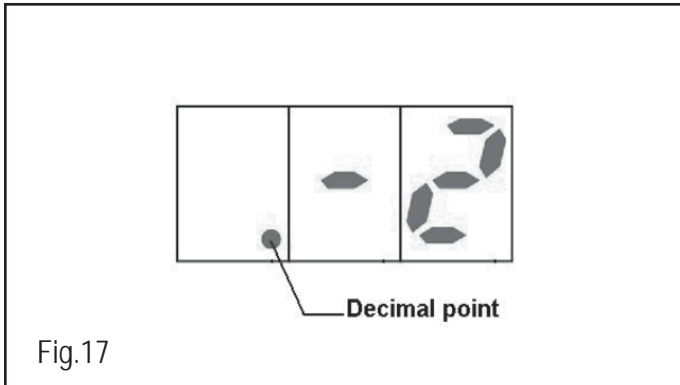
"A5": Sonda vasca 3 scollegata

"A6": Sonda vasca 3 in corto circuito

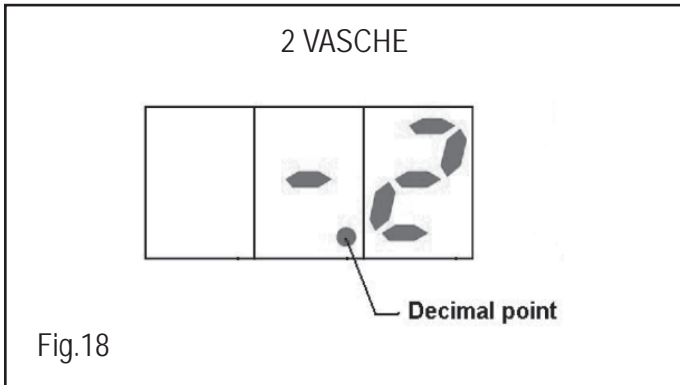
Durante il funzionamento, il termostato elettronico visualizza la temperatura del prodotto nelle vasche mostrando ciclicamente ogni 3 secondi la temperatura del prodotto di una vasca e poi dell'altra.

Per capire a quale vasca si riferisce la temperatura visualizzata dal termostato elettronico bisogna fare riferimento a quale decimal point è visualizzato.

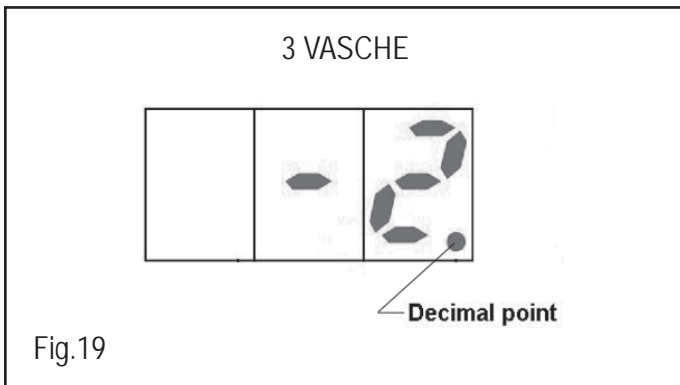
Se il decimal point visualizzato è a sinistra, la temperatura indicata si riferisce alla vasca 1 (Vedi Fig.2 Pagina 4).




Se il decimal point visualizzato è centrale, la temperatura indicata si riferisce alla vasca 2 (Vedi Fig.2 Pagina 4).



Se il decimal point visualizzato è a destra, la temperatura indicata si riferisce alla vasca 3 (Vedi Fig.2 Pagina 4).



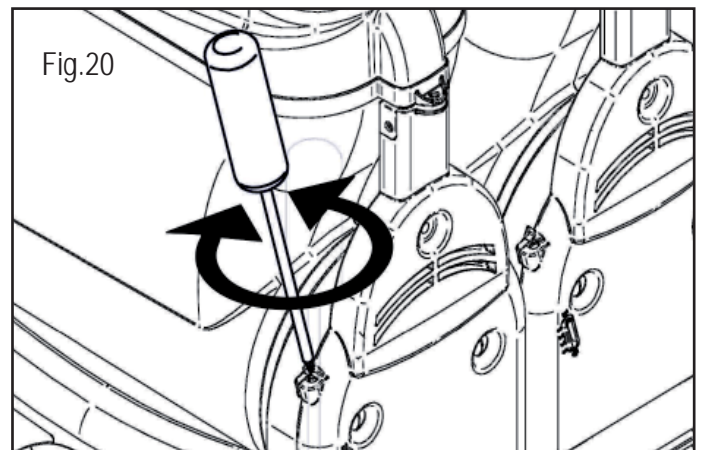
Nota: Se durante l'utilizzo della macchina inavvertitamente si dovesse spegnere il termostato elettronico, per riattivarlo premere il tasto . Se il termostato elettronico non si dovesse più riattivare, spegnere la macchina e rivolgersi al centro assistenza.



Attenzione: Durante l'utilizzo della macchina, il termostato elettronico deve essere sempre attivo in modo da visualizzare sempre la temperatura del prodotto nelle vasche.

6.5. Regolazione consistenza granita

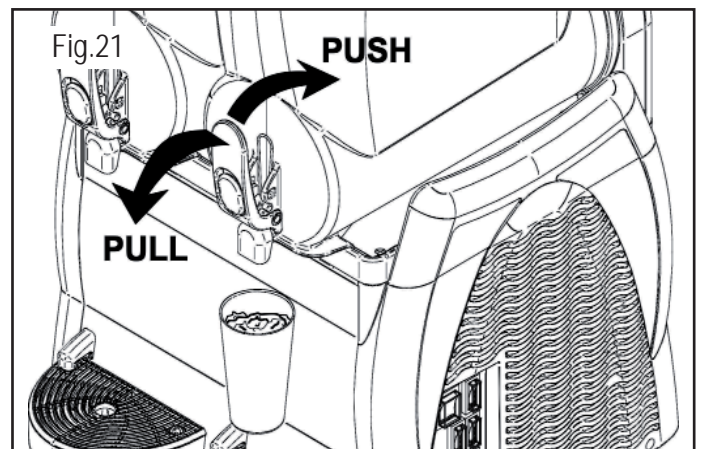
È possibile variare la consistenza della granita (+/-) registrando la vite indicata nel disegno +: maggiore consistenza, -: minore consistenza.



La regolazione può essere eseguita manualmente o con l'utilizzo di un cacciavite idoneo a taglio.

6.6. Erogazione granita

Per prelevare la bevanda agire sulla leva del rubinetto.



Controllare periodicamente la temperatura del prodotto in vasca con un termometro campione per verificare che il prodotto sia sempre al di sotto della temperatura di conservazione. Per i modelli macchina equipaggiati di visualizzatore di temperatura o termostato elettronico, verificare inoltre che la temperatura del prodotto, rilevata con termometro campione, corrisponda alla

temperatura visualizzata dalla macchina. Con il prodotto in vasca ancora da consumare, non togliere mai l'alimentazione alla macchina e non spegnere mai l'interruttore generale lasciando sempre la macchina accesa in funzione granita o frigobibita.



Se la macchina non viene utilizzata con continuità, in caso di prodotti a base latte, occorre:

- Spruzzare soluzione sanizzante sull'area del rubinetto e sul rubinetto stesso (in alternativa di lavare con panno pulito e sanizzante);

oppure:

- Prelevare una piccola quantità di prodotto dal rubinetto prima di erogare la dose per il cliente.

6.7. Situazioni d'emergenza



ATTENZIONE: in ogni situazione d'emergenza, per fermare la macchina, premere con decisione l'interruttore generale sulla posizione -0-.

In caso di congelamento spegnere la macchina e rivolgersi al centro assistenza o a un tecnico specializzato.



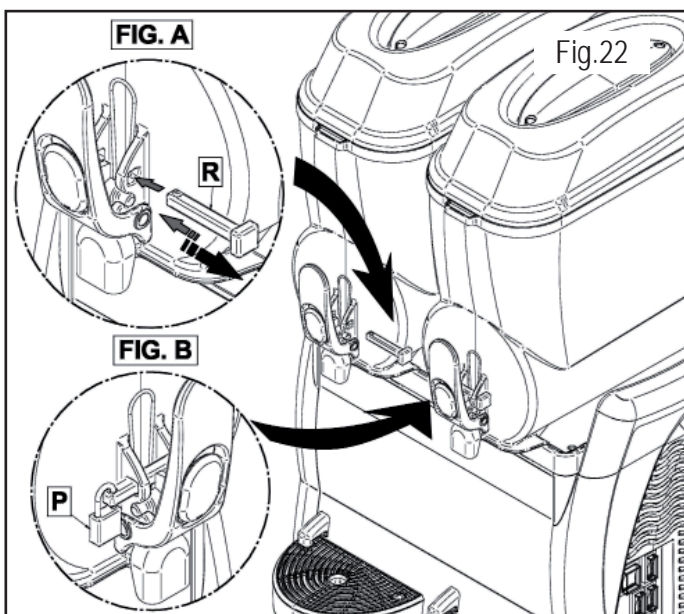
In caso d'incendio si deve immediatamente sgombrare la zona per permettere l'intervento di personale addestrato e dotato di mezzi di protezione idonei. Utilizzare sempre estintori omologati, non utilizzare mai acqua o sostanze di incerta natura.

6.8. Acc. opzionali (Sistema di Chiusura)

Usare il nuovo sistema di blocco rubinetto nel modo seguente:

Fig. A: Mentre state usando la macchina, posizionare il perno "R" come illustrato nella figura.

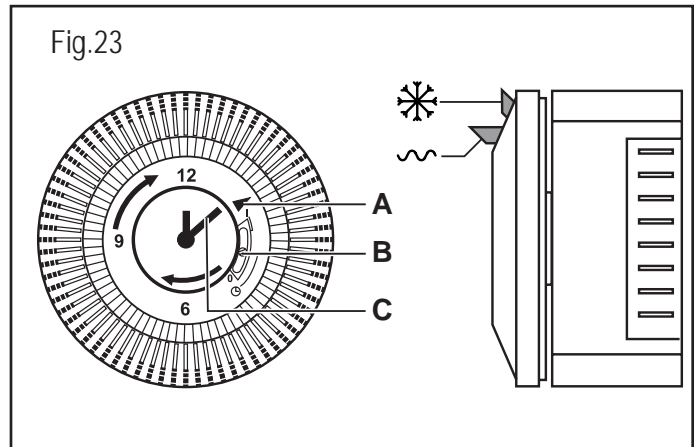
Fig. B: Per bloccare la maniglia, inserire il perno "R" nel suo foro e posizionare il lucchetto come nella figura.



6.9. Acc. opzionali (Temporizzatore)



Il temporizzatore mostrato è indicativo.



Le impostazioni del temporizzatore devono essere eseguite con l'interruttore generale sulla posizione -0- e con la spina disinnescata dalla presa di corrente.

6.9.1. Impostazione ora corrente

Prima di cominciare ad utilizzare il temporizzatore si deve regolare il giorno e l'ora corrente.

Per eseguire la regolazione ruotare il quadrante del timer nel senso indicato dalla freccia fino a quando l'indicatore (A) non indica il giorno esatto, dopo proseguire ruotando la lancetta (C) fino a raggiungere l'ora corrente.

È vietato:



- ruotare la lancetta con qualsiasi strumento;
- ruotare la lancetta in senso inverso a quello mostrato nel temporizzatore.

6.9.2. Funzionamento della macchina con temporizzatore



In tutte le macchine provviste di temporizzatore si deve verificare che il selettore (B) sia sulla posizione centrale ☉.

La macchina deve essere avviata come mostrato nel paragrafo 6.2.

Deviatore ☉ in posizione "I":

- per ottenere **granita** posizionare il cavaliere del timer in posizione ☉ nel giorno e ora desiderata;
- per ottenere **bibita fredda** posizionare il cavaliere del timer in posizione ☉ nel giorno e ora desiderata.

Deviatore ☉ in posizione "II":

la macchina esclude il timer e funziona solamente in frigobibita.

7. PULIZIA E MANUTENZIONE



La pulizia e la manutenzione dei componenti esterni della macchina deve essere eseguita con l'interruttore generale sulla posizione -0- e con la spina disinserita dalla presa di corrente.



Prima d'eseguire qualsiasi operazione inerente la pulizia e la manutenzione della macchina, indossare le protezioni personali (guanti, occhiali, ecc..) che sono stabilite dalle normative di sicurezza vigenti nel paese d'utilizzo della macchina.

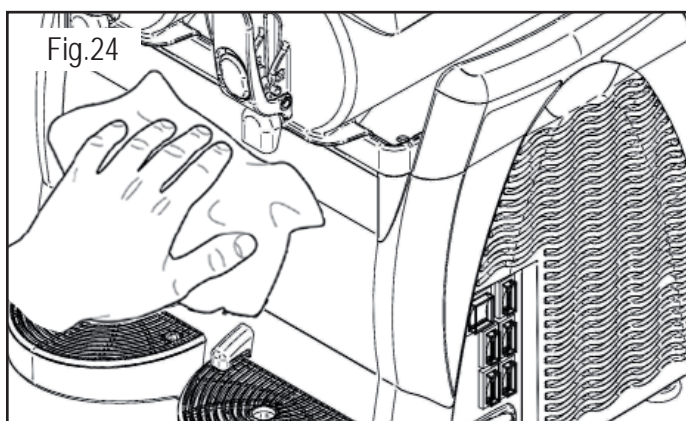
Nell'effettuare i lavori di Pulizia o Manutenzione, **applicare quanto di seguito descritto:**

- indossare guanti antinfortunistici di protezione;
- non utilizzare solventi e materiali infiammabili;
- non utilizzare spugne abrasive e/o metalliche per la pulizia della macchina e dei suoi componenti;
- prestare attenzione a non disperdere nell'ambiente liquidi;
- non lavare i componenti della macchina nella lavastoviglie;
- non utilizzare un forno convenzionale e/o a microonde per asciugare parti della macchina;
- non immergere la macchina nell'acqua;
- non spruzzare sulla macchina getti d'acqua diretti;
- per la pulizia utilizzare esclusivamente acqua tiepida e un sanizzante idoneo (conforme alle normative vigenti nel paese d'utilizzo) e tale da non danneggiare i componenti della macchina;
- alla fine dei lavori, ripristinare e fissare correttamente tutte le protezioni e i ripari rimossi o aperti.

La pulizia e la sanitizzazione sono operazioni che si devono compiere abitualmente con la massima cura per garantire la qualità della produzione ed in rispetto delle norme igieniche necessarie.



La pulizia e la sanitizzazione della vasca deve essere eseguita almeno una volta al giorno e in ogni caso nel rispetto delle norme igieniche vigenti nel paese d'utilizzo. Queste operazioni devono essere eseguite più frequentemente nel caso in cui le caratteristiche del prodotto utilizzato lo richiedano; per maggiori dettagli consultare il fornitore del prodotto. Nel caso la macchina non venga usata con continuità durante la giornata, lavare con panno pulito e soluzione sanizzante la zona del rubinetto e il condotto di uscita del prodotto, come indicato nella figura sottostante.

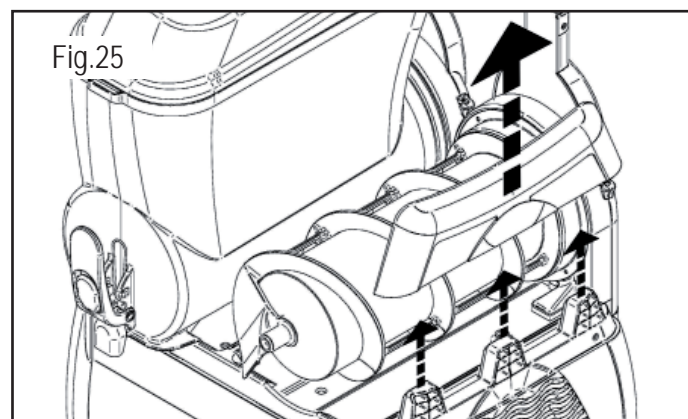


I materiali inossidabili, i materiali plastici, le gomme usate nella costruzione di dette parti e la loro particolare forma agevolano la pulizia, ma non impediscono la formazione di batteri e muffe in caso di pulizia insufficiente.



È vietato pulire o eseguire la manutenzione della macchina con l'interruttore generale sulla posizione -1- e con la spina inserita nella presa di corrente.

Nel caso fosse necessario, per procedere alla manutenzione ed alla pulizia della macchina, si possono smontare le parti superiori dei carter laterali. Per estrarli, sollevare con decisione la parte superiore. Quando terminato reinserire la parte nel carter laterale.




7.1. Svuotamento vasche

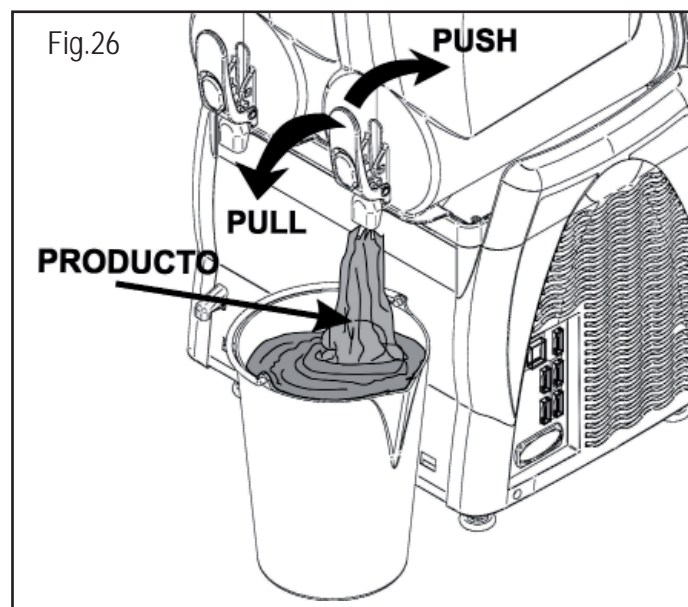
Prima di procedere con la pulizia di ogni vasca è necessario svuotarla del prodotto che è stato precedentemente preparato.

Nel caso si proceda alla pulizia antecedente il primo utilizzo, non occorre svuotare la vasca; consultare subito il paragrafo 7.2.

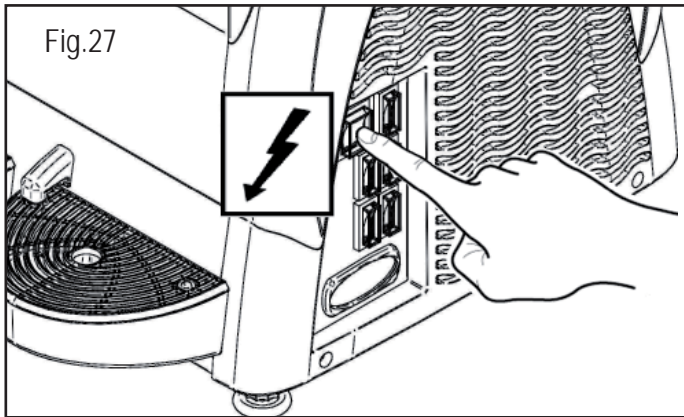
Per semplicità sarà mostrato come svuotare la sola vasca destra; per azionare le altre vasche è sufficiente compiere la medesima sequenza d'operazioni agendo sui comandi della vasca interessata.

Il procedimento sotto elencato è valido sia per i modelli con e senza termostato elettronico.

Con la macchina accesa, portare il deviatore frigo  su "0" e svuotare la vasca da tutto il prodotto che è presente all'interno.



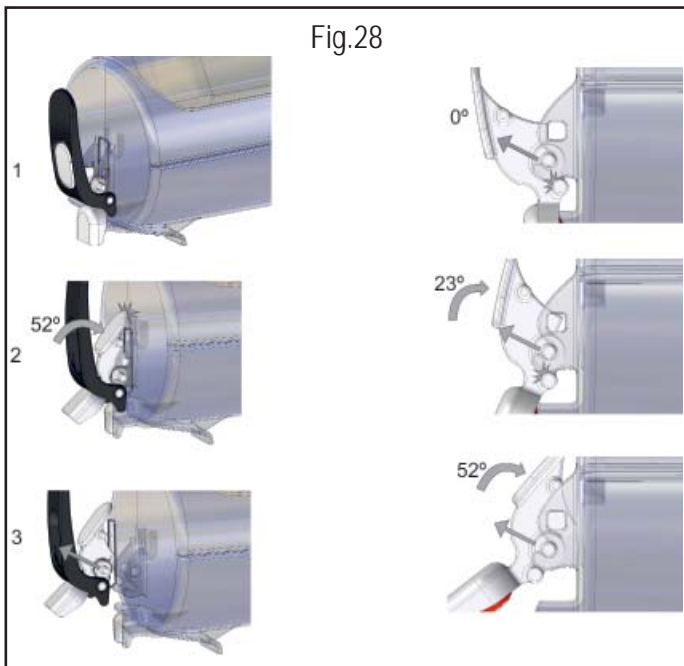
Successivamente spegnere l'interruttore miscelatore e l'interruttore generale; togliere la spina dalla presa di corrente.



7.2. Smontaggio rubinetto

Prima d'iniziare a smontare la vasca si consiglia di procedere con lo smontaggio del rubinetto; successivamente il rubinetto dovrà essere rimontato solo dopo aver correttamente posizionato la vasca.

Smontare il rubinetto togliendo i perni de le sue sedi. Per ciò premere la leva push del rubinetto fino a fare battuta con la vasca come indicato nella figura. Dopo tirare del rubinetto verso l'alto fino disincastare i perni.



I componenti possono essere depositati in una bacinella con acqua calda (circa 50°C); dopo dovranno essere trattati come descritto nel par.7.4.



Fig.29



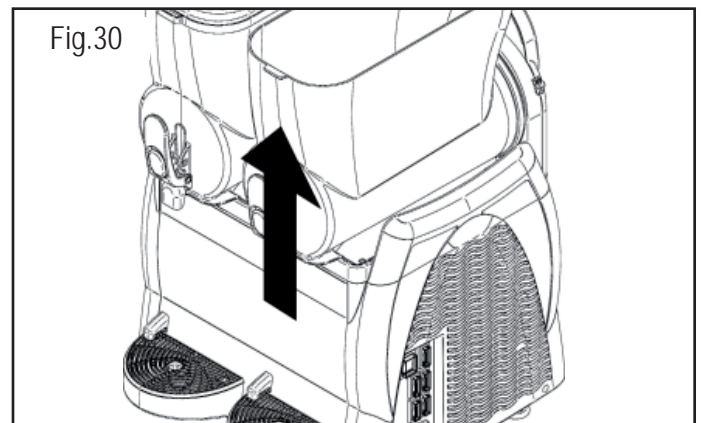
È vietato smontare il rubinetto se all'interno della vasca è presente il prodotto o un qualsiasi altro liquido.

7.3. Smontaggio vasca e coperchio

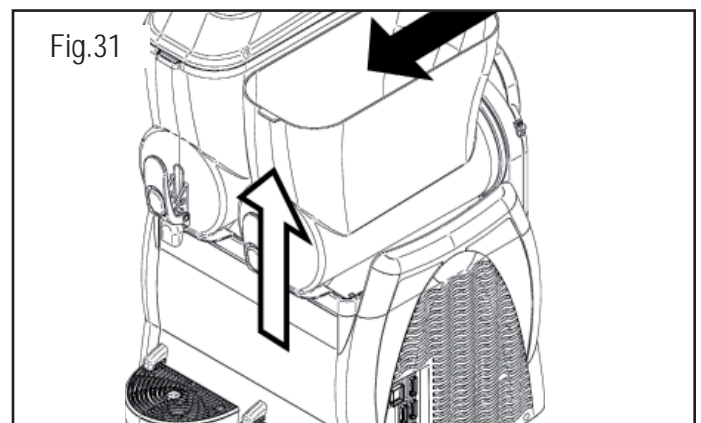
Lo smontaggio di ogni vasca presente nella macchina è fondamentale per la corretta pulizia e sanizzazione della macchina.

Per smontare correttamente una vasca procedere come segue:

- 1 rimuovere il coperchio come mostrato nel paragrafo 6.1.
- 2 togliere la vasca sollevando la parte anteriore fino al suo sganciamento;



- 3 spingendo sulla parte posteriore, con l'aiuto di piccoli colpi, fare uscire la vasca dalla propria sede;



- 4 sfilare la coclea e togliere le guarnizioni (A) e (B).

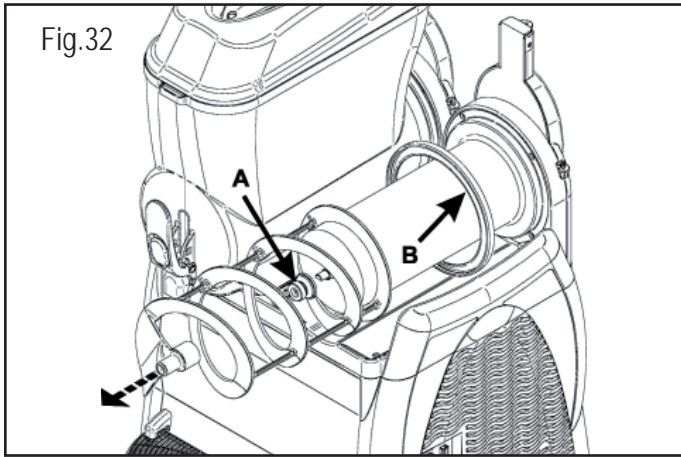


Fig.32

7.4. Lavaggio e sanitizzazione componenti

Tutti i componenti precedentemente smontati devono essere accuratamente lavati e sanitizzati.



Attenzione: la soluzione sanitizzante deve essere conforme con le norme vigenti al momento dell'utilizzo della macchina.

Per eseguire correttamente questa procedura, procedere come segue:

- 1 Riempire un recipiente con una soluzione sanitizzante preparata in acqua (ipoclorito di sodio in quantità del 2% in soluzione con acqua)
- 2 Lavare accuratamente la vasca, il coperchio e l'evaporatore con una spugna imbevuta di soluzione sanitizzante
- 3 Risciacquare abbondantemente con acqua pulita
- 4 Riempire un altro recipiente con la soluzione sanitizzante
- 5 Immergere i componenti smontati nella soluzione sanitizzante
- 6 Lasciare in ammollo i componenti smontati nella soluzione sanitizzante per 30 minuti
- 7 Risciacquare abbondantemente con acqua pulita
- 8 Porre i componenti su un piano pulito e asciugarli
- 9 Riasssemblare la macchina come descritto al par. 7.5
- 10 Prima di riutilizzare la macchina effettuare un ciclo di risciacquo della macchina con acqua pulita (vedi par. 7.6)



Attenzione: non immergere in qualsiasi liquido i coperchi provvisti d'illuminazione. Prima d'eseguire le operazioni di pulizia e sanitizzazione del coperchio, smontarlo dalla macchina come descritto nel capitolo precedente.

Per una corretta pulizia del coperchio luminoso procedere come segue;

1. Pulire con un panno pulito e umido prima la parte inferiore del coperchio (a contatto con il prodotto);
2. Pulire con un panno pulito e umido tutta la parte esterna;

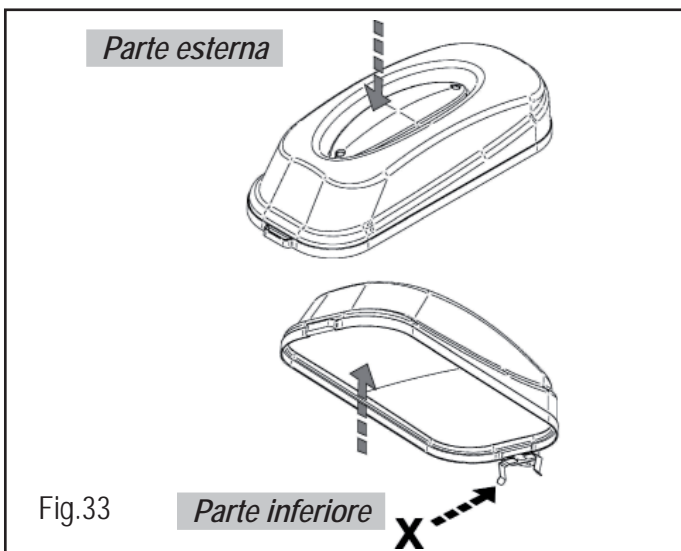


Fig.33

3. Utilizzando una spugna imbevuta di sanitizzante, sanitizzare la parte inferiore del coperchio, avendo cura di non bagnare i contatti (X);
4. Lasciare agire per 30 minuti;
5. Risciacquare, solo la parte inferiore, due o più volte con una spugna pulita imbevuta di acqua fresca.
6. Porre il coperchio su un piano pulito e asciugarlo; asciugare, con un panno pulito, prima la parte inferiore e poi l'esterno.
7. Riposizionare il coperchio solo dopo aver eseguito la pulizia e la sanitizzazione della vasca.



È vietato lavare e/o sanitizzare il coperchio quando è installato sulla macchina.

7.5. Assemblaggio componenti lavati.

Tutti i componenti lavati e sanitizzati devono essere riassamblati con cura. Alcuni componenti devono essere opportunamente lubrificati per garantire il loro corretto funzionamento.

Installare la guarnizione (A) sulla coclea come mostrato in fig.34.

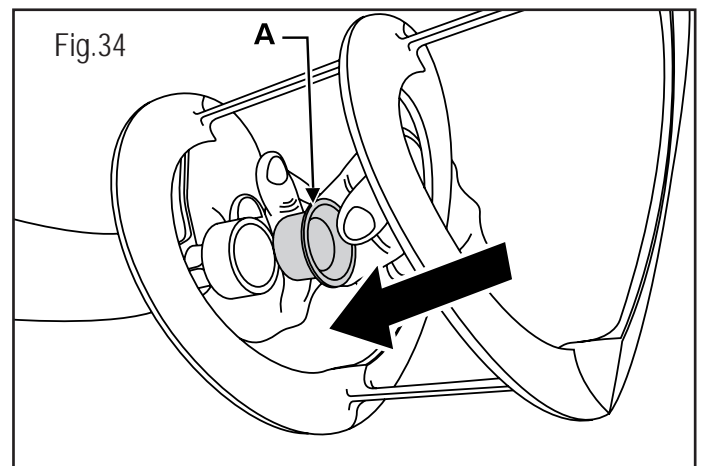


Fig.34



Nota importante: verificare sempre l'integrità della guarnizione, nel caso sia usurata, sostituirla con una nuova. Si deve sostituire la guarnizione (A) almeno una volta all'anno.

Lubrificare la guarnizione (A) nelle zone mostrate in fig.35 con la vaselina fornita in dotazione.

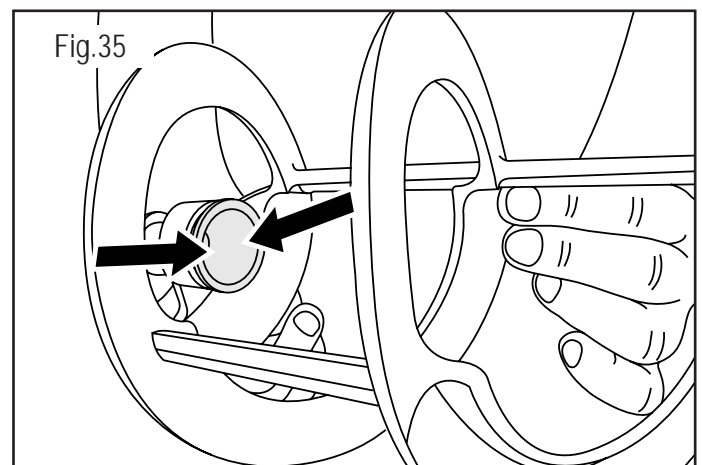
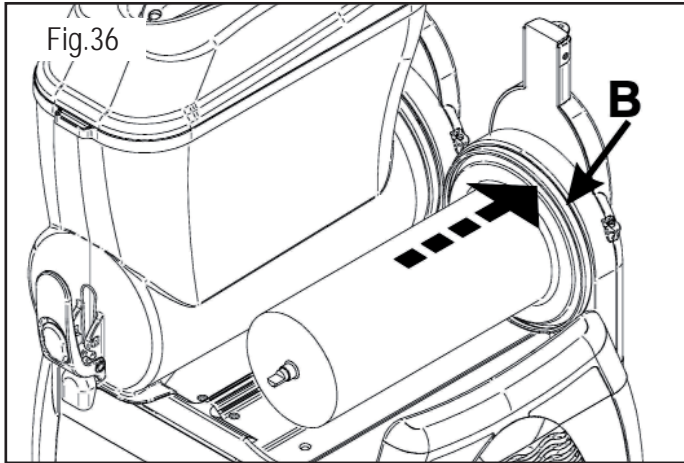
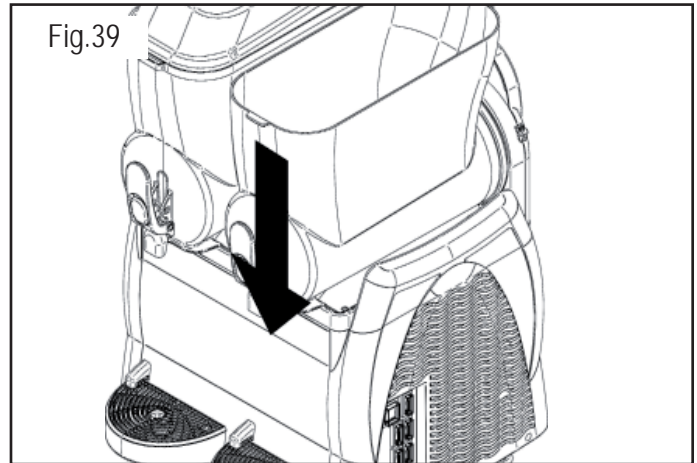


Fig.35

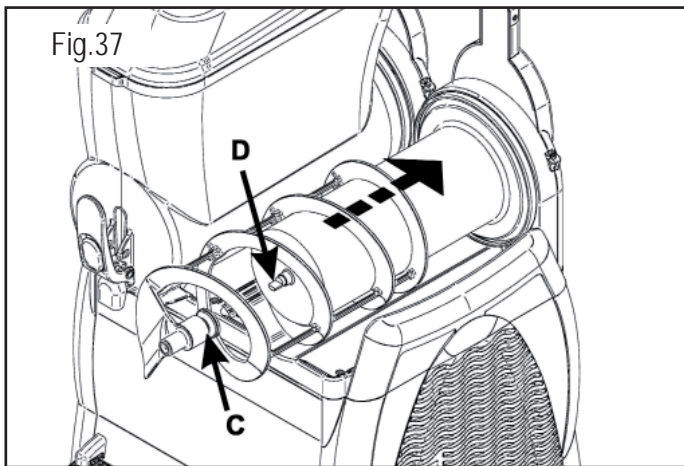
Installare la guarnizione (B) lubrificandola con vaselina su tutta la superficie indicata dalle frecce.



Premere la vasca in basso fino al suo aggancio con il piano come mostrato in figura.

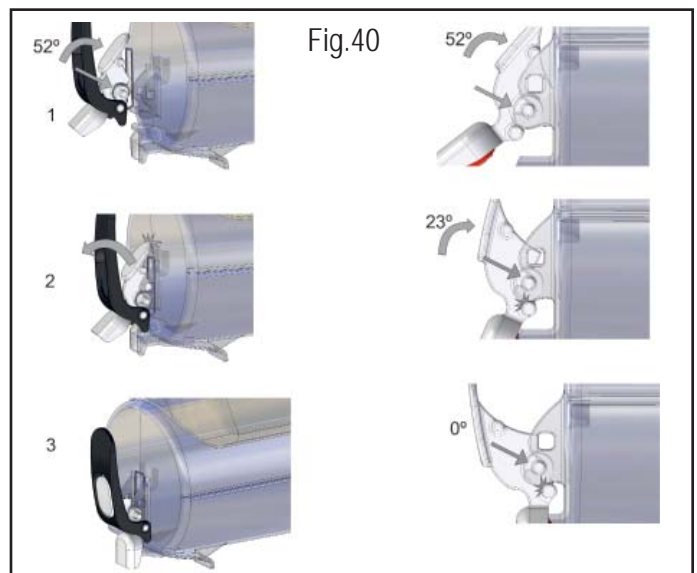


Introdurre la coclea facendo agganciare la testina (C) con l'albero (D).



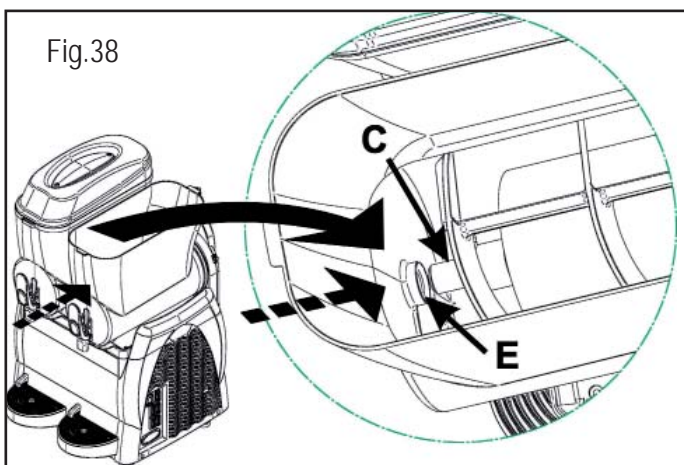
Per montare il rubinetto procedere come segue:

- 1 lubrificare in modo idoneo il tappo con la vaselina fornita a corredo e riasssemblare i componenti;
- 2 attaccare i perni sulle sue sede e premere la leva push fino adattarsi al rubinetto, come illustrato di seguito



Nota: l'aggancio della coclea si ottiene ruotandola.

Posizionare la vasca nella sua sede; sollevare leggermente la testina (C) della coclea facendola congiungere con la sede (E) della vasca.



Nota: installare correttamente i componenti come mostrato in figura. La mancata lubrificazione del tappo può provocare la fuoriuscita di prodotto dal rubinetto.

7.6. Ciclo di risciacquo

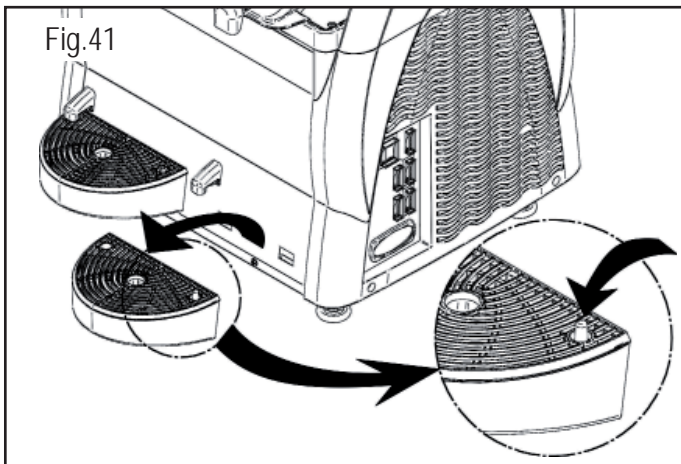
Prima di procedere con l'avvio della macchina, si deve procedere col ciclo di risciacquo.

Operare come segue:

1. Riempire la vasca di acqua pulita.
2. Lasciare accesa la macchina per 5 minuti con la sola funzione agitazione.
3. Spegnerla la macchina e svuotare la vasca tramite il rubinetto.

7.7. Pulizia vasca raccogli gocce

Giornalmente si deve procedere con lo svuotamento e la pulizia della vaschetta raccogli gocce.



Nota: le operazioni di pulizia devono essere eseguite su tutte le vaschette presenti nella macchina.
La vaschetta deve essere svuotata e pulita ogni qualvolta si solleva il galleggiante rosso installato nella griglia.

Sollevarre la vaschetta con la griglia ed estrarla dalla propria sede tirandola verso l'esterno.

Lavare la vaschetta e la griglia separatamente con acqua tiepida.

Asciugare tutti i componenti.

Riposizionare la griglia sopra la vaschetta.

Posizionare il tubo di scarico nell'apposita feritoia.

Inserire la vaschetta nella sua sede e premerla verso il basso per renderla solidale con la macchina.

7.8. Coperchio luminoso



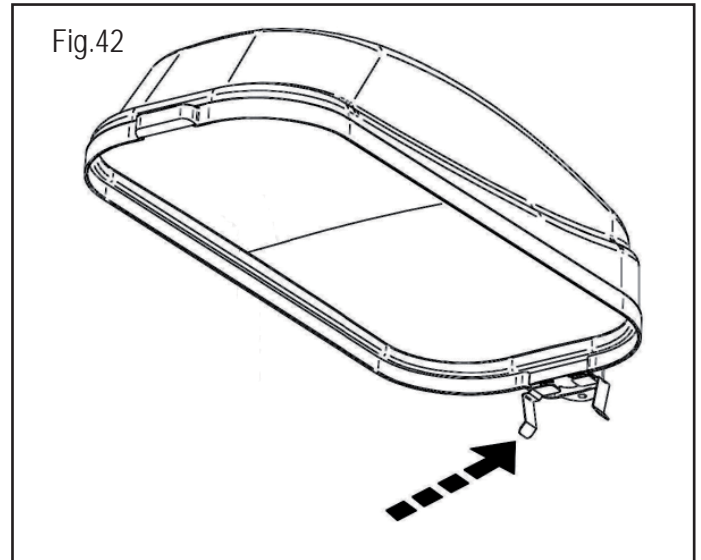
La manutenzione del coperchio luminoso è di esclusiva competenza del tecnico specializzato che dovrà organizzare tutte le sequenze operative e l'impiego di mezzi adeguati ad operare nel rigoroso rispetto delle norme vigenti in materia.



Per l'operatore è vietato smontare qualsiasi componente del coperchio.

Pulire i contatti del coperchio con un panno umido e asciugare bene, questa operazione va eseguita sempre a macchina spenta.

Fig.42



Attenzione: durante le operazioni di pulizia, fare attenzione a non danneggiare (piegare, rompere, ecc...) i contatti; in caso di danneggiamento si può avere un malfunzionamento del coperchio non coperto da garanzia.

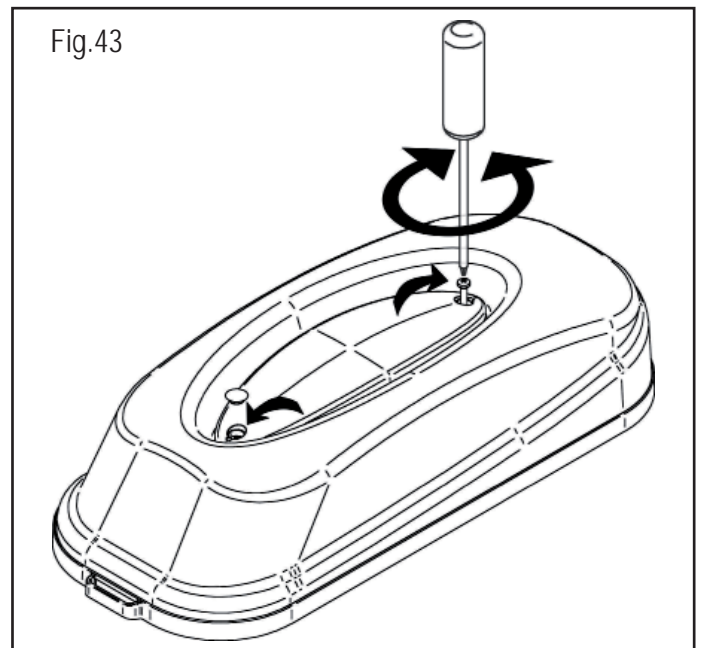
7.8.1. Sostituzione della lampadina



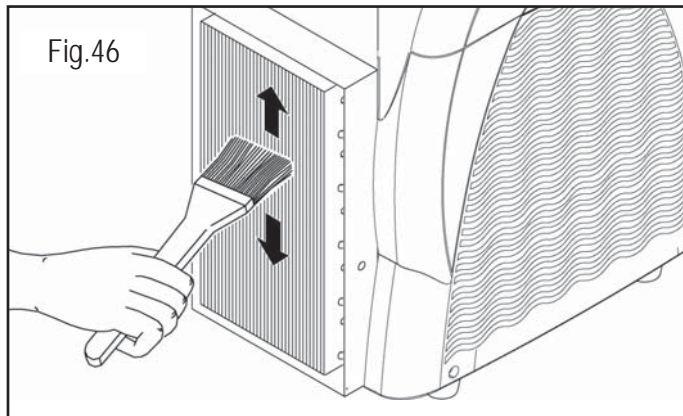
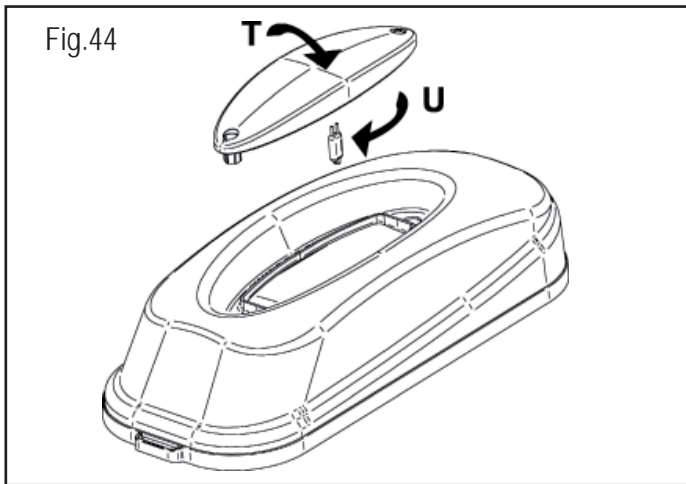
La sostituzione della lampadina deve essere eseguita con l'interruttore generale sulla posizione -0- e con la spina disinserita.

Togliere i tappi di protezione; separare le due parti del coperchio luminoso svitando le due viti; per eseguire questa operazione utilizzare un cacciavite idoneo.

Fig.43



Togliere la lampadina "U" dal portalamada "T" e sostituirla con quella nuova. Riasssemblare il coperchio e avvitare le due viti.



Dopo aver accuratamente pulito il condensatore, rimontare tutti i carter.

7.9. Pulizia condensatore



La pulizia del condensatore è di esclusiva competenza del tecnico specializzato che dovrà organizzare tutte le sequenze operative e l'impiego di mezzi adeguati ad operare nel rigoroso rispetto delle norme vigenti in materia.



Effettuare una pulizia periodica del condensatore che si trova all'interno della macchina.



Attenzione: rimuovendo i carter si accedono ad alcune superfici taglienti della macchina.



Un condensatore sporco compromette il buon funzionamento della macchina.

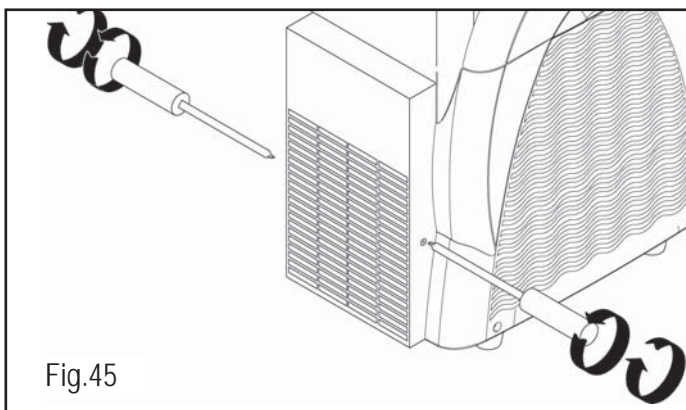
Per accedere al condensatore rimuovere i carter di protezione.



L'utilizzo della macchina è vietato quando anche un solo pannello (frontale, posteriore o laterale) non sia adeguatamente montato. La pulizia del condensatore è vietata all'operatore.

7.9.1. Pulizia condensatore Granitore 1 - 1FF

I carter devono essere smontati utilizzando un cacciavite idoneo.



Rimuovere il carter posteriore dopo aver svitato le viti che lo fissano al telaio (le viti sono posizionate sul lato destro e sinistro).

Dopo aver rimosso il carter, con un pennello secco, rimuovere la polvere che si è accumulata nel corso del normale funzionamento.

7.9.2. Pulizia condensatore Granitore 2-2FF-3-3FF

Per la rimozione del carter procedere come segue:

- Sollevare e rimuovere completamente la parte superiore del carter laterale;
- rilasciare le 2 schede contemporaneamente le pressanti e tirare fuori il pannello I, come illustrato di seguito:

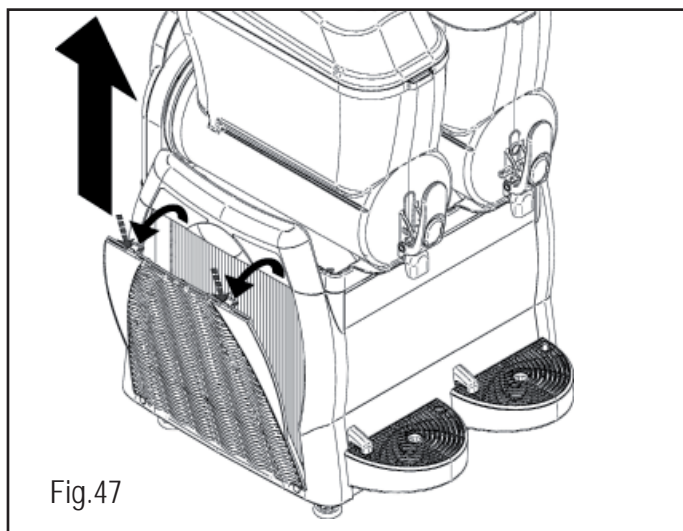


Fig.47

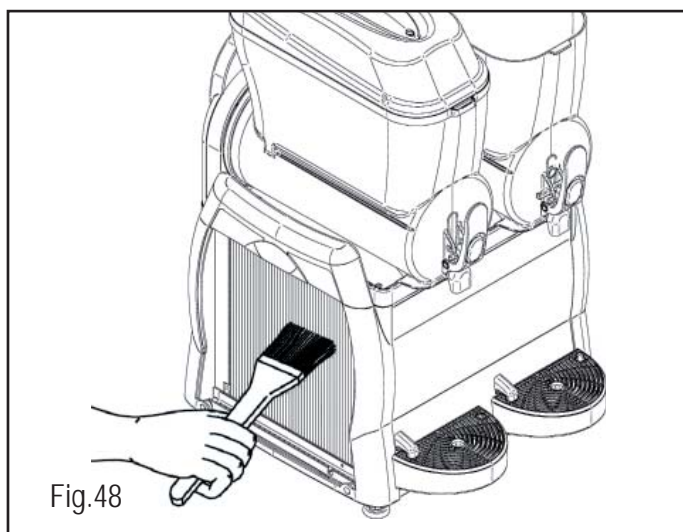


Fig.48

- Dopo aver rimosso le 4 viti sfilare il carter.
- Dopo aver rimosso il carter, con un pennello secco, rimuovere la polvere che si è accumulata nel corso del normale funzionamento.

Dopo aver accuratamente pulito il condensatore, rimontare tutti i componenti del carter.

7.10. Manutenzione periodica



La macchina deve essere periodicamente, almeno una volta all'anno, verificata da un tecnico specializzato.

Questa verifica periodica serve a mantenere alto il livello di sicurezza di tutti i componenti installati e della macchina stessa.



Nel caso un componente sia usurato, deve essere sostituito con un ricambio originale nuovo.



L'utilizzo della macchina è vietato quando anche un solo componente sia difettoso o usurato. La manutenzione periodica è vietata all'operatore.


8. DEMOLIZIONE



Le apparecchiature elettriche ed elettroniche devono essere smaltite secondo la Direttiva Europea 2002/96/CE.

Tale apparecchiature NON possono essere smaltite secondo il normale flusso dei rifiuti solidi urbani, ma devono essere raccolti separatamente per ottimizzare il recupero e il riciclaggio dei materiali con i quali sono costruiti.



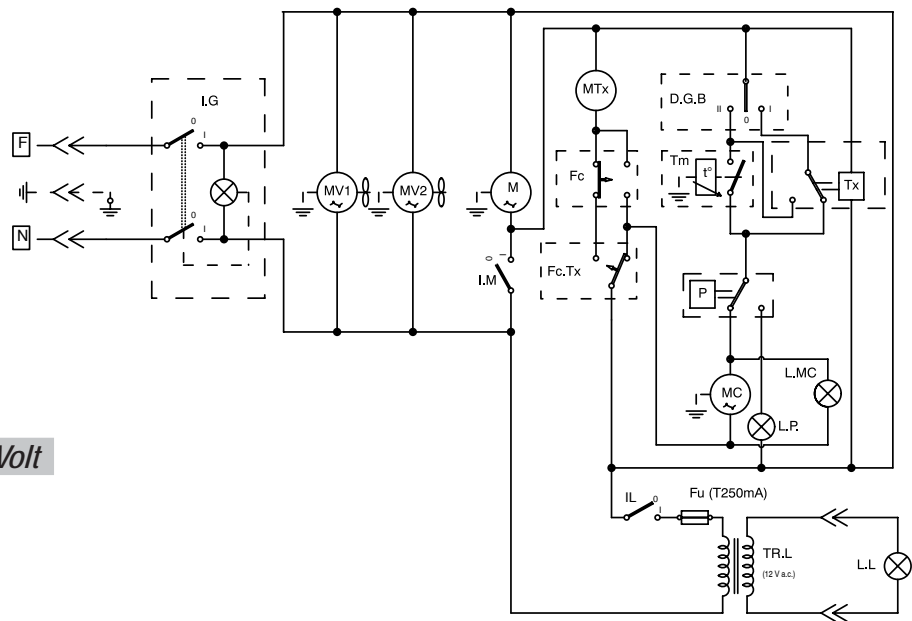
Il simbolo  del cestino barrato è riportato su tutti i prodotti per ricordare gli obblighi di raccolta separata. Osservando correttamente tutte le disposizioni riguardo lo smaltimento dei vecchi prodotti, si contribuirà a salvaguardare l'ambiente.

9. PROBLEMI - CAUSE - RIMEDI

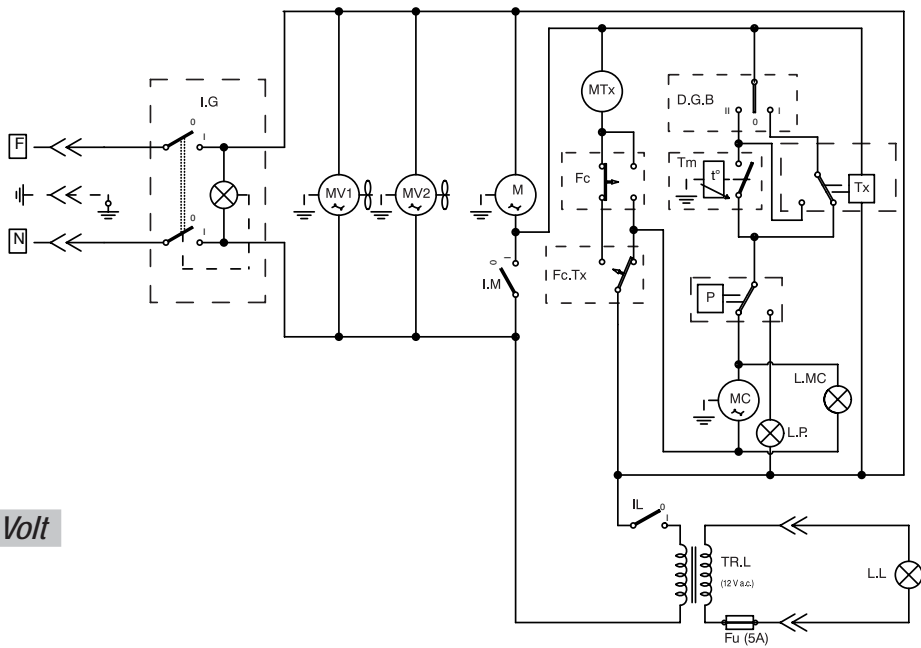
Problemi	Cause	Rimedi
La macchina non si accende.	Interruttore generale spento (in posizione "O"). (Cap.6)	Premere l'interruttore sulla posizione "I".
	Spina non inserita.	Inserire la spina in una presa conforme.
Il rubinetto perde.	Tappo rubinetto non lubrificato. (Fig.38)	Lubrificare tappo.
	Tappo difettoso.	Sostituire tappo.
Perdita prodotto nella parte posteriore della vasca.	Vasca non correttamente montata. (Par.7.5)	Verificare il montaggio della vasca.
	Guarnizione vasca non lubrificata. (Fig.34)	Lubrificare la vasca in modo corretto.
	Guarnizione difettosa.	Sostituire guarnizione.
La coclea non gira.	Interruttore in posizione "O". (Cap.6)	Premere l'interruttore sulla posizione "I".
	Blocchi di ghiaccio all'interno della vasca.	Spegnere la macchina, lasciare sciogliere il prodotto e verificare che il prodotto sia diluito correttamente.
La macchina non fa granita.	Interruttore in posizione "O". (Cap.6)	Premere l'interruttore sulla posizione "I".
	Macchina vicina a fonti di calore.	Installare in un luogo adatto. (Cap.5)
	Macchina con insufficiente areazione.	
	Condensatore sporco. (Par.7.9)	Chiamare il tecnico specializzato per eseguire un'adeguata pulizia del condensatore.
	Errata regolazione della consistenza. (Par.6.4)	Regolare correttamente la consistenza.
	Cavallieri del temporizzatore in posizione "~~~~".	Mettere i cavallieri in posizione "❄" vedi par.6.9
Coclea rumorosa.	Guarnizione anteriore montata in modo errato. (Fig.32)	Verificare il corretto montaggio della guarnizione.
	Guarnizione non lubrificata. (Fig.33)	Lubrificare in modo corretto la guarnizione.
Il rubinetto non eroga	Blocchi di ghiaccio all'interno della vasca.	Spegnere la macchina, lasciare sciogliere il prodotto e verificare che il prodotto sia diluito correttamente.
Se le cause del malfunzionamento della macchina non sono elencate nella presente tabella o se i rimedi proposti non risolvono il problema, contattare un tecnico specializzato.		

10. SCHEMI ELETTRICI DI PRINCIPIO (GRANITORE 1 - 1 FF)

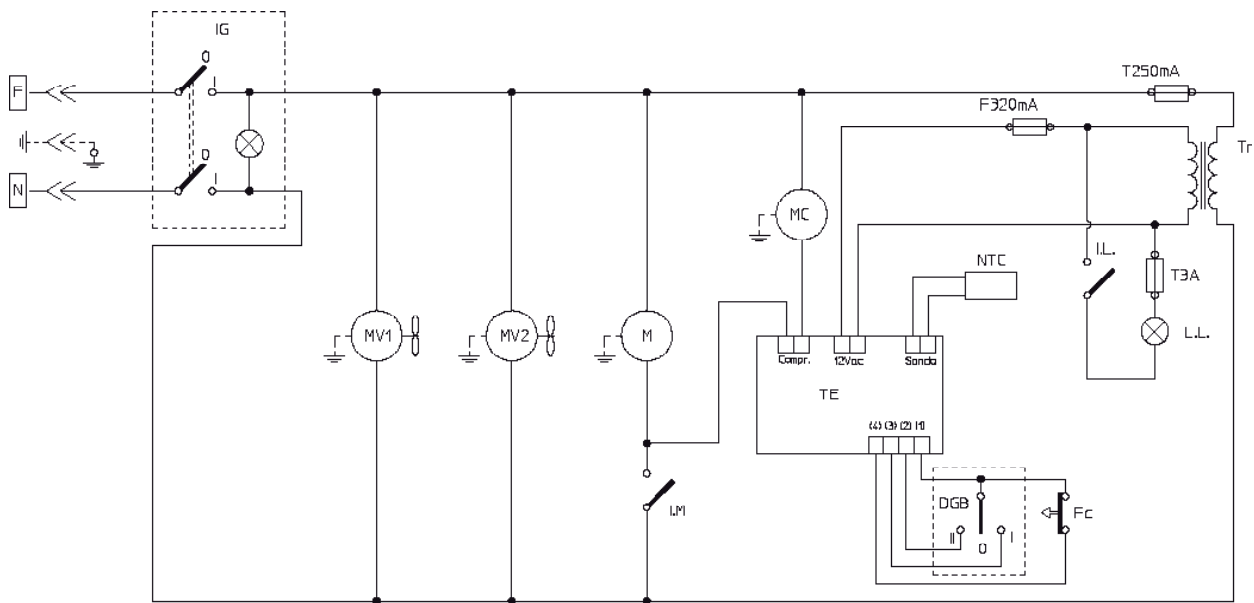
230 Volt



115 Volt

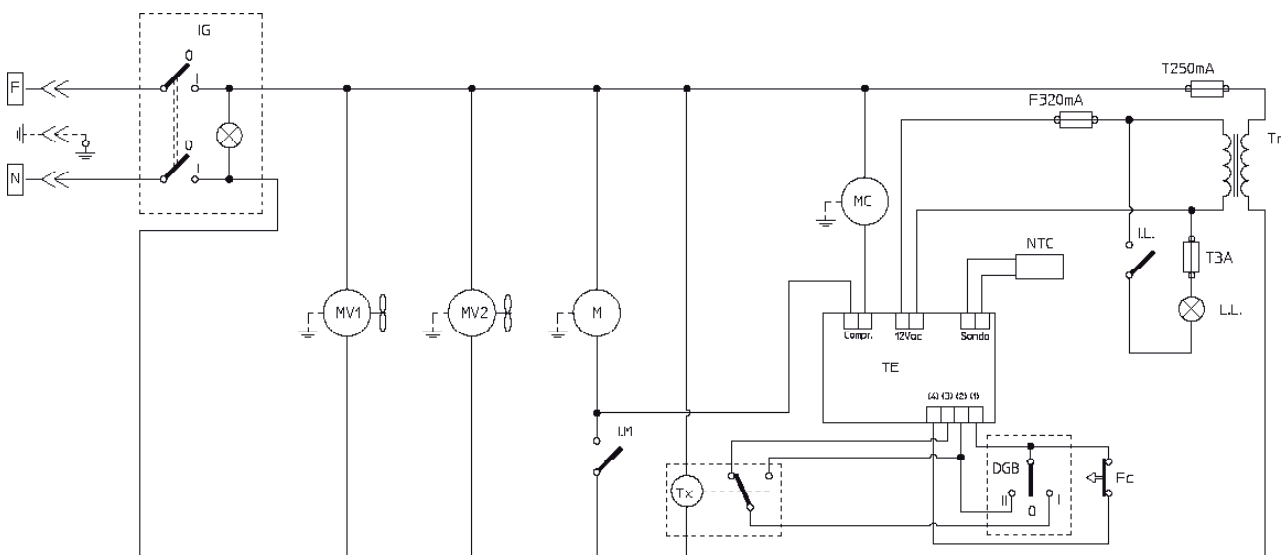


SCHEMI ELETTRICI DI PRINCIPIO (GRANITORE 1 - 1 FF CON TERMOSTATO)

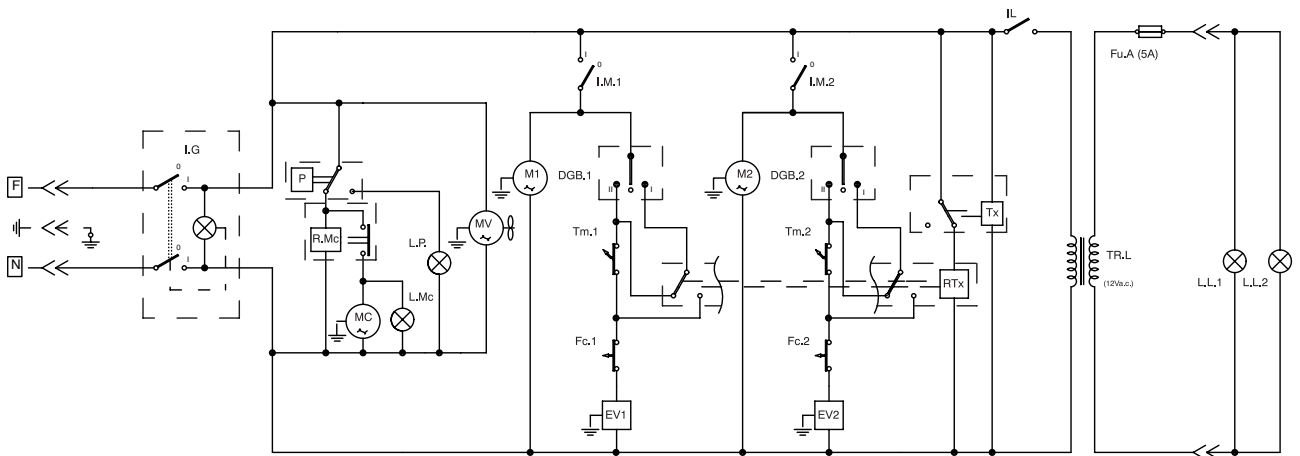
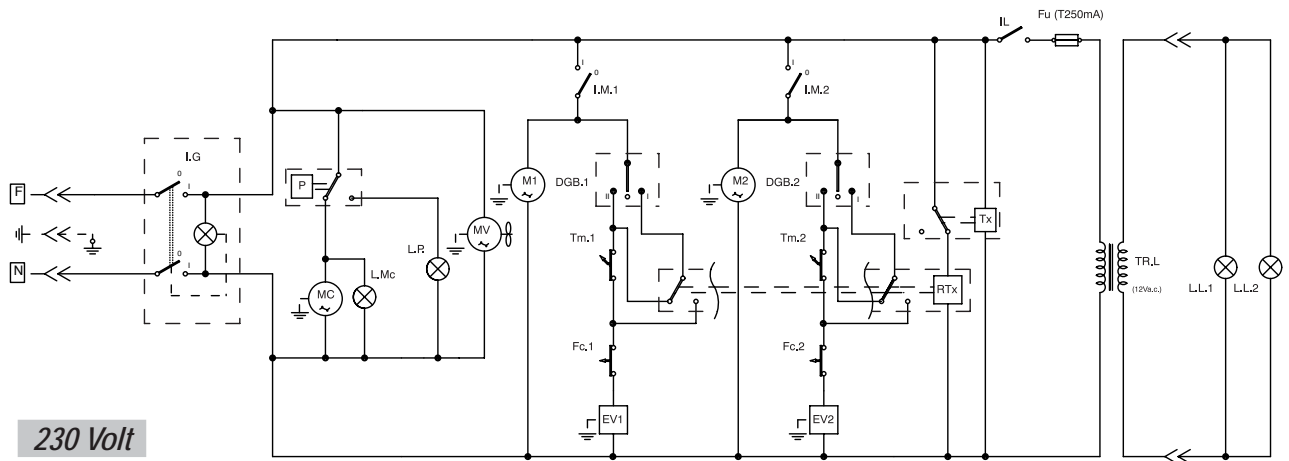


230 Volt

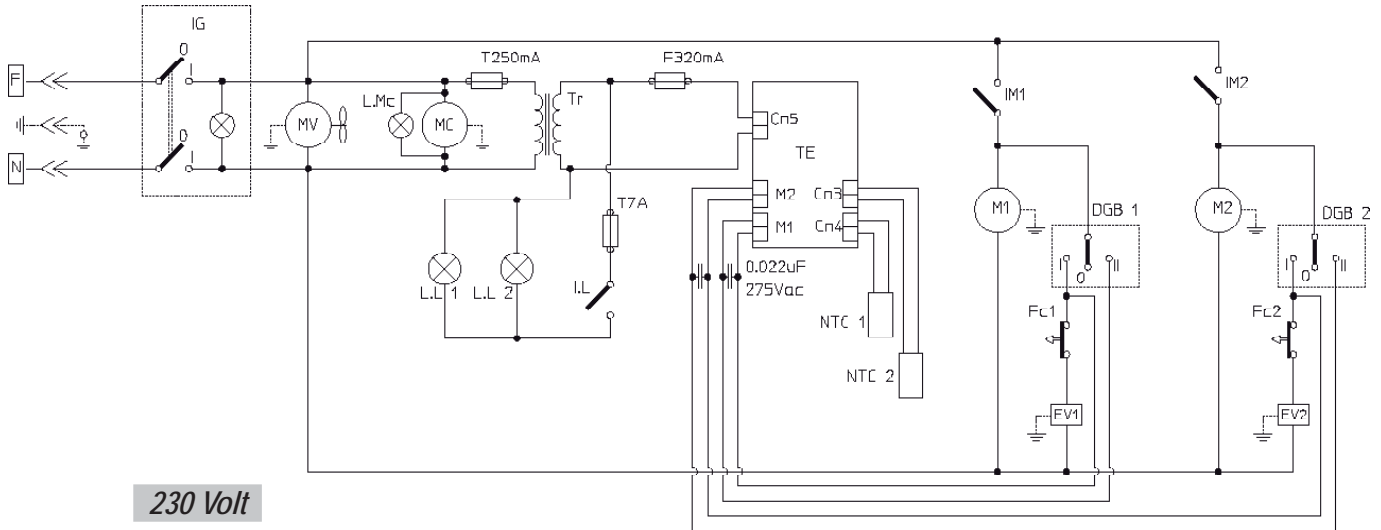
SCHEMI ELETTRICI DI PRINCIPIO (GRANITORE 1 - 1 FF CON TERMOSTATO + TIMER)



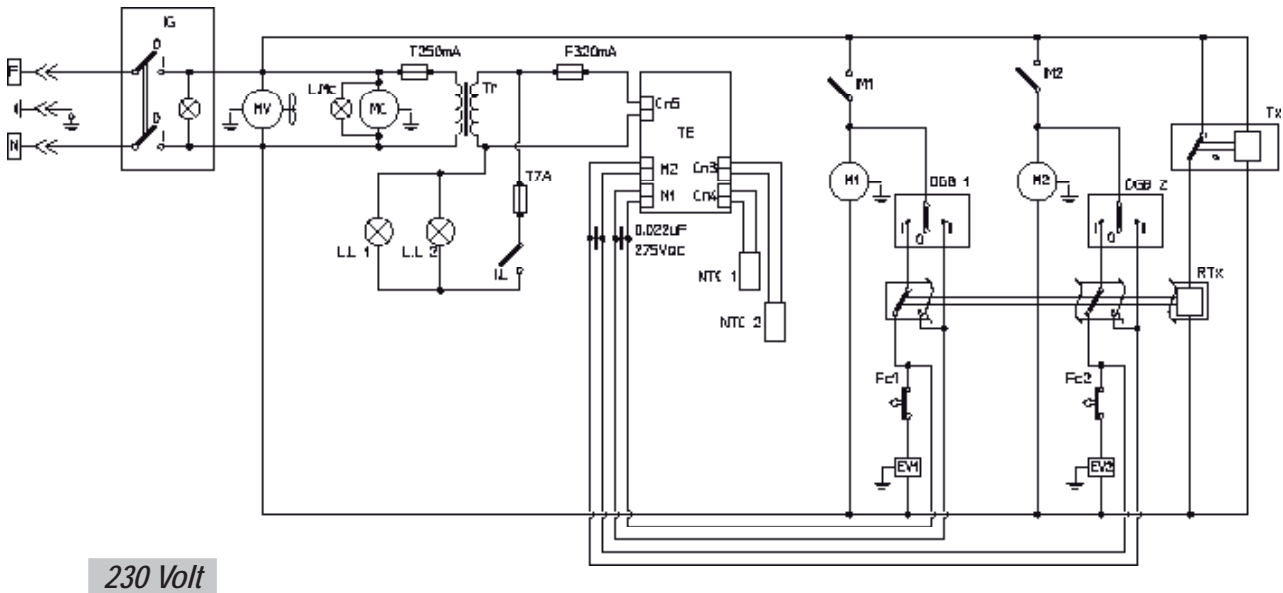
SCHEMI ELETTRICI DI PRINCIPIO (GRANITORE 2 - 2FF)



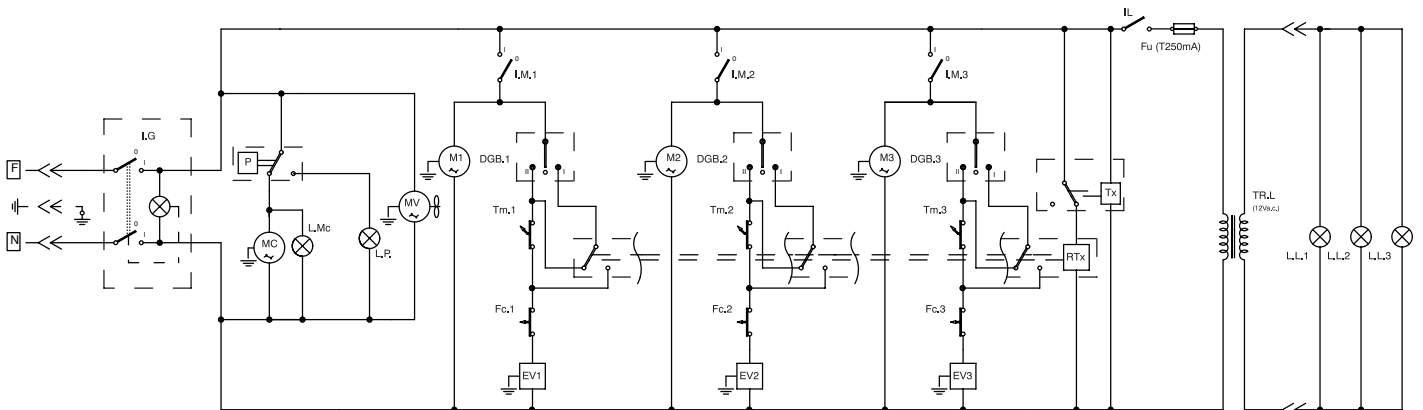
SCHEMI ELETTRICI DI PRINCIPIO (GRANITORE 2 - 2 FF CON TERMOSTATO)



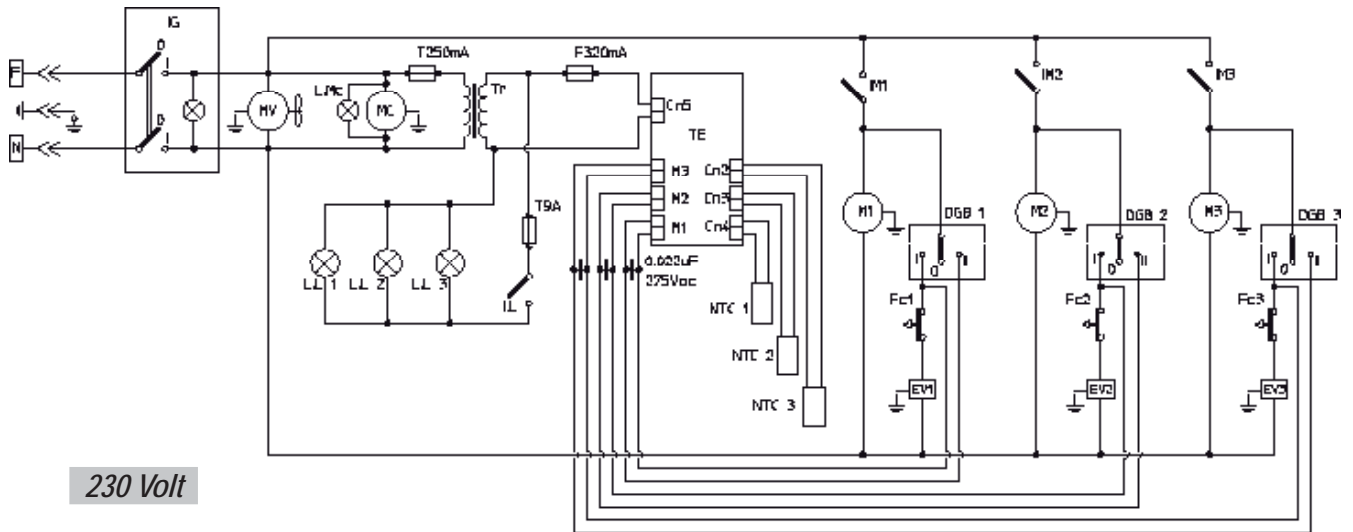
SCHEMI ELETTRICI DI PRINCIPIO (GRANITORE 2 - 2 FF CON TERMOSTATO + TIMER)



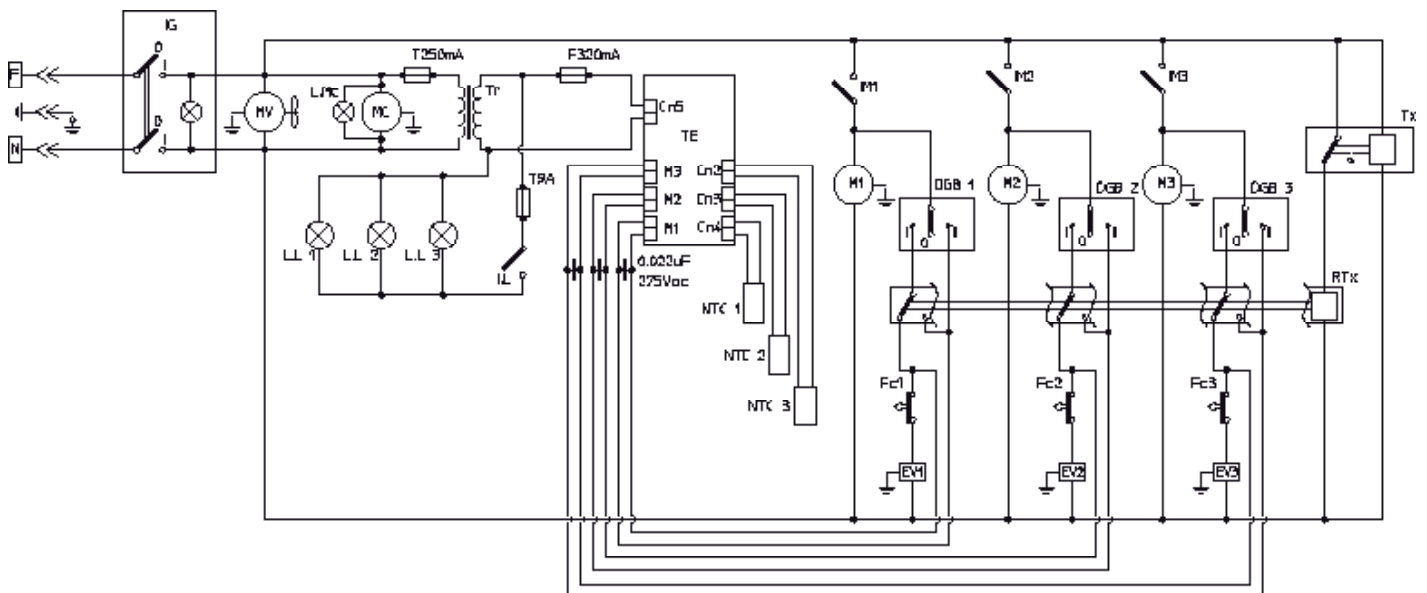
SCHEMI ELETTRICI DI PRINCIPIO (GRANITORE 3) / 230V



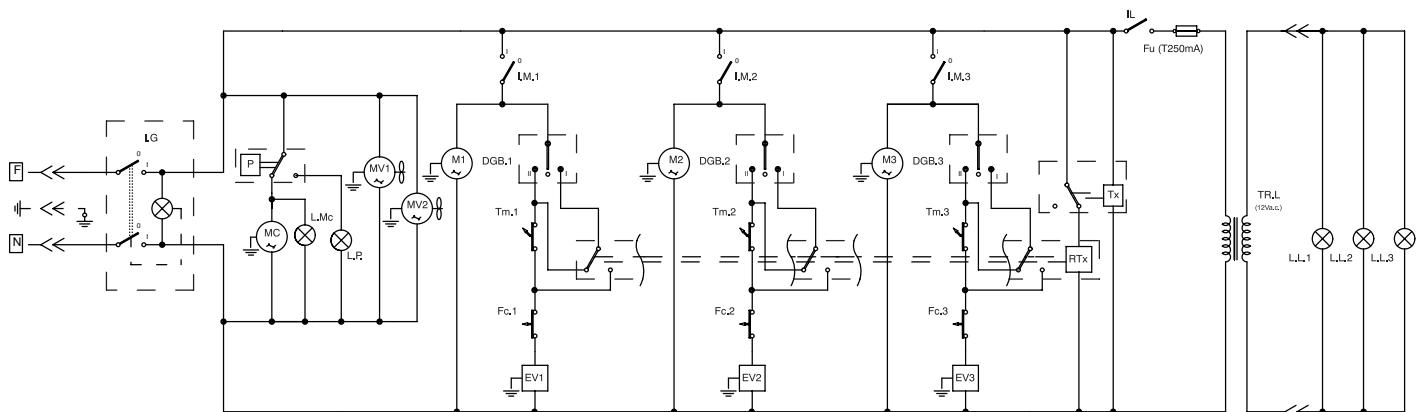
SCHEMI ELETTRICI DI PRINCIPIO (GRANITORE 3 CON TERMOSTATO)



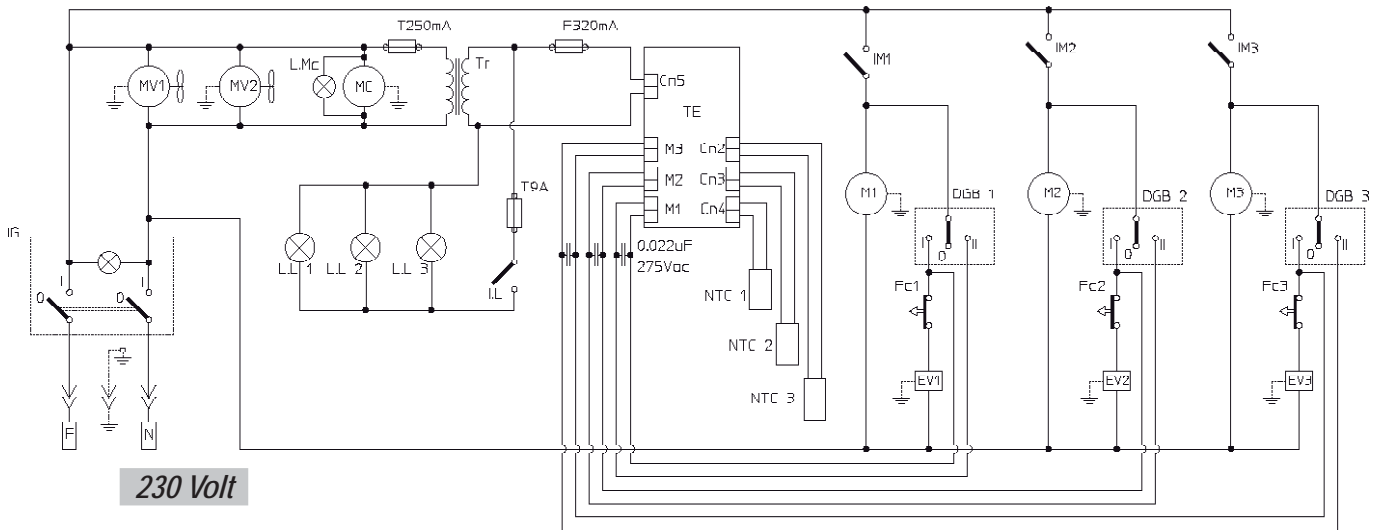
SCHEMI ELETTRICI DI PRINCIPIO (GRANITORE 3 CON TERMOSTATO + TIMER)



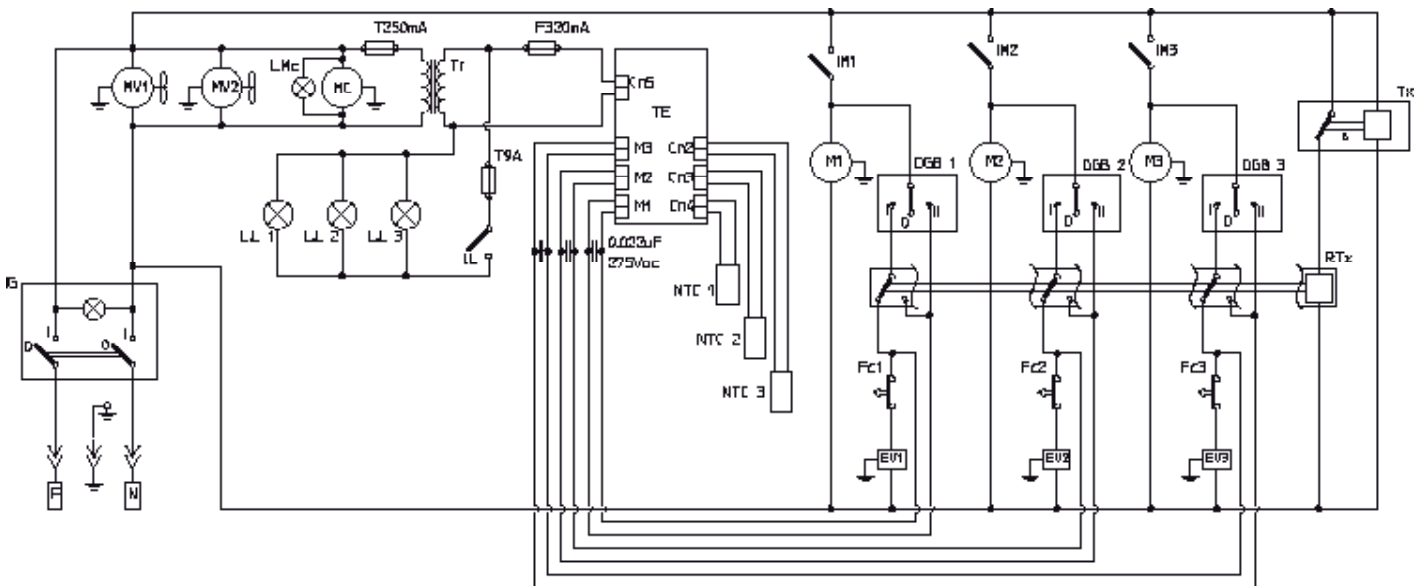
SCHEMI ELETTRICI DI PRINCIPIO (GRANITORE 3FF) / 230V



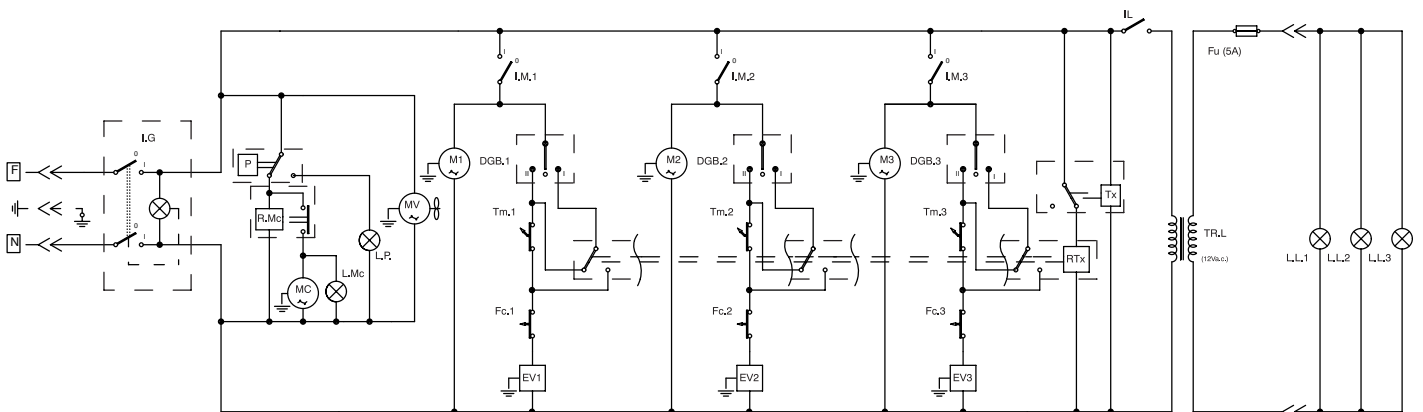
SCHEMI ELETTRICI DI PRINCIPIO (GRANITORE 3 FF CON TERMOSTATO)



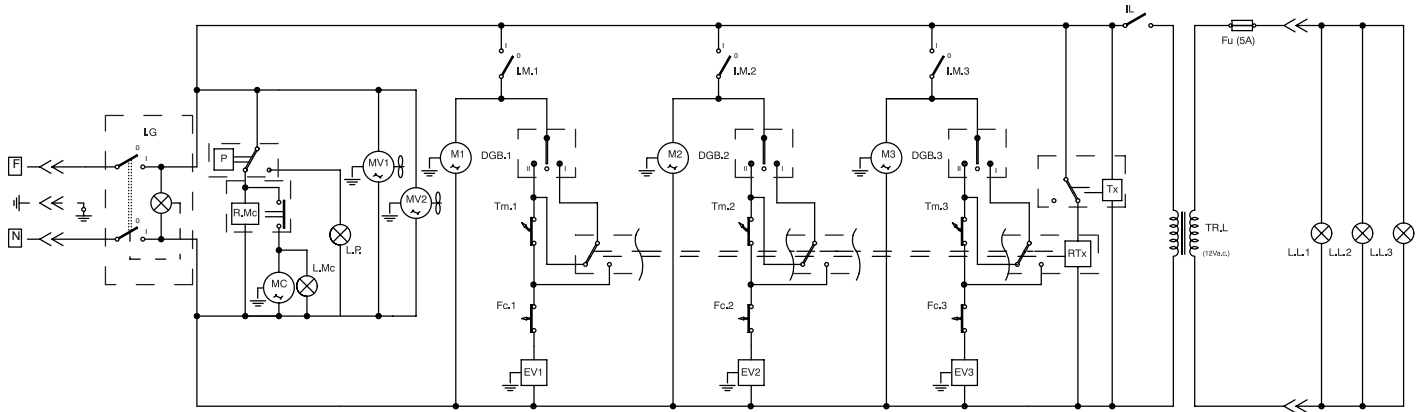
SCHEMI ELETTRICI DI PRINCIPIO (GRANITORE 3 FF CON TERMOSTATO + TIMER)



SCHEMI ELETTRICI DI PRINCIPIO (GRANITORE 3) / 115V



SCHEMI ELETTRICI DI PRINCIPIO (GRANITORE 3FF) / 115V



LEGENDA

Voce	Descrizione
D.G.B	DEVIATORE GRANITA/BIBITA VASCA
DGB.1	DEVIATORE GRANITA/BIBITA VASCA 1
DGB.2	DEVIATORE GRANITA/BIBITA VASCA 2
DGB.3	DEVIATORE GRANITA/BIBITA VASCA 3
EV1	ELETTROVALVOLA VASCA 1
EV2	ELETTROVALVOLA VASCA 2
EV3	ELETTROVALVOLA VASCA 3
Fc	FINECORSIA REGOLAZIONE VASCA
Fc.Tx	FINECORSIA TEMPORIZZATORE
Fc1	FINECORSIA REGOLAZIONE VASCA 1
Fc2	FINECORSIA REGOLAZIONE VASCA 2
Fc3	FINECORSIA REGOLAZIONE VASCA 3
Fu	FUSIBILE
FuA	FUSIBILE AUSILIARIO
I.G	INTERRUTTORE GENERALE
I.L	INTERRUTTORE COPERCHIO LUMINOSO
I.M	INTER. MOTORE MISCELATORE VASCA
I.M1	INTER. MOTORE MISCELATORE VASCA 1
I.M2	INTER. MOTORE MISCELATORE VASCA 2
I.M3	INTER. MOTORE MISCELATORE VASCA 3
L.L.	LAMPADA COPERCHIO LUMINOSO
L.L.1	LAMPADA COP. LUMINOSO VASCA 1
L.L.2	LAMPADA COPERCHIO LUMINOSO VASCA 2
L.L.3	LAMPADA COPERCHIO LUMINOSO VASCA 3
L.MC	SPIA COMPRESSORE
L.P.	LAMPADA PRESSOSTATO
M	MOTORE MISCELATORE VASCA
M1	MOTORE MISCELATORE VASCA 1
M2	MOTORE MISCELATORE VASCA 2
M3	MOTORE MISCELATORE VASCA 3
MC	MOTORE COMPRESSORE
MTx	MOTORE TEMPORIZZATORE
MV	MOTORE VENTILATORE
MV1	MOTORE VENTILATORE 1
MV2	MOTORE VENTILATORE 2
N.T.C	SONDA TEMPERATURA VASCA
N.T.C 1	SONDA TEMPERATURA VASCA 1
N.T.C 2	SONDA TEMPERATURA VASCA 2
N.T.C 3	SONDA TEMPERATURA VASCA 3
P	PRESSOSTATO
R.Mc	RELÈ COMPRESSORE
RTx	RELÈ TIMER
TE	TERMOSTATO ELETTRONICO
Tm	TERMOSTATO VASCA
Tm1	TERMOSTATO VASCA 1
Tm2	TERMOSTATO VASCA 2
Tm3	TERMOSTATO VASCA 3
TR	TRASFORMATORE
TR.L	TRASFORMATORE
Tx	TIMER

GARANZIA

CONDIZIONI VALIDE SOLO IN ITALIA

Per avere diritto alla garanzia si raccomanda di seguire strettamente le istruzioni contenute nel manuale in dotazione circa il corretto e sicuro uso delle apparecchiature.

Il costruttore garantisce la qualità dei materiali e del sistema produttivo impiegati nella realizzazione delle proprie macchine, le quali vengono tutte sottoposte a idonei test di verifica. Per il periodo di un anno dalla data della consegna, il produttore si impegna a riparare o sostituire (ad opera di personale – anche un proprio rivenditore - da essa autorizzato), a suo insindacabile giudizio ed entro un congruo termine, quei componenti che saranno riconosciuti viziati all'origine dal nostro servizio post-vendita, per cattiva qualità dei materiali o per vizi di fabbricazione. Sono comprese nella garanzia le riparazioni o sostituzioni delle parti danneggiate in conseguenza dei vizi sopra descritti.

Gli interventi effettuati in garanzia non danno in nessun caso luogo a modifiche o prolungamenti della data di scadenza della garanzia stessa.

Qualora emergesse che le problematiche alla base della richiesta di intervento in garanzia non siano in realtà riconducibili a fatti imputabili al costruttore, nel caso in cui sia stato chiesto un intervento presso il domicilio dell'acquirente gli verrà in ogni caso addebitato un importo fisso, c.d. "diritto di chiamata" e, a fronte della conferma dell'acquirente di volere che venga effettuato l'intervento (seppure non alle condizioni di garanzia), verrà in ogni caso addebitato un importo fisso, c.d. "diritto di chiamata" e, a fronte della conferma di voler che venga effettuato l'intervento (seppure non alle condizioni di garanzia), verranno altresì addebitati gli importi relativi alla mano d'opera impiegata (ore lavoro, sia ordinarie sia straordinarie, trasferta, ore e spese di viaggio, vitto ed alloggio), dei componenti resisi necessari e tutte le eventuali spese di trasporto (con assunzione dei rischi inerenti al trasporto in capo all'acquirente).

Alcunché è dovuto all'acquirente in conseguenza del fermo forzato della macchina, né alcuna pretesa potrà egli vantare a qualsiasi titolo per danni, sia diretti sia indiretti, in conseguenza dell'insorgere di problematiche inerenti alla presente garanzia.

CASI NEI QUALI NON SI APPLICA LA GARANZIA

1. Danni causati dal trasporto, scarico e posa (N.B. la consegna viene sempre effettuata franco fabbrica).
2. Le parti soggette al normale logoramento.
3. Guasti, rotture, malfunzionamenti o danni in generale a persone e/o cose causati da imperizia, negligenza, non regolare manutenzione o uso non corretto (ovvero improprio o non conforme rispetto alle caratteristiche della macchina ed a quanto indicato nel manuale di installazione ed uso, ivi comprese eventuali manomissioni ed impiego di parti non originali) e comunque non riconducibili a difetti di fabbricazione.
4. Guasti, rotture, malfunzionamenti o danni in generale collegati ad un uso delle macchine in combinazione con altre macchine e/o accessori, salvo diversamente previsto.
5. A fronte di interventi e/o riparazioni di componenti, sebbene vizzate all'origine, effettuate da personale non autorizzato dal produttore
6. Interventi richiesti per verifiche di comodo.
7. Qualsiasi evento conseguente a condizioni di lavoro in ambienti o climi al di fuori delle normali condizioni d'uso indicate nel manuale di installazione ed uso.
8. Guasti, rotture, malfunzionamenti o danni in generale causati da carenze degli impianti elettrici ed idrici del locale in cui la macchina è installata o difformi rispetto a quanto indicato nel manuale di installazione ed uso.
9. La garanzia non si applica nel caso in cui sia stata asportata o manomessa la targa dati tecnici e matricola apposta sulla macchina o dall'esame della targa non sia comunque possibile pervenire ad una certa identificazione della macchina medesima.
10. L'intervento in garanzia è subordinato alla regolare e puntuale osservanza delle concordate condizioni di pagamento.

SUMARIO

1. INFORMAC. DE CARÁCTER GENERAL.....	3
1.1. Fabricante	3
1.2. Personal encargado	3
1.3. Estructura del manual	3
1.3.1. Objetivo y contenido	3
1.3.2. Destinatarios.....	3
1.3.3. Conservación.....	3
1.3.4. Símbolos utilizados.....	3
2. DESCRIPCIÓN DE LA MÁQUINA.....	4
2.1. Uso previsto de la máquina.....	4
2.2. Principales componentes	4
2.3. Datos técnicos.....	4
2.4. Descripción funciones del panel de mandos.....	5
3. SEGURIDAD.....	6
3.1. Normas generales de seguridad	6
3.2. Funciones de parada	6
3.3. Placas	6
4. DESPLAZAMIENTO Y ALMACENAMIENTO	6
4.1. Embalaje	6
4.2. Transporte y desplazamiento	7
4.3. Almacenamiento	7
5. INSTALACIÓN.....	7
5.1. Lista de accesorios de serie.....	7
5.2. Montaje y emplazamiento	7
5.3. Tratamiento del embalaje.....	8
5.4. Enlace eléctrico.....	8
6. FUNCIONAMIENTO	8
6.1. Preparación del producto	8
6.2. Arranque Granitore	9
6.3. Puesta en marcha Granizadora 1 (Termostato electrónico).....	10
6.4. Puesta en marcha Granizadora 2/3 (Termostato electrónico).....	10
6.5. Regulación de la consistencia del granizado	11
6.6. Suministro granizado	11
6.7. Situaciones de emergencia.....	12
6.8. Accesorio (Opcional) (Sistema De Cierre).....	12
6.9. Accesorios opcionales (Temporizador)	12
6.9.1. Programación de la hora actual.	12
6.9.2. Funcionamiento del aparato con temporizador.	12
7. LIMPIEZA Y MANTENIMIENTO	13
7.1. Vaciado de los depósitos	13
7.2. Desmontaje del grifo	14
7.3. Desmontaje del depósito y de la tapa	14
7.4. Lavado e higienización de los componentes	15
7.5. Ensamblaje de los componentes lavados.....	15
7.6. Ciclo de enjuague	16
7.7. Limpieza de la cubeta receptora de goteo.....	17
7.8. Tapa luminosa	17
7.8.1. Sustitución de la bombilla	17
7.9. Limpieza del condensador	18
7.9.1. Limpieza del cond. Granitore 1-1FF	18
7.9.2. Limpieza del cond. Granitore 2/2FF-3/3FF	18
7.10. Mantenimiento periódico	19
8. DESGUACE	19
9. PROBLEMAS, CAUSAS Y REMEDIOS....	20
10. ESQ. ELÉCTRICOS NO ESPECIFICADOS..	21

1. INFORMAC. DE CARÁCTER GENERAL

1.1. Fabricante

Las indicaciones relativas al fabricante se encuentran en la placa de datos que aparece reproducida en la primera y/o última página del manual.

1.2. Personal encargado

A la máquina pueden tener acceso dos encargados que realizan tareas específicas y son los que a continuación se indican.

Operador

Persona con adecuados conocimientos técnicos en cuanto a la preparación de los productos que la máquina utiliza para el suministro de granizados en conformidad con lo dispuesto por las normativas vigentes relativas a la higiene. Persona que después de haber leído el presente manual esté en condiciones de efectuar:

- las normales operaciones de carga y/o sustitución de los productos de consumo;
- el correcto suministro del producto;
- la limpieza y la higienización de la máquina.

Técnico especializado

Persona que, después de haber leído este manual, está encargada de modo específico de la instalación, uso y mantenimiento de la granizadora y, por lo tanto:

- está en condiciones de efectuar intervenciones de reparación en caso de malfuncionamiento grave y tiene conocimiento del contenido del presente manual y de todas las informaciones relativas a la seguridad;
- está en condiciones de comprender cabalmente las instrucciones de este manual y de interpretar correctamente dibujos y esquemas;
- conoce las principales normas higiénicas, de prevención de accidentes, tecnológicas y de seguridad;
- tiene experiencia específica en cuanto al mantenimiento de granizadoras;
- sabe cómo comportarse en caso de emergencia, dónde encontrar los medios individuales de protección y cómo usarlos correctamente.



Está prohibido permitir el uso de la máquina a personas que no reúnan los requisitos antes indicados.

1.3. Estructura del manual

El cliente debe leer con máxima atención todas las informaciones e instrucciones que aparecen en este manual.

1.3.1. Objetivo y contenido

Este manual tiene por objeto proporcionar al cliente todas las informaciones necesarias para efectuar la instalación y el mantenimiento de la granizadora, así como para utilizarla.



Antes de efectuar cualquier operación en la máquina, los operadores y los técnicos especializados deben leer atentamente las instrucciones expuestas en el presente documento.

En caso de dudas sobre la correcta interpretación de las instrucciones rogamos contactarse con el fabricante para obtener las necesarias aclaraciones.



Está prohibido ejecutar cualquier operación sin haber leído y comprendido cabalmente el contenido del presente manual.

1.3.2. Destinatarios

Este manual está destinado a operadores y técnicos especializados.

Los operadores no deben ejecutar operaciones que están reservadas a los técnicos especializados.

El fabricante declinará toda responsabilidad por daños que deriven de la inobservancia de la precedente prohibición.

El manual de instrucciones es parte integrante de la máquina adquirida y debe acompañarla siempre, incluso en caso de entrega de la misma a sucesivos propietarios.

1.3.3. Conservación

El manual de instrucciones debe ser conservado en inmediata proximidad de la máquina.

Para poder garantizar permanentemente la integridad y posibilidad de consulta del presente manual, se recomienda respetar las siguientes indicaciones:

- emplear el manual evitando dañarlo en todo o en parte;
- por ningún motivo quitar, arrancar ni reescribir partes del manual;
- conservar el manual en lugares protegidos contra humedad y calor a fin de impedir su deterioro y garantizar la legibilidad permanente del mismo en todas sus partes.



En caso de extraviarse o dañarse este manual se deberá solicitar de inmediato otra copia al fabricante o al distribuidor autorizado del país en que la máquina es empleada.

1.3.4. Símbolos utilizados

PELIGRO GENÉRICO



Indica un peligro que conlleva riesgo incluso mortal para el usuario. En este caso se debe proceder prestando máxima atención y respetando todas las instrucciones en cuanto a seguridad de intervención.

PELIGRO DE SUFRIR CHOQUE ELÉCTRICO



Indica al personal respectivo que, si no es ejecutada respetando la normativa de seguridad, la operación descrita conlleva riesgo de sufrir choque eléctrico.

ADVERTENCIA



Se refiere a una advertencia o nota sobre funciones esenciales o informaciones útiles.

Se debe prestar máxima atención a los bloques de texto indicados mediante este símbolo.

PROHIBICIÓN



La presencia de esta señal indica las operaciones cuya ejecución debe evitarse absolutamente ya que conllevan peligro para el usuario y demás personas que operan en las proximidades de la máquina.

PROHIBICIÓN DE APAGAR LOS INCENDIOS CON AGUA



La presencia de esta señal indica la prohibición de apagar los incendios con agua o con cualquier sustancia que la contenga.

PROTECCIÓN PERSONAL



La presencia del símbolo expuesto al costado de la descripción comporta para el operador la obligación de uso de dispositivos de protección personal, ya que existe riesgo implícito de accidente.

TÉCNICO ESPECIALIZADO



Identifica las intervenciones que pueden ser ejecutadas sólo por personal técnico especializado.

ÓRGANOS EN MOVIMIENTO



Identifica el peligro por los órganos en movimiento presentes sobre la máquina. Apagar la máquina antes de efectuar cualquier operación.

2. DESCRIPCIÓN DE LA MÁQUINA

2.1. Uso previsto de la máquina

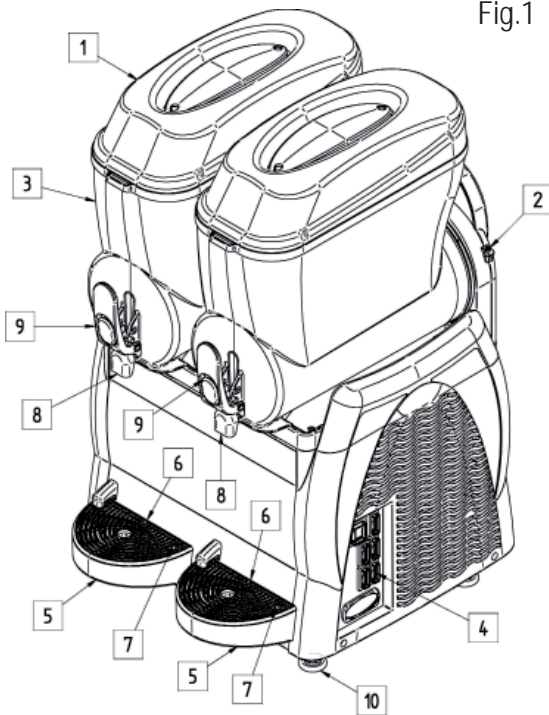
La máquina de uso profesional que estáis utilizando, es idónea para la producción de **granizados y bebidas frías**. En el caso de que se utilice con productos a base de leche y/o cuando las leyes lo prevean según los productos utilizados, tiene que contar con la opción "visualizador de temperatura" del producto en el depósito. Además, hay que respetar imperativamente las normas vigentes para los productos utilizados.

2.2. Principales componentes

Los principales componentes de la máquina son:

- 1 Tapa depósito
- 2 Regulador de densidad
- 3 Depósito
- 4 Panel de mandos
- 5 Bandeja receptora de goteo
- 6 Rejilla de goteo
- 7 Flotador cubeta llena
- 8 Grifo dispensador
- 9 Leva del grifo
- 10 Pies

Fig.1



A fin de facilitar la lectura de las instrucciones, en la presente publicación se utilizan las siguientes abreviaciones:

- Granitore 1**, identifica la Granizadora de (1) un depósito;
- Granitore 2**, identifica la Granizadora de (2) dos depósitos;
- Granitore 3**, identifica la Granizadora de (3) tres depósitos;
- Granitore 1 FF**, identifica la Granizadora de (1) dos depósitos con instalación frigorífica Fast Freeze;
- Granitore 2 FF**, identifica la Granizadora de (2) dos depósitos con instalación frigorífica Fast Freeze;
- Granitore 3 FF**, identifica la Granizadora de (3) tres depósitos con instalación frigorífica Fast Freeze.

2.3. Datos técnicos

A continuación se indican los datos y las características técnicas.

Modelo	Granitore 1 Granitore 1 FF	Granitore 2 Granitore 2 FF	Granitore 3 Granitore 3 FF
Dimensiones L x P x H (mm).	27 x 52 x 81	47 x 52 x 81	67 x 52 x 81
Peso (kg) (depósito vacío)	29	47	68
		52	70
Potencia máxima consumida (W)	Véase placa de datos técnicos situada en el costado de la máquina		
Tensión de funcionamiento (V)			
Temperatura de funcionamiento	Min. 20°C Max. 32°C		
Número de depósitos	1	2	3
Capacidad de cada depósito agua (l)	12		
Presión sonora	<< 70 dB _A		
Clase	N		



Nota. El fabricante se reserva el derecho de efectuar modificaciones a la máquina sin obligación de aviso previo.



¡Atención! Cualquier modificación y/o instalación de accesorios adicionales deberá ser explícitamente aprobada y realizada por el fabricante.

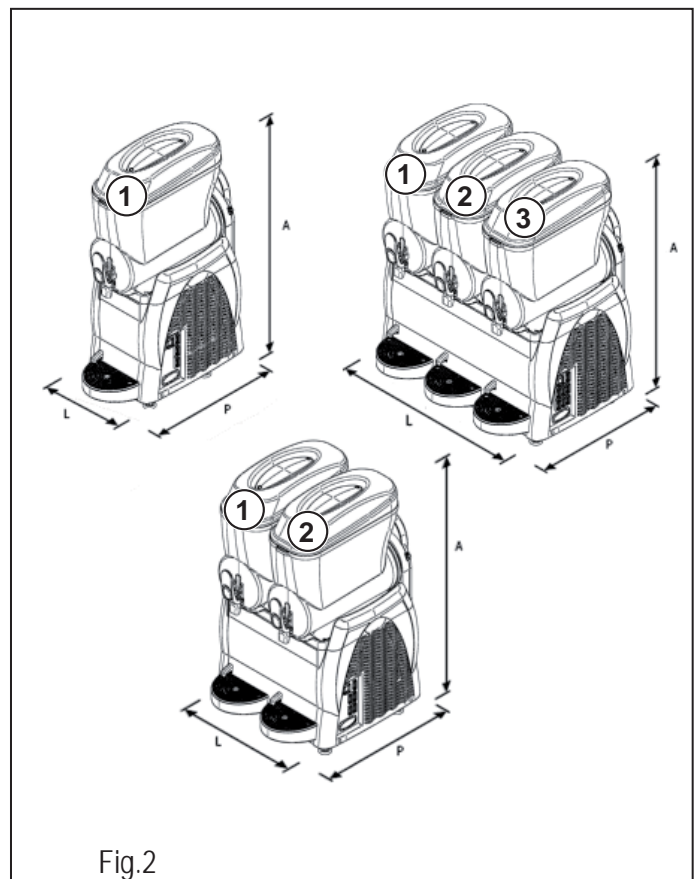
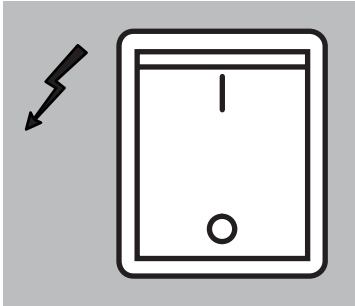
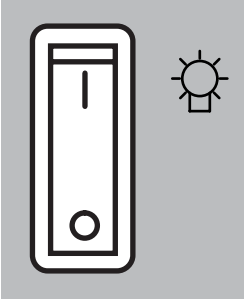
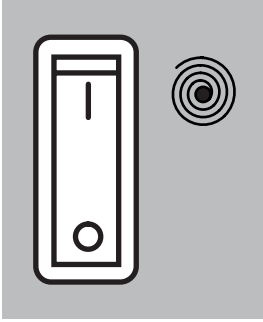
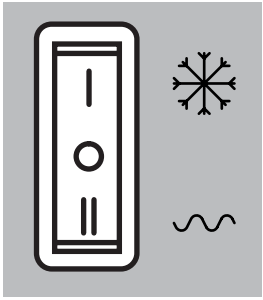





Fig.2

2.4. Descripción funciones del panel de mandos

Los mandos de la máquina se encuentran en el respectivo panel situado en su parte lateral.

MANDO	MODELO	FUNCION
	<p>TODOS</p>	<p>Interruptor General: tiene la función de mandar:</p> <ul style="list-style-type: none"> - el encendido de la máquina; - el apagado de todas las funciones presentes en la máquina.
	<p>TODOS</p>	<p>Interruptor iluminación tapa: para encender/apagar la iluminación (si presente) sobre las tapas de los depósitos.</p>
	<p>TODOS</p>	<p>Interruptor mezcla depósito (uno por depósito): tiene la función de gobernar el encendido y el apagado del motorreductor que acciona el mezclador del producto del depósito correspondiente.</p>
	<p>TODOS</p>	<p>Desviador instalación frigorífica (uno por depósito):</p> <ul style="list-style-type: none"> - en posición "0", la instalación frigorífica es desactivada; - en posición "I", la instalación frigorífica es activada para la producción de granizados; - en posición "II", la instalación frigorífica es activada para la producción de bebidas frías.
	<p>TODAS LAS VERSIONES CON TERMOSTATO ELECTRÓNICO</p>	<p>Termostato electrónico:</p> <ul style="list-style-type: none"> - Muestra la temperatura del producto en el depósito y mediante las teclas   se puede variar la temperatura de la bebida cuando la máquina trabaja en modo "bebida fría".

3. SEGURIDAD



3.1. Normas generales de seguridad

- Léase atenta y enteramente el manual de instrucciones.
- El enlace a la red eléctrica debe efectuarse según lo establecido por las normas de seguridad vigentes en el país de uso.
- La toma de corriente a la cual conectar la máquina debe:
 - corresponder al tipo de enchufe instalado en la misma;
 - ser dimensionada respetando las indicaciones de la placa de datos presente en el costado de la máquina;
 - ser conectada a un sistema eficiente de contacto de tierra;
 - conectada a un sistema con diferencial y magnetotérmico.
- El cable de alimentación no debe:
 - entrar en contacto con ningún tipo de líquido: peligro de choque eléctrico y/o de incendio;
 - ser aplastado ni entrar en contacto con superficies cortantes;
 - ser utilizado para desplazar la máquina;
 - ser utilizado cuando está dañado;
 - ser manipulado con las manos húmedas o mojadas;
 - ser enrollado en madeja durante el funcionamiento de la máquina;
 - ser alterado.
- Queda prohibido:
 - instalar la máquina con modalidades diferentes de aquéllas ilustradas en el Cap. 5;
 - instalar la máquina en zonas en las que sea posible utilizar un chorro de agua;
 - utilizar la máquina en proximidad de sustancias inflamables y/o explosivas;
 - dejar al alcance de los niños bolsas de plástico, poliestiról, clavos, etc., ya que son potenciales fuentes de peligro;
 - dejar que los niños jueguen y permanezcan en proximidad de la máquina.
 - utilizar recambios no aconsejados por la empresa fabricante;
 - introducir cualquier modificación técnica en la máquina;
 - sumergir la máquina en cualquier tipo de líquido;
 - lavar la máquina con chorros de agua;
 - utilizar la máquina con modalidades diferentes de aquéllas indicadas en el manual;
 - utilizar la máquina en condiciones psicofísicas alteradas por influencia de drogas, alcohol, psicofármacos, etc.;
 - instalar la máquina sobre otros aparatos;
 - el uso de la máquina en ambientes potencialmente explosivos, agresivos o con alta concentración de polvos o sustancias aceitosas en suspensión en el aire;
 - el uso de la máquina en ambientes sujetos a riesgo de incendio;
 - el uso de la máquina para suministrar sustancias no previstas considerando las características de la misma.
- Antes de limpiar la máquina controlar que el enchufe esté desconectado de la toma de corriente. No lavar la máquina con bencina ni solventes de ninguna naturaleza.
- Toda reparación puede ser ejecutada sólo por un Centro de Asistencia Autorizado por el Fabricante y/o, en todo caso, por personal especializado y capacitado.
- No obstruir las rejillas situadas en los costados de la máquina.
- No colocar la máquina en proximidad de sistemas de calefacción (tales como estufas o radiadores).
- En caso de incendio utilizar extintores de anhídrido carbónico (CO₂). No utilizar agua ni extintores de polvo.

- cualquier uso diferente del previsto y/o con aplicación de técnicas diferentes de aquéllas ilustradas en esta publicación;
- cualquier intervención que se efectúe en la máquina en contraste con las indicaciones expuestas en esta publicación;
- todo uso después de alteraciones de componentes y/o de dispositivos de seguridad;
- todo uso después de reparaciones efectuadas con uso de componentes no autorizados por el fabricante;
- la instalación de la máquina al aire libre.

3.2. Funciones de parada

Las funciones de parada de la máquina se obtienen mediante el interruptor general.

3.3. Placas

NINGUNA DE LAS PLACAS PRESENTES EN LA MÁQUINA DEBE SER RETIRADA, CUBIERTA O DAÑADA, ESPECIALMENTE AQUÉLLAS QUE SE REFIEREN A LA SEGURIDAD.

4. DESPLAZAMIENTO Y ALMACENAMIENTO



Todas las operaciones ilustradas en el capítulo 4 son de exclusiva competencia de los técnicos especializados en elevación y desplazamiento de máquinas embaladas y desembaladas. En función de las características y del peso del aparato a desplazar, dichos técnicos deberán organizar las diferentes secuencias operativas y el empleo de medios adecuados de elevación y transporte, operando en todo momento con rigurosa aplicación de las normas vigentes en esta materia.



4.1. Embalaje

La máquina se envía lista para el uso, embalada en una caja de cartón. La caja de cartón está compuesta por una base y una cubierta, fijadas mediante dos cintas de nylon.

DIMENSIONES Y PESO DE LA MÁQUINA EMBALADA

	Anchura (L)	Profundidad (P)	Altura (H)	Peso
Granitore 1	340 mm	540 mm	930 mm	32 kg
Granitore 1 FF	340 mm	540 mm	930 mm	32 kg
Granitore 2	560 mm	540 mm	930 mm	52 kg
Granitore 2 FF	560 mm	540 mm	930 mm	57 kg
Granitore 3	770 mm	540 mm	930 mm	72 kg
Granitore 3 FF	770 mm	540 mm	930 mm	74 kg

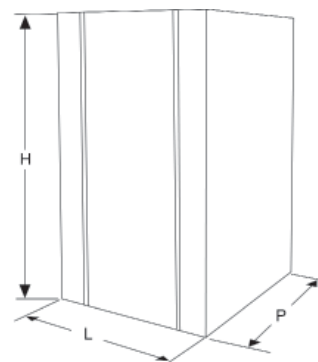


Fig.3



Todo uso impropio provocará la invalidación total de la garantía, declinando el fabricante toda responsabilidad por posibles lesiones a las personas y/o daños a las cosas que de ello deriven.

Es de considerar como uso impropio:



Nota. Las dimensiones y el peso de la máquina embalada se indican de manera aproximada.

4.2. Transporte y desplazamiento



Controlar que ninguna persona esté presente dentro del radio operativo de elevación y desplazamiento de la carga y, en situaciones de particular dificultad, utilizar personal que controle los desplazamientos a efectuar.

El desplazamiento manual de la máquina debe ser efectuado al menos por dos personas.

La máquina debe ser desplazada en posición vertical y sólo después de haber vaciado todos los depósitos de los productos que contienen.

Elevar la máquina embalada y transportarla procediendo con cautela; evitense trayectos accidentados, prestando atención a las dimensiones y posibles piezas sobresalientes.



Atención. Está prohibido practicar cortes adicionales en el embalaje.

Los daños que la máquina pueda sufrir durante su transporte y desplazamiento no están cubiertos por la GARANTÍA.

Reparaciones o sustituciones de piezas eventualmente dañadas deben efectuarse por cuenta y a cargo del cliente.

4.3. Almacenamiento



Antes de almacenar la máquina o al reactivarla después de un período de almacenamiento, será indispensable efectuar una cuidadosa limpieza e higienización de la máquina misma.

Atención. Al efectuar el almacenamiento no sobreponer más de dos máquinas.

En caso de prolongada inactividad, la máquina debe ser almacenada adoptando las precauciones que correspondan considerando el lugar y el período previsto de almacenamiento, esto es:

- almacenar la máquina en lugar cerrado;
- proteger la máquina contra golpes y presiones;
- proteger la máquina contra humedad y oscilaciones térmicas elevadas;
- evitar que la máquina entre en contacto con sustancias corrosivas.

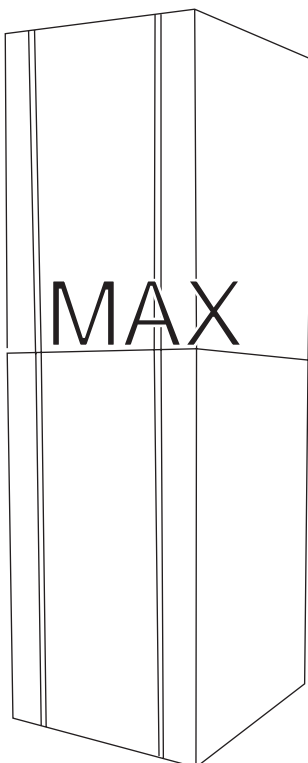


Fig.4

5. INSTALACIÓN



Todas las operaciones ilustradas en el capítulo 5 son de exclusiva competencia de técnicos especializados, los que deberán organizar las diferentes secuencias operativas y el empleo de medios adecuados para actuar en todo momento con rigurosa aplicación de las normas vigentes en esta materia.

La máquina debe ser instalada en el interior de un edificio iluminado, aireado y provisto de pavimento sólido, nivelado (inclinación inferior a 2°) y estable.



La máquina es del tipo con vigilancia, por lo que deberá ser instalada en un lugar en que pueda ser observada por personal capacitado.



Atención: está prohibido instalar la máquina en sitios donde pueda ser alcanzada, tocada y/o accionada por personas diferentes de las especificadas en el apartado 1.2.

La máquina debe funcionar en ambientes con temperatura comprendida entre 20 °C y 32 °C

5.1. Lista de accesorios de serie

- **Vaselina:** para lubricar todas las piezas indicadas en el presente manual después de efectuar las operaciones de lavado e higienización.

5.2. Montaje y emplazamiento

El operador debe efectuar las siguientes verificaciones:

- que el local haya sido preparado para instalar la máquina;
- que la superficie de emplazamiento sea sólida, plana y estable;
- que el local reúna los requisitos previstos en cuanto a iluminación, aireación e higiene y que la toma de corriente sea de fácil acceso.



Deben dejarse libres espacios adecuados de acceso a la máquina a fin de que el operador pueda intervenir en ella sin dificultades y pueda también abandonar rápidamente el área de trabajo en caso de necesidad.

En figura 5 se indican las distancias mínimas necesarias para efectuar la instalación.

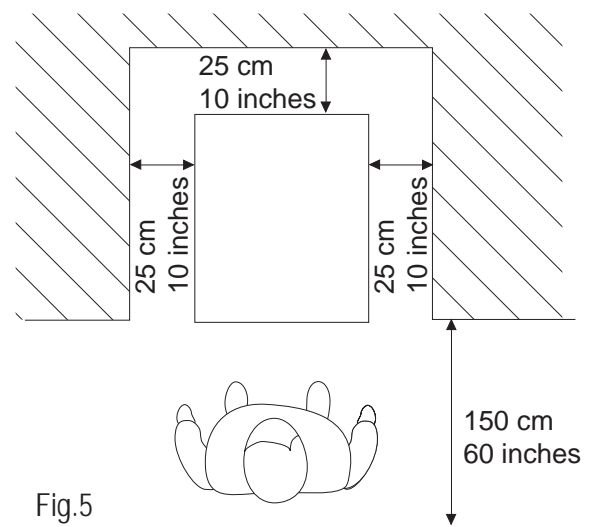


Fig.5



Nota: Dejar un espacio de 25 cm (10 pulgadas) en el lado superior.

En la fig. 5 se indican los espacios requeridos para los accesos:

- a la botonera situada en la parte lateral derecha;
- a las unidades que puedan requerir intervención en caso de malfuncionamiento de la máquina.

Una vez situada la máquina embalada en proximidad de la zona de emplazamiento, se deberá proceder de la siguiente forma:

1. cortar las cintas de nylon que mantienen cerrado el embalaje;
2. elevar la cubierta de cartón;
3. a continuación emplazar la máquina en el lugar previsto para ello.



Antes de poner en funcionamiento la máquina por primera vez se deberá efectuar una cuidadosa limpieza de los componentes de la misma además de la higienización de las piezas que entran en contacto con el producto; para mayores detalles sirvase consultar el respectivo apartado.

5.3. Tratamiento del embalaje

Una vez abierto el embalaje, se recomienda subdividir según su tipo los materiales que lo componen y tratarlos según lo dispuesto por las normas vigentes en el país de destino.

Aconsejamos conservar el embalaje ya que podría ser útil para efectuar sucesivos desplazamientos o transportes de la máquina.

5.4. Enlace eléctrico



Esta operación debe ser ejecutada sólo por personal técnico especializado.

Antes de introducir el enchufe en la toma de corriente se deberá controlar que el interruptor general se encuentre en posición "0".

El enlace eléctrico de la máquina deberá ser realizado a cargo y bajo la responsabilidad del cliente.

La máquina debe ser conectada a la línea eléctrica mediante el enchufe ya presente en el cable eléctrico, considerando:

- las leyes y normas técnicas vigentes en el momento de efectuarse la instalación;
- los datos indicados en la placa de datos técnicos que está fijada en el costado de la máquina.



Atención. El punto de conexión de la toma de corriente debe ser de fácil acceso para el usuario, a fin de que pueda desconectar sin dificultades la máquina respecto de la línea eléctrica cada vez que ello sea necesario.

En caso de dañarse el cable de alimentación, para su sustitución se deberá contactar exclusivamente al fabricante o a un técnico especializado.



Queda prohibido:

- el uso de alargadores de cualquier tipo;
- sustituir el enchufe original;
- el uso de adaptadores.

6. FUNCIONAMIENTO

Antes de efectuar la primera puesta en funcionamiento el técnico especializado deberá verificar que la máquina esté correctamente instalada.

6.1 Preparación del producto



Atención. El producto puede ser vertido en el depósito sólo con máquina detenida y enchufe desconectado de la toma de corriente.

NO USAR NUNCA SÓLO AGUA

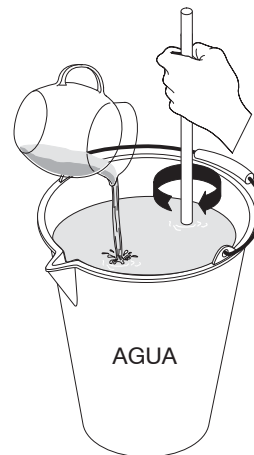
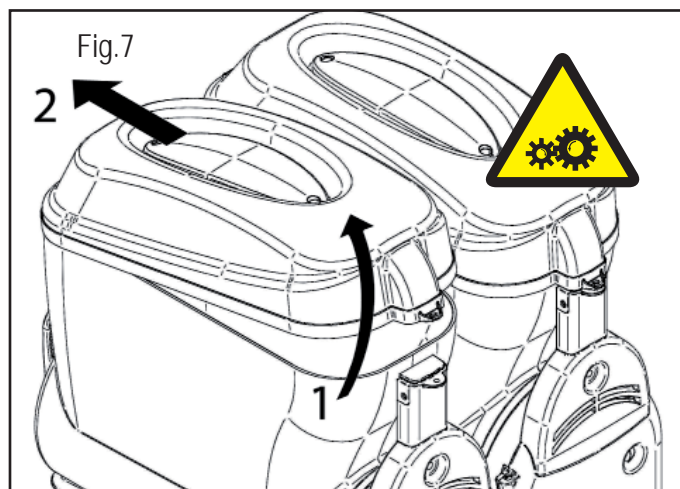


Fig.6

Diluir y mezclar en un recipiente el CONCENTRADO con AGUA según las indicaciones del productor. LA MEZCLA OBTENIDA DEBE TENER UN CONTENIDO MÍNIMO DE 13° BRIX DE AZÚCAR. Atención, ya que una concentración menor puede dañar las palas espirales y/o los motorreductores.

Para quitar la tapa del depósito seguir los pasos siguientes:

- 1 levantar la tapa en la parte trasera;
- 2 sacar la tapa del retén que hay en la parte delantera.



Atención: si cuesta abrir la tapa no forzar su apertura.

NO INTRODUCIR LÍQUIDOS CALIENTES
(con temperaturas superiores a 25 °C)

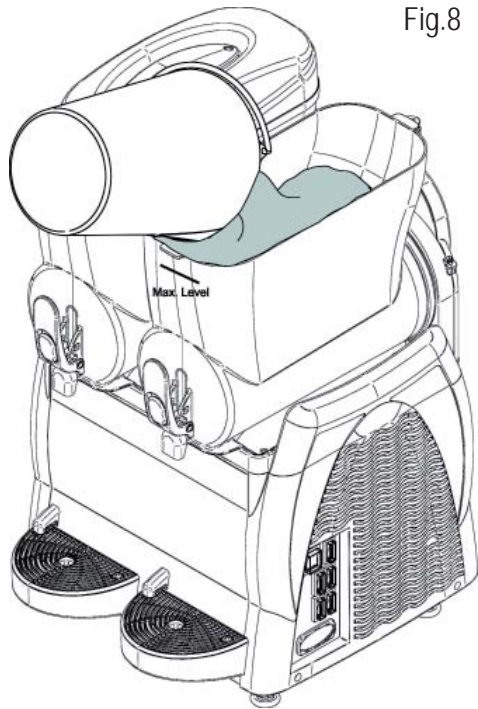
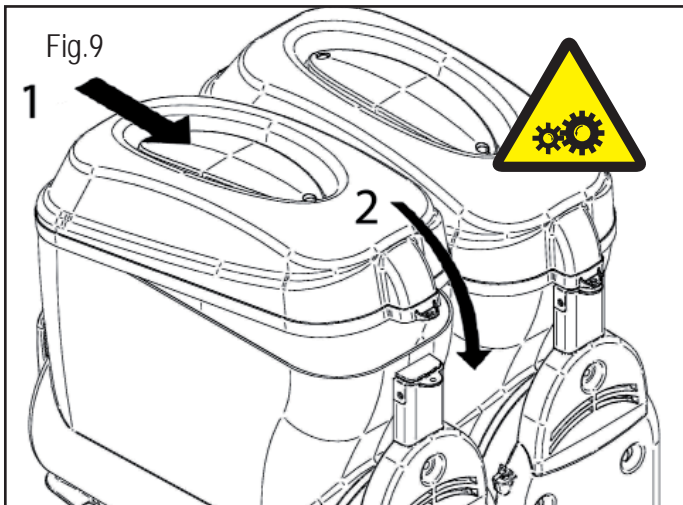


Fig.8



Verter el producto en el depósito prestando atención a fin de no superar el nivel máximo indicado.



Después de haber vertido el producto en el depósito, cerrar esta última con la tapa.



Atención. No poner en funcionamiento la máquina sin que la tapa esté cerrada. Antes de quitar la tapa, apagar la máquina y desconectar el enchufe respecto de la toma de corriente.



Atención: dentro del depósito se encuentran órganos en movimiento que pueden causar lesiones; apagar la máquina y desconectar el enchufe respecto de la toma de corriente antes de intervenir dentro del depósito.

6.2. Arranque Granitore

Para simplificar la explicación, se ilustrará sólo el accionamiento del depósito derecho; para accionar los restantes basta ejecutar la misma secuencia de operaciones en los interruptores de cada uno de ellos.

Interruptor ⚡ en posición "I": máquina en tensión.

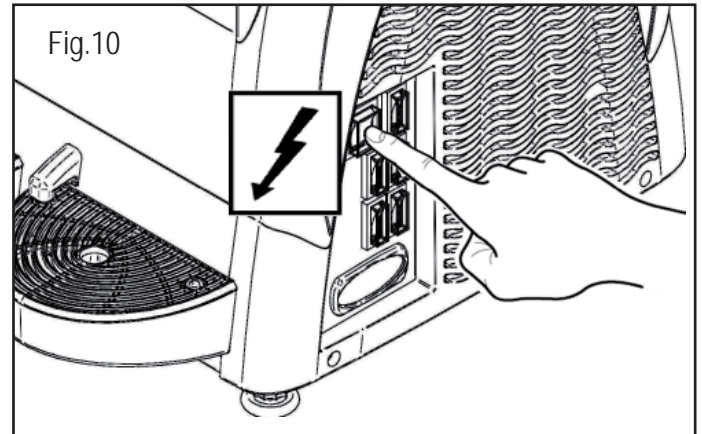


Fig.10

Cada depósito es mandado por un interruptor y un desviador que deben ser accionados de la manera siguiente:

Interruptor ⦿ en posición "I": mezclador en funcionamiento.

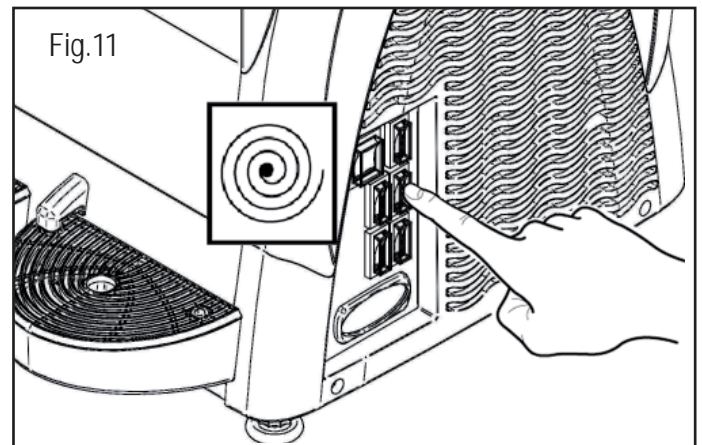


Fig.11



Si el aparato lleva un temporizador consulte el apartado 6.7 para programarlo correctamente.

Para obtener un GRANIZADO:

Desviador ❄️: en pos. "I" sistema de refrigeración en función (hielo).

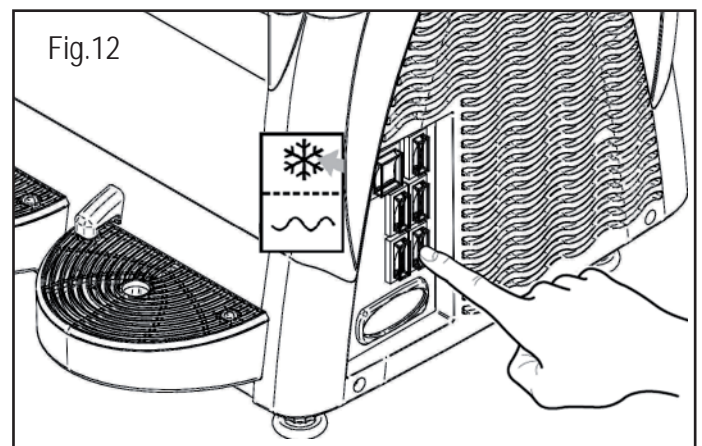
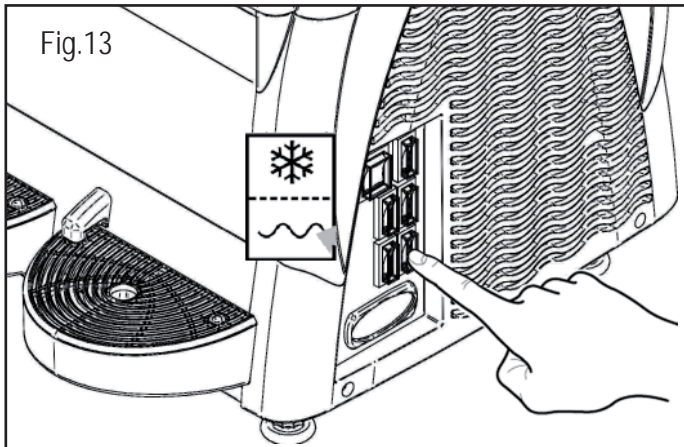


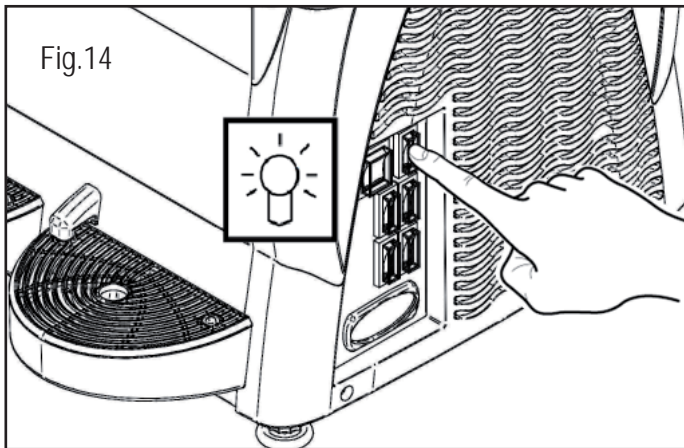
Fig.12

Para obtener una BEBIDA FRÍA:

Desviador : en pos. "II" sistema de refrigeración en función (bebida).



Presionar el interruptor  de iluminación tapa para encender la tapa luminosa presente en la máquina.



6.3. Puesta en marcha Granizadora 1 (Termostato electrónico)

El visualizador de temperatura tiene la función de mostrar la temperatura del producto en el depósito y regularla cuando la máquina esté en función "refrigeración bebida".





Interruptor (A) en posición "I": Máquina bajo tensión.
Interruptor (C) en posición "I": Mezclador en funcionamiento

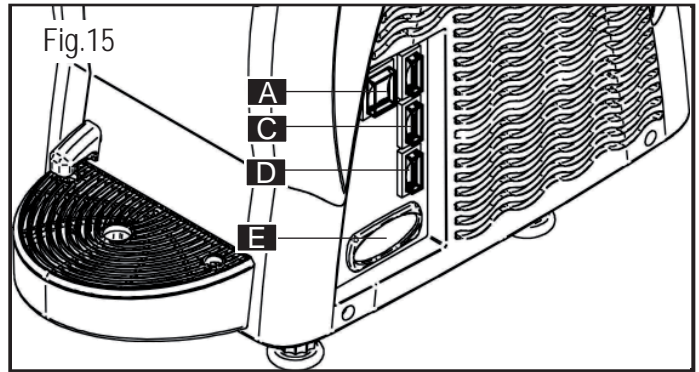
Para obtener un GRANIZADO:
Interruptor (D) en posición "I": Instalación refrigeración en marcha (granizado).

Para obtener una BEBIDA FRÍA:
Interruptor (D) en posición "II": Instalación refrigeración en marcha (bebida).

Para inhabilitar la REFRIGERACIÓN (solo agitación):
Desviador (D) en posición "0": Instalación refrigeración inhabilitada (sólo agitación).

Ajuste del set-point de temperatura

- Apretar la tecla . La pantalla electrónica muestra PrG.
- Apretar la tecla . La pantalla electrónica muestra el valor del set-point de temperatura.
- Con las teclas   se puede variar el valor de set-point desde 0°C ÷ 10°C.



Después de 3 segundos desde la presión de la última tecla el dato es memorizado y la pantalla electrónica muestra la temperatura del producto en el depósito.

ALARMAS

En caso de sonda averiada la pantalla electrónica muestra el letrero A1. La salida de regulación y la programación están inhabilitadas.

6.4. Puesta en marcha Granizadora 2/3 (Termostato electrónico)

Por sencillez se mostrará cómo accionar solamente el depósito derecho; para accionar los restantes sólo tenemos que cumplir la misma secuencia de operaciones con los interruptores del depósito que nos interese.





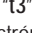


Interruptor (A) en posición "I": Máquina en tensión.
Interruptor (C) en posición "I": Mezcladores en marcha.

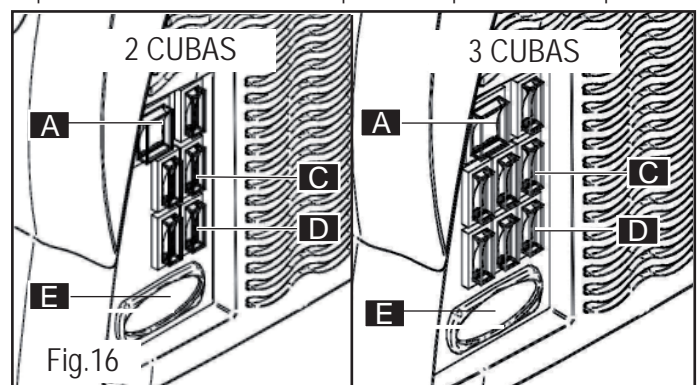
Para obtener un GRANIZADO:
Desviadores (D) en posición "I": Instalación refrigeración en marcha (granizado).

Para obtener una BEBIDA FRÍA:
Desviadores (D) en posición "II": Instalación refrigeración en marcha (bebida).

Para inhabilitar el REFRIGERADOR (solo agitación):
Desviadores (D) en posición "0": Instalación refrigeración inhabilitada (sólo agitación).

Establecer el set-point de temperatura

- Con el termostato electrónico habilitado (encendido), apretar contemporáneamente las teclas   la pantalla electrónica muestra "t1".
- Con la tecla  se pueden recorrer los set-point "t1"; "t2" (Máquinas 2 depósitos), "t1"; "t2"; "t3" (Máquina 3 depósitos).
- Cuando la pantalla electrónica muestra el set-point que se quiere variar ("t1" o "t2" o "t3"), apretar la tecla  para visualizar el valor del set-point.
- Es por lo tanto posible modificar mediante las teclas   el valor de set-point desde 0°C ÷ 10°C.
- Después de tres segundos a partir de la presión de la última tecla el dato se memoriza. La pantalla electrónica vuelve a mostrar "t1" o "t2" o "t3" según el set-point que se haya modificado. Apretar la tecla  hasta cuando la pantalla electrónica muestre la temperatura del producto en el depósito.



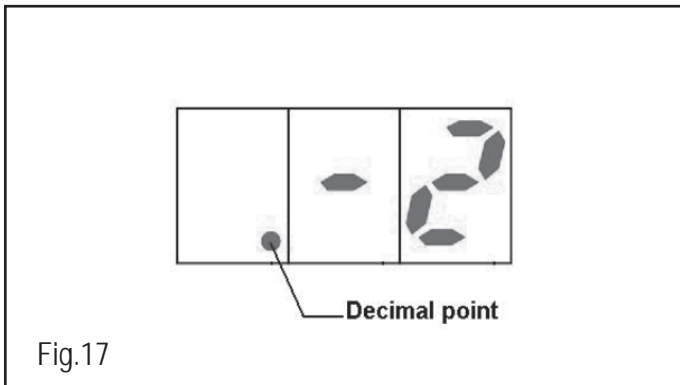
ALARMAS

En caso de sonda averiada la pantalla electrónica muestra los siguientes mensajes de alarma:

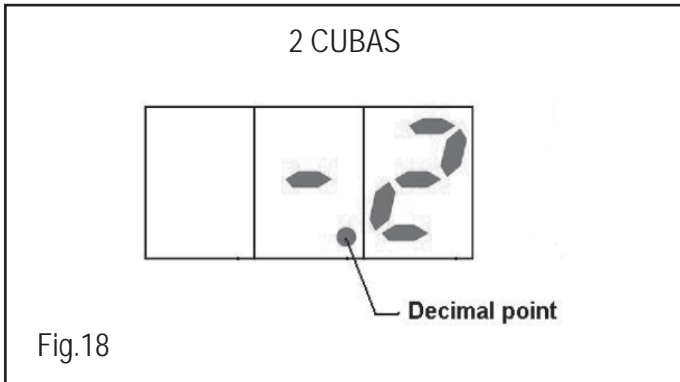
- "A1": Sonda depósito 1 desconectada
- "A2": Sonda depósito 1 en corto circuito
- "A3": Sonda depósito 2 desconectada
- "A4": Sonda depósito 2 en corto circuito
- "A5": Sonda depósito 3 desconectada
- "A6": Sonda depósito 3 en corto circuito

Durante el funcionamiento, el termostato electrónico muestra la temperatura del producto en los depósitos mostrando ciclicamente cada 3 segundos la temperatura del producto de un cada depósito.

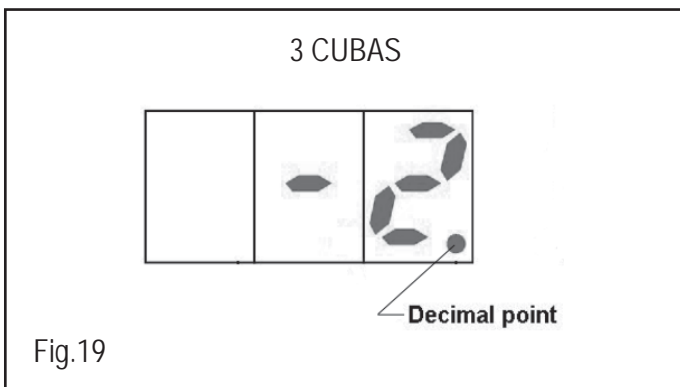
Para entender a qué depósito se refiere la temperatura mostrada por el termostato electrónico hay que tomar referencia a cual decimal point está visualizado. Si el decimal point visualizado está a la izquierda, la temperatura indicada se refiere al depósito 1 (Ver Fig.2 Página 4).




Si el decimal point visualizado es central, la temperatura indicada se refiere al depósito 2 (Ver Fig.2 Página 4).



Si el decimal point visualizado es a la derecha, la temperatura indicada se refiere al depósito 3 (Ver Fig.2 Página 4).



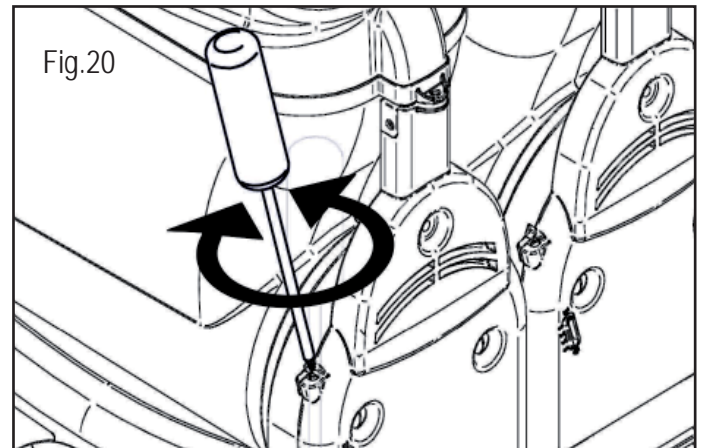
Nota: Si durante el empleo de la máquina inadvertidamente se tuviera que apagar el termostato electrónico, para reactivarlo apretar la tecla . Si el termostato electrónico ya no se reactivara, apagar la máquina y dirigirse al centro de asistencia.



Atención: Durante el empleo de la máquina, el termostato electrónico tiene que estar siempre activo para poder visualizar siempre la temperatura del producto en los depósitos.

6.5. Regulación de la consistencia del granizado

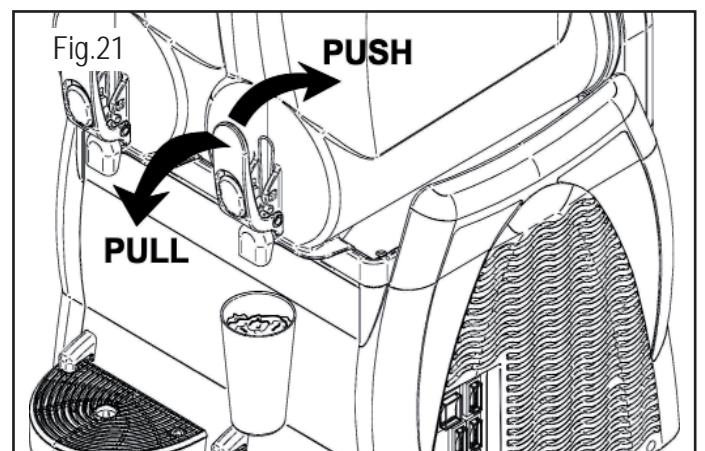
Es posible modificar la consistencia del granizado (+/-) regulando la misma mediante el tornillo ilustrado en el dibujo de la siguiente forma: +: **mayor consistencia**, -: **menor consistencia**.



La regulación puede ser realizada manualmente o utilizando un destornillador plano idóneo.

6.6. Suministro granizado

Para tomar la bebida actuar sobre la palanca del grifo.



Controlar periódicamente la temperatura del producto en el depósito con un termómetro a gas para verificar que el producto esté siempre por debajo de la temperatura de conservación. Para modelos de máquina equipada con visualizador de temperatura o termostato electrónico, verificar también que la temperatura del producto, detectada con termómetro a gas, corresponda a

la temperatura visualizada por la máquina. Con el producto en el depósito todavía por consumir, no quitar nunca la corriente a la máquina y no apagar nunca el interruptor general, dejando la máquina encendida en la función granizado o bebidas frías.



Si la máquina no se utiliza con continuidad, en caso de productos a base de leche, hay que:

- Rociar la solución sanadora en la zona del grifo y en el mismo grifo (como alternativa de lavar con un paño limpio y saneador);

o bien:

- Tomar una pequeña cantidad de producto del grifo antes de dispensar la dosis para el cliente.

6.7. Situaciones de emergencia



ATENCIÓN. En caso de emergencia, para detener la máquina se debe presionar con energía el interruptor general disponiéndolo en posición -0-.

En caso de congelación, apagar la máquina y contactarse con el centro de asistencia o con un técnico especializado.



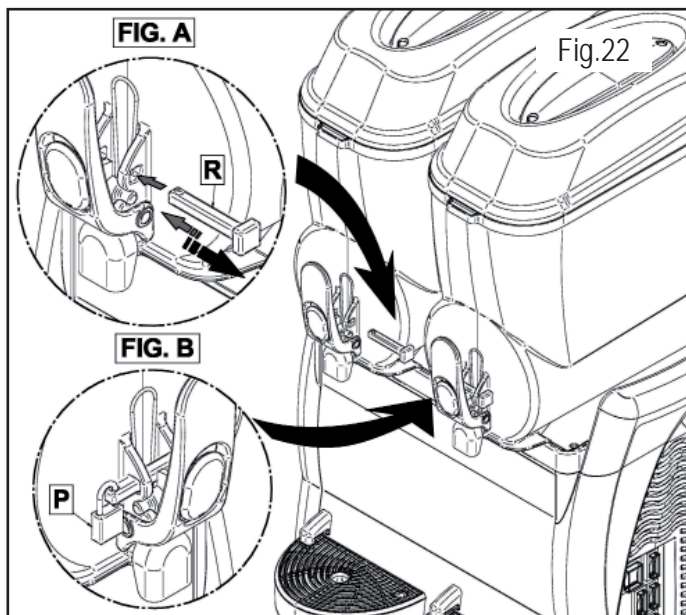
En caso de incendio se debe abandonar inmediatamente la zona para permitir la intervención de personal capacitado y equipado con medios de protección adecuados. Utilizar siempre extintores homologados. No emplear nunca agua ni otras sustancias no fiables.

6.8. Accesorio (Opcional) (Sistema De Cierre)

Utilizar el nuevo sistema de bloqueo del grifo de la manera siguiente:

Fig. A: Durante el uso de la máquina, poner el soporte "R" como indicado en la figura.

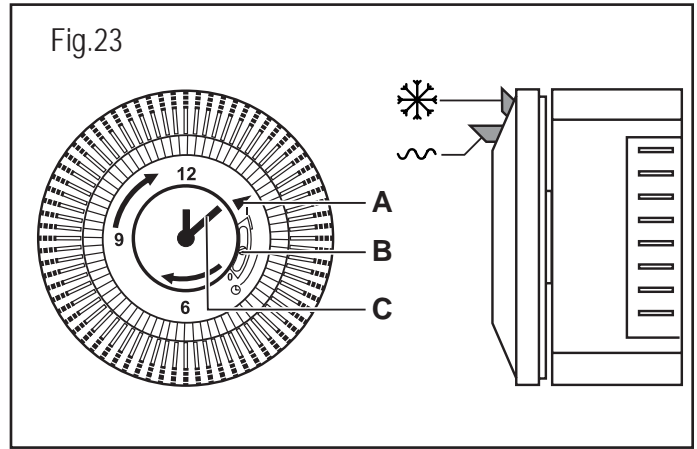
Fig. B: Para bloquear la empuñadura, poner el soporte "R" en su agujero y el candado como indicado en la figura.



6.9. Accesorios opcionales (Temporizador)



El temporizador mostrado es solo un ejemplo.



Las programaciones del temporizador tienen que hacerse con el interruptor general en la posición -0- y con la clavija quitada de la toma de corriente.

6.9.1. Programación de la hora actual

Antes de empezar a utilizar el temporizador hay que ajustar el día y la hora actuales.

Para ajustarlos hay que girar el cuadrante del temporizador en el sentido que indica la flecha hasta que el indicador (A) no indique el día exacto y después seguir girando la aguja (C) hasta poner la hora actual.

Está prohibido:



- girar la aguja con cualquier instrumento;
- girar la aguja en el sentido contrario del que muestra el temporizador.

6.9.2. Funcionamiento del aparato con temporizador



En todos los aparatos que llevan temporizador hay que comprobar que el selector (B) esté en la posición central ☺.

El aparato tiene que ponerse en marcha como muestra el apartado 6.2.

Conmutador ☺ en posición "I":

- para el granizado ponga la lengüeta del temporizador en la posición ❄ en el día y la hora deseados;
- para la bebida fría ponga la lengüeta del temporizador en la posición ~ en el día y la hora deseados.

Conmutador ☺ en posición "II":

el aparato anula el temporizador y funciona solamente como bebida fría.

7. LIMPIEZA Y MANTENIMIENTO



La limpieza y el mantenimiento de los componentes externos de la máquina debe efectuarse disponiendo previamente el interruptor general en posición -0- y desconectando el enchufe respecto de la toma de corriente.



Antes de efectuar cualquier operación relativa a la limpieza y mantenimiento de la máquina, ponerse las protecciones personales (guantes, gafas, etc..) fijadas por las normativas de seguridad en vigor en el país donde se emplea la máquina.

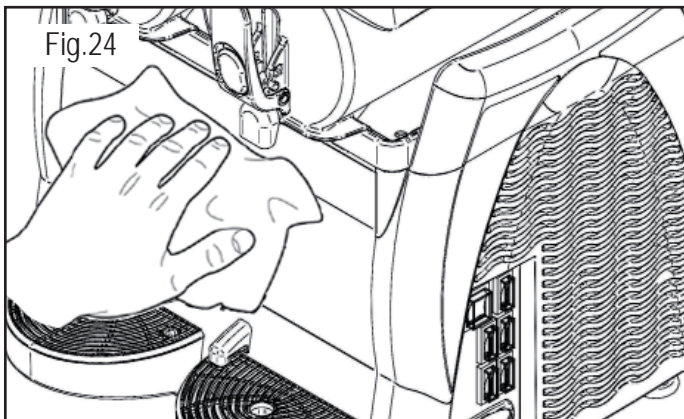
Al efectuar los trabajos de Limpieza o Mantenimiento, aplicar lo que se describe a continuación:

- ponerse guantes de protección para la prevención de accidentes;
- no utilizar solventes ni materiales inflamables;
- prestar atención a fin de no dispersar líquidos en el ambiente;
- no utilizar esponjas abrasivas y/o metálicas para limpiar la máquina y sus componentes;
- no lavar los componentes de la máquina en lavavajillas;
- no utilizar un horno convencional ni microondas para secar piezas de la máquina;
- no sumergir la máquina en agua;
- no aplicar a la máquina chorros de agua de modo directo;
- lavar utilizando exclusivamente agua tibia y un higienizante adecuado (conforme con lo dispuesto por las normativas vigentes en el país de uso) que no provoque daños en los componentes de la máquina;
- al concluir estas tareas reinstalar y fijar correctamente todas las protecciones y cubiertas que han sido retiradas o abiertas.

La limpieza y la higienización son operaciones que deben efectuarse habitualmente con cuidado máximo a fin de garantizar la calidad de la producción y aplicar las necesarias normas higiénicas.



La limpieza e higienización del depósito se tiene que efectuar al menos una vez al día y en cualquier caso respetando las normas higiénicas vigentes en el país de empleo. Estas operaciones se tienen que realizar más a menudo en el caso en que las características del producto utilizado lo requieran; para más detalles consultar al suministrador del producto. En el caso en que la máquina no se use con una cierta continuidad durante el día, lavar con un paño limpio y solución higienizante la zona del grifo y el conducto de salida del producto, como se indica en la figura de abajo.

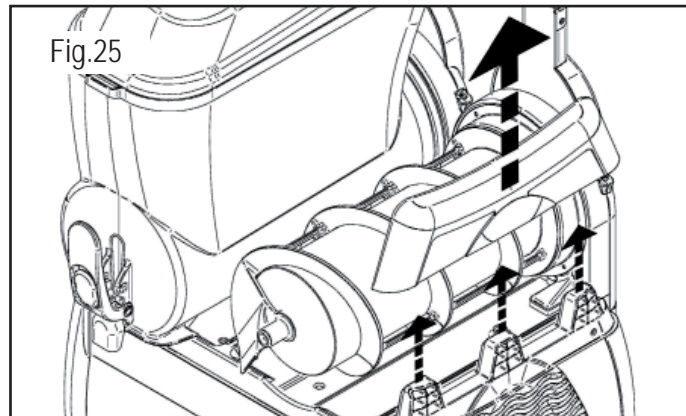


El uso de materiales inoxidables, plásticos y de gomas para la fabricación de dichos componentes, así como su forma particular, facilitan la ejecución de la limpieza pero no impiden la formación de bacterias y moho en caso de limpieza insuficiente.



Está prohibido limpiar o efectuar mantenimiento de la máquina con el interruptor general en posición -1- y con el enchufe conectado en la toma de corriente.

Si fuera necesario, para realizar el mantenimiento y la limpieza de la máquina se pueden desmontar las partes de arriba. Cuando se han concluido las operaciones volver a montar la parte en el panel lateral.



7.1. Vaciado de los depósitos

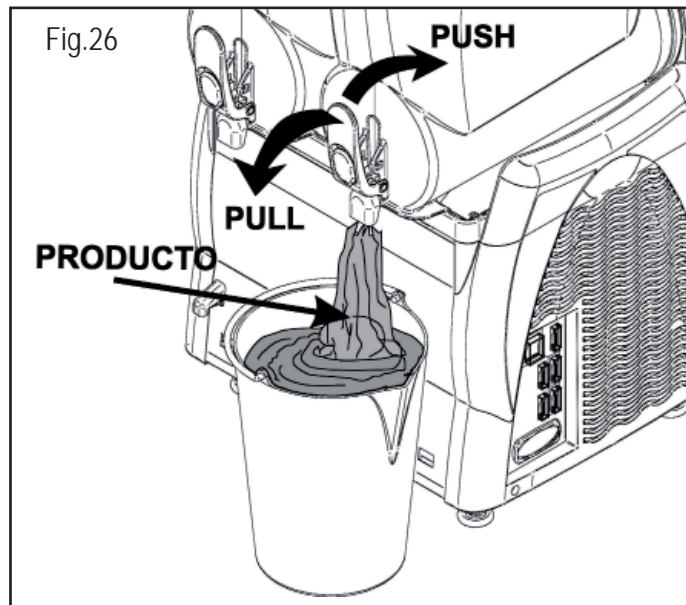
Antes de limpiar cada depósito es necesario retirar de ellas el producto preparado anteriormente.

Para efectuar la limpieza precedente al primer uso no es necesario vaciar el depósito; consúltese al respecto el apartado 7.2.

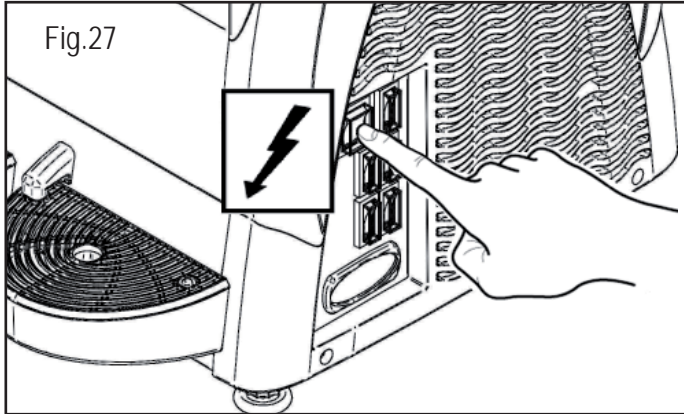
Para simplificar la explicación, se ilustrará sólo el vaciado del depósito derecho; para vaciar los restantes depósitos basta ejecutar la misma secuencia de operaciones en los mandos de cada una de ellas.

El procedimiento descrito a continuación es válido ya sea para los modelos con y sin termostato electrónico.

Con la máquina encendida, disponer el desviador de la unidad frigorífica en "0" y vaciar el tanque. ❄️



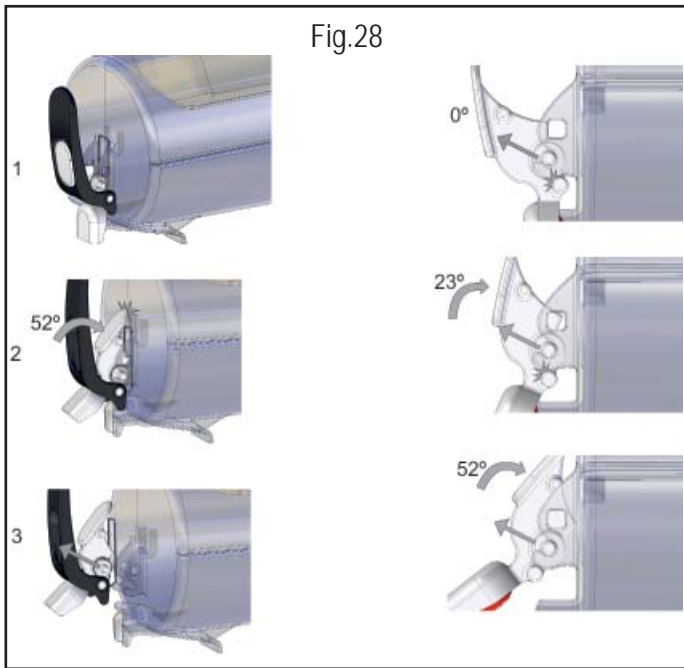
Por último, disponer en Off el interruptor mezclador y el interruptor general ; desconectar el enchufe respecto de la toma de corriente.



7.2. Desmontaje del grifo

Antes de desmontar el depósito es conveniente desmontar el grifo; no obstante, la posterior instalación del grifo se llevará a cabo una vez que el depósito haya sido correctamente reinstalado.

Desmontar el grifo: sacando los pernos de sus alojamientos. Para ello presionar la pieza push del grifo hasta hacer tope con el depósito como se indica en la figura y estirar del grifo hacia arriba hasta desencajar los pernos.



Los componentes pueden ser depositados en una cubeta con agua caliente (aprox. 50 °C); asimismo, para llevar a cabo una limpieza cuidadosa proceder de la manera ilustrada en el apartado .7.4.



Fig.29



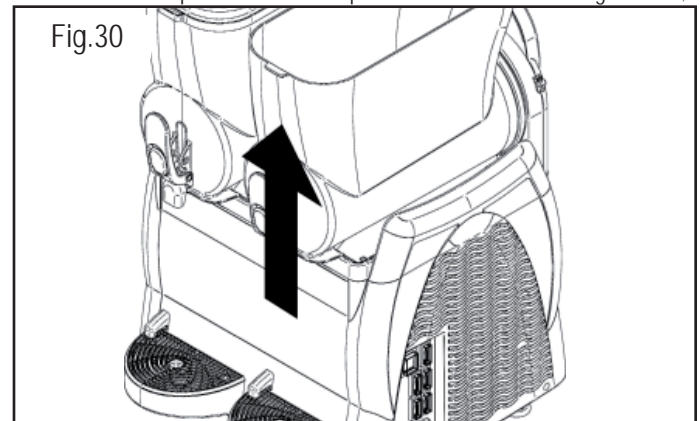
Está prohibido desmontar el grifo con presencia de producto o de cualquier otro líquido en el depósito.

7.3. Desmontaje del depósito y de la tapa

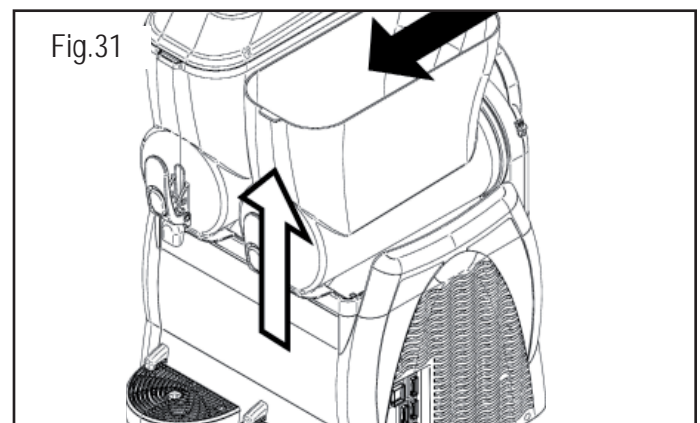
El desmontaje de cada depósito presente en la máquina es fundamental para poder efectuar una correcta limpieza e higienización de la máquina.

Para desmontar correctamente un depósito se debe proceder de la siguiente forma:

- 1 Desmontar la tapa como indicado al párrafo 6.1.
- 2 desmontar el depósito elevando su parte delantera hasta desengancharla;



- 3 empujando la parte trasera (aplicar pequeños golpes) hacer salir el depósito de su alojamiento;



- 4 extraer la pala espiral y quitar las juntas (A) y (B).

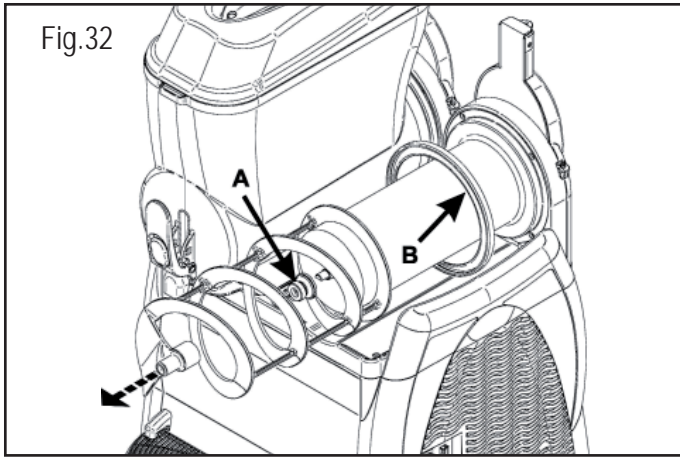


Fig.32

7.4. Lavado e higienización de los componentes

Todos los componentes precedentemente desmontados deben ser cuidadosamente lavados e higienizados.



Atención. La solución higienizante debe reunir las características establecidas por las normas vigentes en el momento del uso de la máquina.

Para realizar correctamente este procedimiento, se deberán realizar las siguientes operaciones:

- 1 llenar un recipiente con una solución higienizante preparada en agua (2% de hipoclorito de sodio en solución con agua)
- 2 lavar bien el depósito, la tapa y el evaporador con una esponja humedecida con solución higienizante
- 3 enjuagar bien con agua limpia
- 4 llenar otro recipiente con la solución higienizante
- 5 sumergir los componentes desmontados en la solución higienizante
- 6 dejar en remojo durante 30 minutos los componentes desmontados en la solución higienizante
- 7 enjuagar bien con agua limpia
- 8 colocar los componentes sobre una superficie limpia y secalos
- 9 volver a montar la máquina como se describe en el apartado 7.5
- 10 antes de volver a utilizar la máquina hacer un ciclo de enjuague con agua limpia (véase el apartado 7.6)



Atención. No sumergir en ningún líquido las tapas provistas de iluminación. Antes de efectuar las operaciones de limpieza y de higienización de la tapa, hay que desmontarlo de la máquina como descrito en el capítulo precedente.

Para limpiar correctamente la tapa luminosa siga los pasos siguientes:

1. limpie primero con un trapo limpio y húmedo la parte inferior de la tapa (en contacto con el producto)
2. limpie con un trapo limpio y húmedo toda la parte exterior

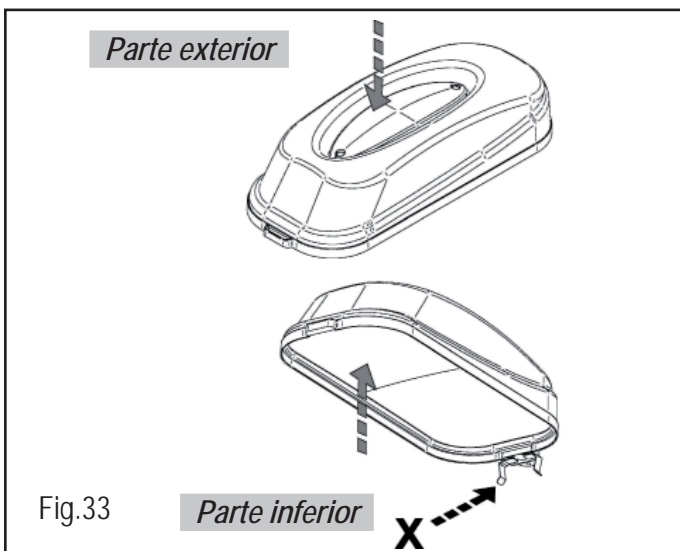


Fig.33

3. con una esponja humedecida con desinfectante desinfecte la parte inferior de la tapa; cuidado con no mojar los contactos (X)
4. deje actuar durante 30 minutos
5. enjuagar dos veces o más, sólo la parte inferior, con una esponja limpia humedecida con agua fresca.
6. poner la tapa en una superficie limpia y secala; secar primero la parte de abajo y luego la de fuera con un paño limpio.
7. vuelva a poner la tapa solo después de haber limpiado y desinfectado el depósito.



Está prohibido lavar y/o higienizar la tapa cuando está montada en la máquina.

7.5. Ensamblaje de los componentes lavados

Los componentes lavados e higienizados deben ser reensamblados con gran atención. Algunos componentes deben ser adecuadamente lubricados para garantizar su correcto funcionamiento.

Instalar la junta (A) en la pala espiral procediendo de la manera ilustrada en la fig.34.

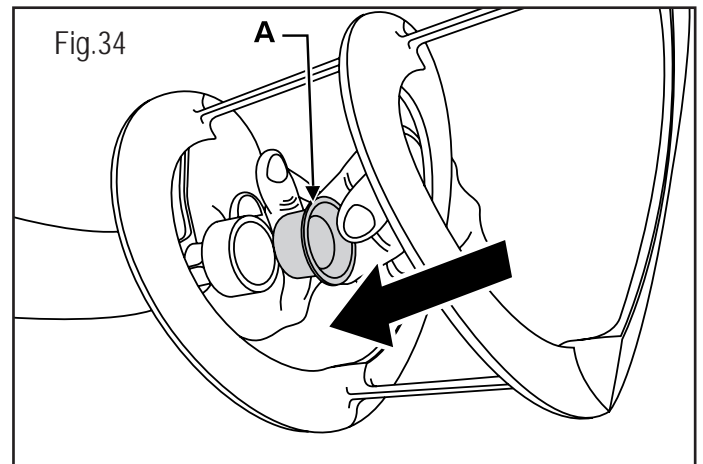


Fig.34



Nota importante: controlar siempre la integridad de la junta y sustituirla con otra nueva si se encuentra deteriorada. La junta (A) debe ser sustituida por lo menos una vez por año.

Lubricar la junta (A) en las zonas indicadas en la fig.35, utilizando la vaselina suministrada adjunta.

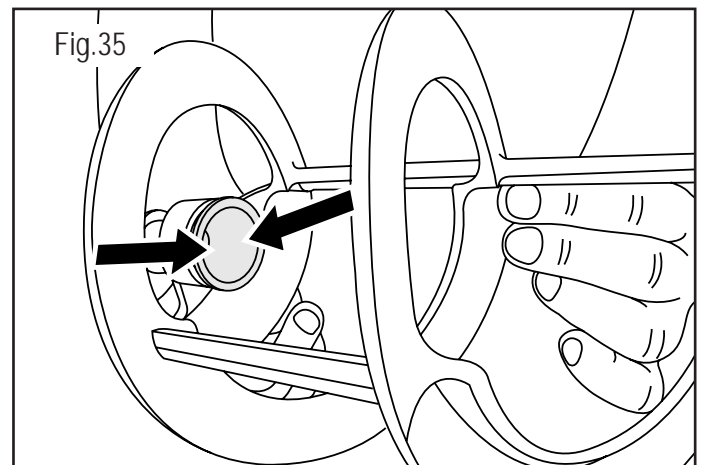
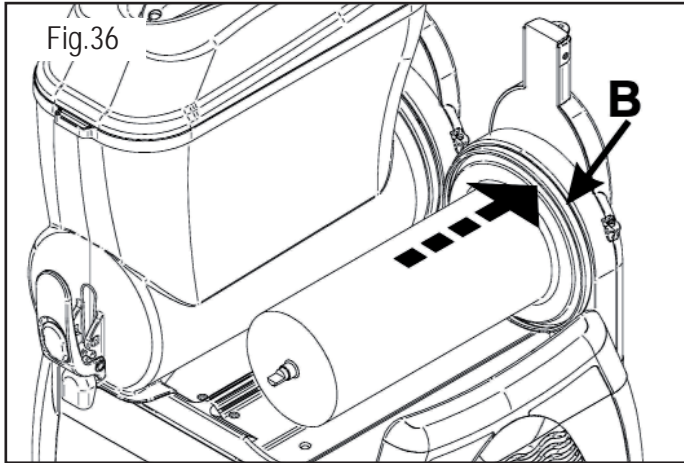
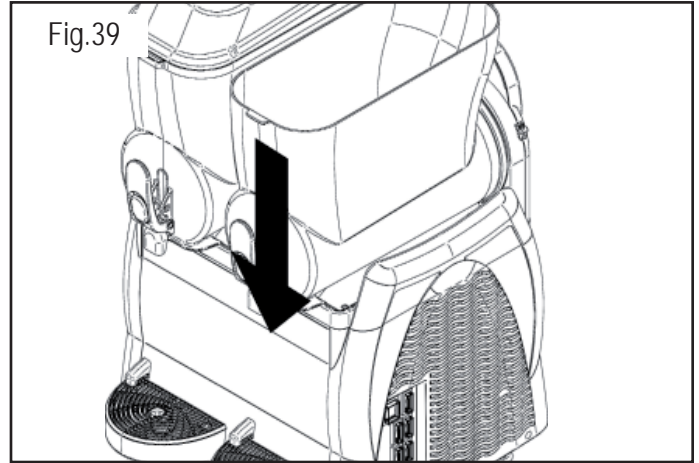


Fig.35

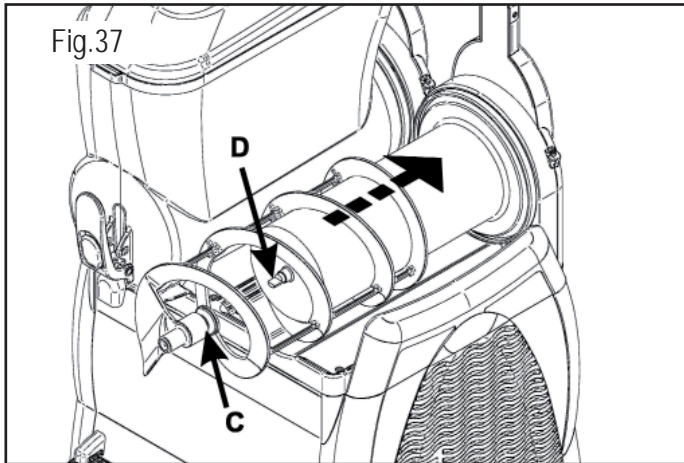
Instalar la junta (B) lubricándola con vaselina en toda la superficie indicada mediante las flechas.



Presionar el depósito hacia abajo hasta conseguir su enganche con la bandeja, tal como se ilustra en la figura.

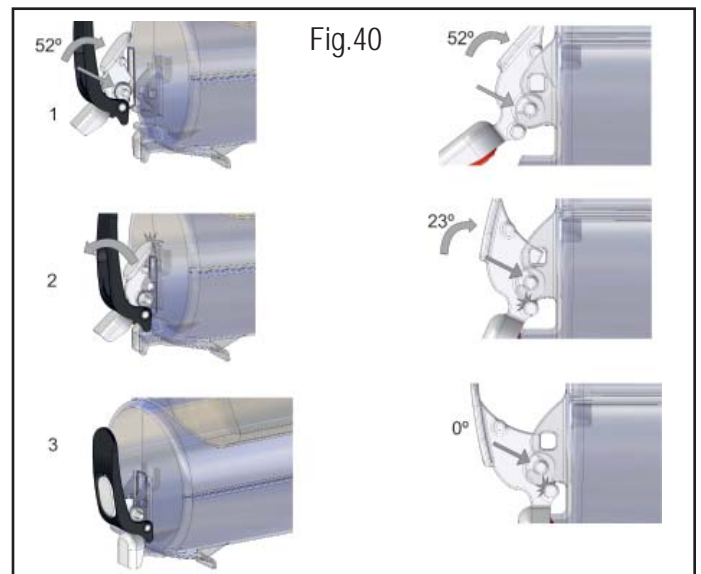


Introducir la pala espiral haciendo enganchar el cabezal (C) en el eje (D).



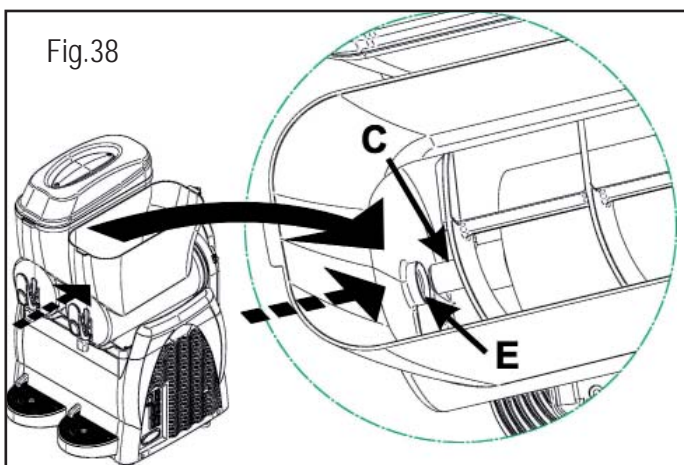
Para montar el grifo, proceder de la siguiente forma:

- 1 lubricar bien la junta interior con la vaselina que se entrega con la máquina .
- 2 apoyar los pernos sobre sus alojamientos y presionar la leva push hasta encajar el grifo, como se ilustra a continuación:



Nota: La pala espiral se encaja rodándola alrededor del evaporador.

Posicionar el depósito en su alojamiento; levantar un poco la cabeza (C) de la pala espiral haciéndola encajar con el alojamiento (E) del depósito.



Nota: instalar correctamente los componentes, tal como se ilustra en la figura. Si no se lubrica el tapón puede salir producto por el grifo.

7.6. Ciclo de enjuague

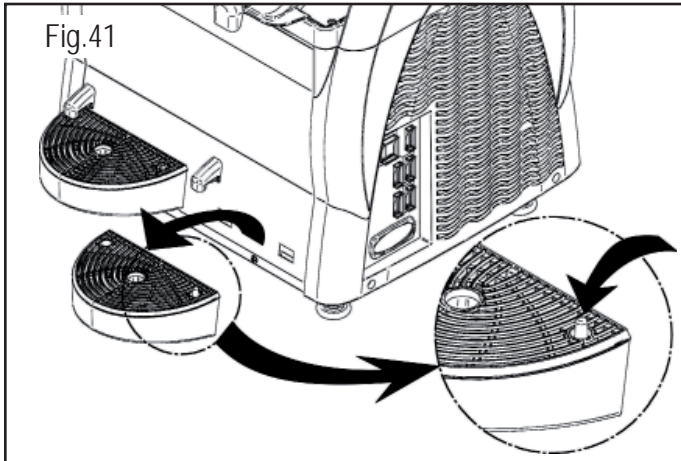
Antes de poner en funcionamiento la máquina hay que realizar el ciclo de enjuague.

Proceder de la siguiente forma:

- 1 llenar el depósito con agua limpia
- 2 dejar encendida la máquina durante 5 minutos solo con la función agitación
- 3 apagar la máquina y vaciar el depósito por medio del grifo

7.7. Limpieza de la cubeta receptora de goteo

El vaciado y limpieza de la cubeta receptora de goteo deberá efectuarse diariamente.



Nota. Las operaciones de limpieza deben efectuarse en todas las cubetas presentes en la máquina.

La cubeta debe ser vaciada y limpiada cada vez que se eleva el flotador rojo instalado en la rejilla.

Sujetando firmemente el tubo de descarga elevar la cubeta con la rejilla y extraerla tirando hacia afuera.

Lavar la cubeta y la rejilla por separado en agua tibia.

Secar los componentes lavados.

Reinstalar la rejilla sobre la cubeta.

Montar el tubo de descarga en la respectiva abertura.

Instalar la cubeta en su alojamiento y empujarla hacia abajo para fijarla a la máquina.

7.8. Tapa luminosa

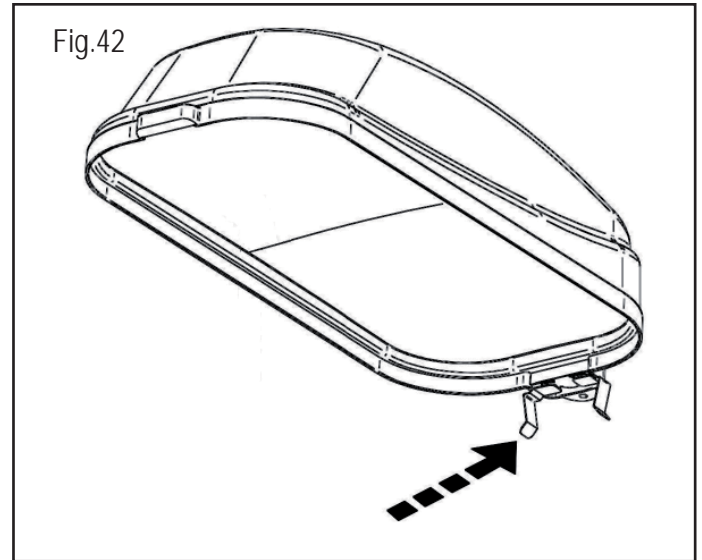


Del mantenimiento de la tapa luminosa se tiene que encargar exclusivamente el técnico especializado que tendrá que organizar todas las secuencias operativas y el uso de los medios adecuados para trabajar respetando rigurosamente las normas vigentes en materia.



Para el operador está prohibido desmontar cualquier componente de la tapa.

Limpiar los contactos de la tapa por un paño mojado y secar muy bien. Efectuar esta operación cuando la máquina está apagada.



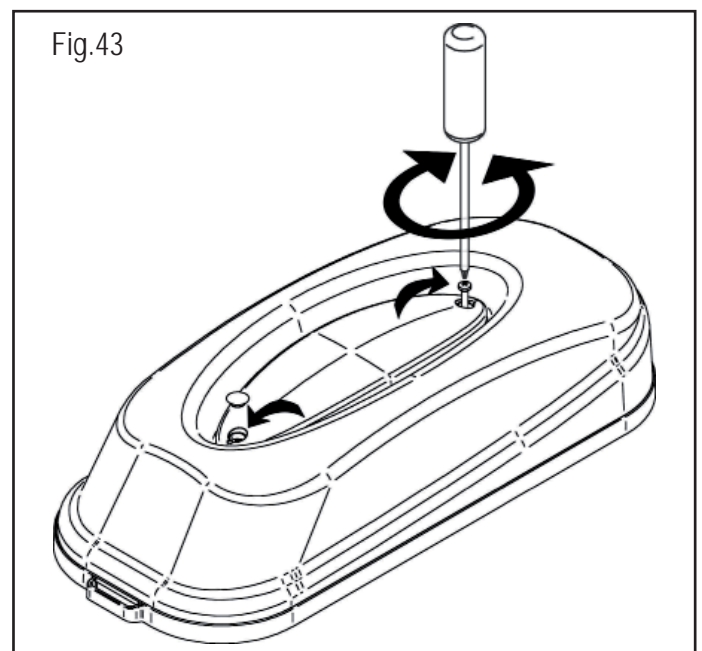
Atención: durante las operaciones de limpieza, poner atención en evitar de dañar (torcer, romper, etc.) los contactos; eventuales daños podrían causar un malfuncionamiento de la tapa que no está cubierta por la garantía.

7.8.1. Sustitución de la bombilla

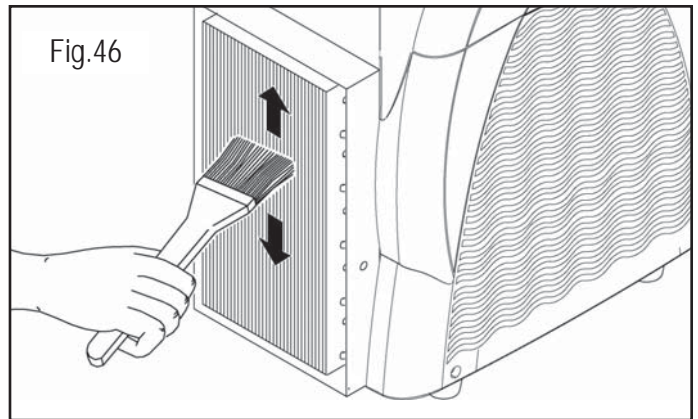
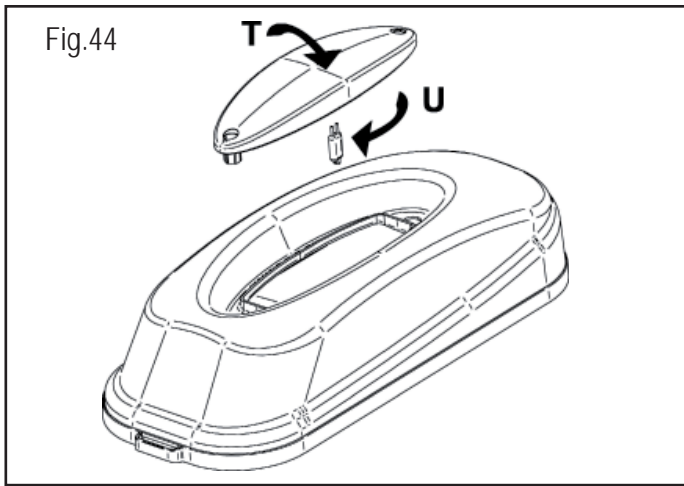


Hay que sustituir la bombilla con el interruptor general en la posición -0- y con la clavija desenchufada.

Quitar los tapones de protección; separar las dos partes de la tapa luminosa quitando los dos tornillos; para hacer esta operación utilizar un destornillador idóneo.



Quitar la bombilla "U" del portalámpara "T" y cambiarla por otra nueva. Volver a montar la tapa y poner los dos tornillos.



Después de haber limpiado el condensador reinstalar todos los paneles de protección.

7.9. Limpieza del condensador



La limpieza del condensador es de exclusiva competencia del técnico especializado, que deberá respetar todas las secuencias operativas y emplear medios adecuados a fin de observar rigurosamente las normas vigentes en esta materia.



Efectuar una limpieza periódica del condensador instalado en el interior de la máquina.



Atención: quitando los paneles se tiene acceso a algunas superficies cortantes de la máquina



Un condensador sucio puede comprometer el funcionamiento de la máquina.

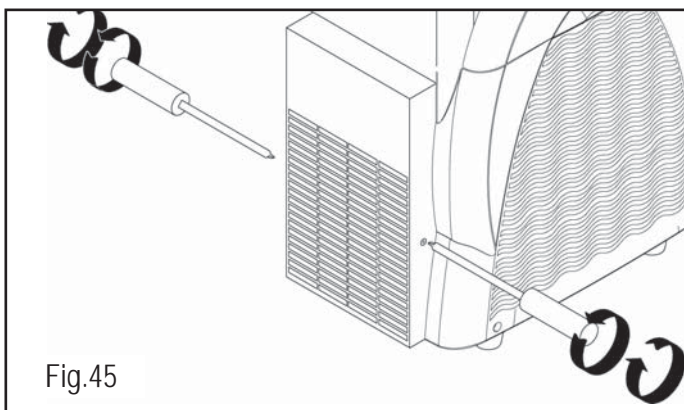
Para obtener acceso al condensador se deben retirar los paneles de protección.



Está prohibido usar la máquina incluso con un solo panel (frontal, trasero o lateral) no correctamente montado. La limpieza del condensador no debe ser efectuada por el operador.

7.9.1. Limpieza del condensador Granitore 1-1FF

Utilizar un destornillador idóneo para desmontar los paneles de protección.



Retirar el panel trasero desenroscando para ello los tornillos que lo fijan al bastidor (los tornillos están instalados en los costados, a la derecha y a la izquierda).

Una vez desmontados los paneles, utilizar un pincel seco para limpiar el polvo acumulado internamente durante el funcionamiento.

7.9.2. Limpieza del cond. Granitore 2/2FF-3/3FF

Para quitar el panel lateral siga los pasos siguientes:

- levante y quite la cubierta del panel lateral.
- desenganche las 2 pestañas presionándolas simultáneamente y estire de l panel hacia afuera como se ilustra a continuación:

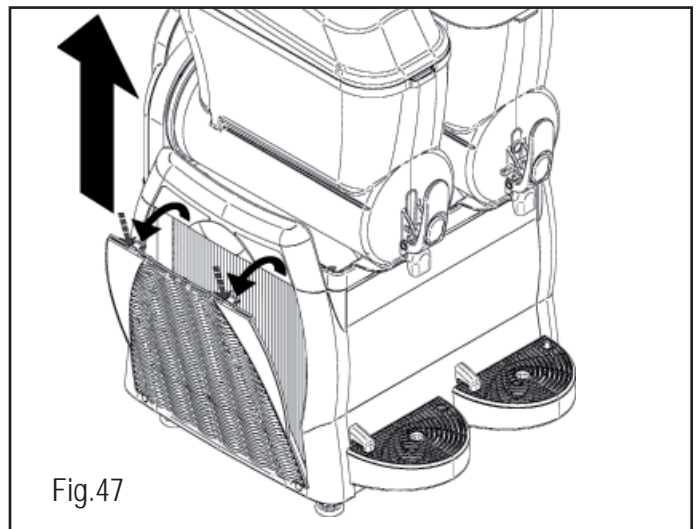


Fig.47

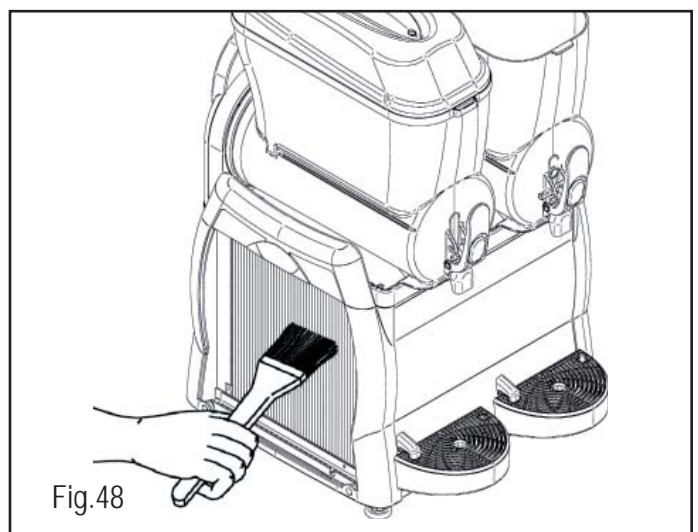


Fig.48

- después extraiga el panel lateral.
- Una vez desmontados los paneles, utilizar un pincel seco para limpiar el polvo acumulado durante el funcionamiento.

Después de haber limpiado detenidamente el condensador, vuelva a montar el panel lateral

7.10. Mantenimiento periódico



El aparato tiene que ser controlado periódicamente, por lo menos una vez al año, por un técnico especializado.

Este control periódico sirve para mantener un nivel elevado de seguridad de todos los componentes instalados y del aparato en cuestión.



Si se desgasta una parte del aparato hay que cambiarla con un nuevo repuesto original.



Está prohibido utilizar el aparato incluso cuando un solo componente sea defectuoso o esté gastado. Está prohibido el mantenimiento periódico por parte del operador.


8. DESGUACE



Los aparatos eléctricos y electrónicos deben ser eliminados de conformidad con la Directiva Europea 2002/96/CE.



Estos aparatos NO pueden ser eliminados según el flujo normal de residuos sólidos urbanos, sino deben ser recogidos separadamente para optimizar la recuperación y el reciclado de los materiales que los componen.



El símbolo  del recogedor de basura tachado se encuentra sobre todos los productos para recordar las obligaciones de recogida selectiva.

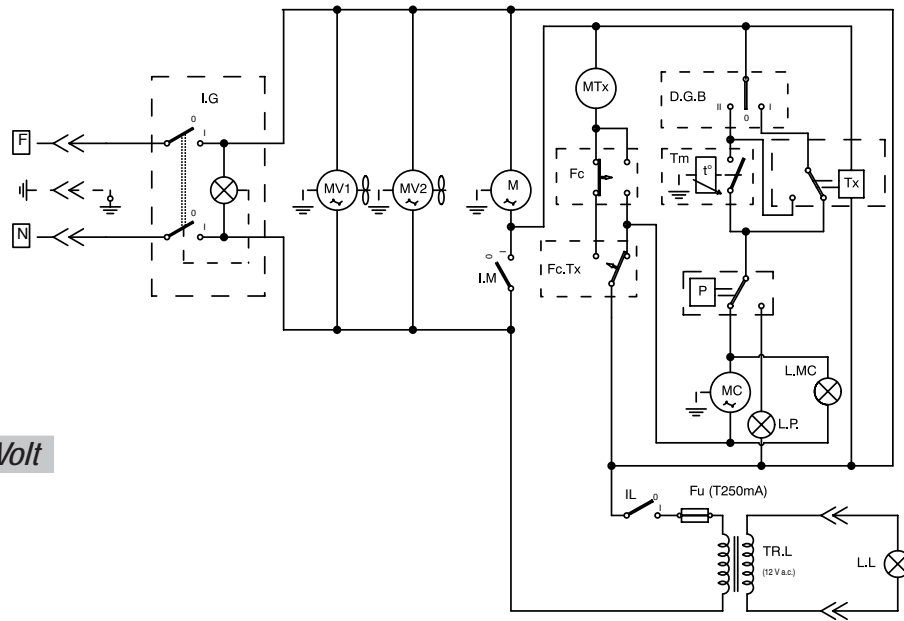
Observando correctamente todas las disposiciones que se refieren a la eliminación de los productos viejos, se contribuirá a la protección del medioambiente

9. PROBLEMAS, CAUSAS Y REMEDIOS

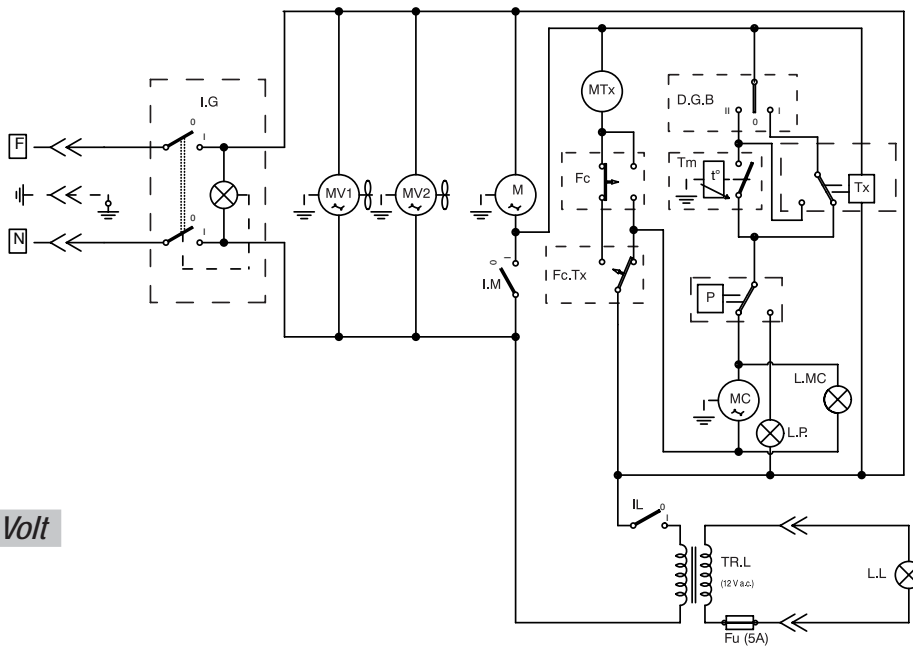
Problemas	Causas	Remedios
La máquina no se enciende.	Interruptor general en Off (en posición "O"). (Cap.6)	Disponer el interruptor en posición "I".
	Enchufe no conectado.	Conectar el enchufe a una toma adecuada.
Grifo con pérdida.	Tapón del grifo no lubricado. (Fig.38)	Lubricar tapón.
	Tapón dañado.	Sustituir el tapón.
Pérdida de producto en la parte trasera del depósito	Cuba no correctamente montada. (Apart.7.5)	Controlar el montaje del depósito.
	Guarnición del depósito no lubricada. (Fig.34)	Lubricar el depósito de modo correcto
	Guarnición dañada	Sustituir la junta.
El tornillo sin fin no gira.	Interruptor en posición "O". (Cap.6)	Disponer el interruptor en posición "I".
	Hay bloques de hielo dentro del recipiente.	Apague el aparato, deje que se descongele el producto y compruebe que el producto esté diluido correctamente.
La máquina no produce granizado.	Interruptores en posición "O". (Cap.6)	Disponer los interruptores en posición "I".
	Máquina en proximidad de fuentes de calor.	Cambiar posición de la máquina. (Cap.5)
	Máquina con ventilación insuficiente.	
	Condensador sucio. (Apart.7.9)	Llamar al técnico especializado para que efectúe la limpieza del condensador.
	Regulación errónea de la consistencia. (Apart.6.4)	Regular correctamente la consistencia.
	Las lengüetas del temporizador están en la posición "  ".	Ponga las lengüetas en la posición "  " véase el apartado 6.7
Sinfin ruidoso.	Guarnición delantera montada de modo erróneo. (Fig.32)	Montar correctamente la junta.
	Guarnición no lubricada. (Fig.33)	Lubricar correctamente la junta.
No sale producto por el grifo	Hay bloques de hielo dentro del recipiente.	Apague el aparato, deje que se descongele el producto y compruebe que el producto esté diluido correctamente.
En caso de malfuncionamiento de la máquina no especificado en esta tabla o de remedio inapropiado para resolver un determinado problema, sírvase contactar con un técnico especializado.		

10. ESQUEMAS ELÉCTRICOS NO ESPECIFICADOS (GRANIZADORA 1 - 1 FF)

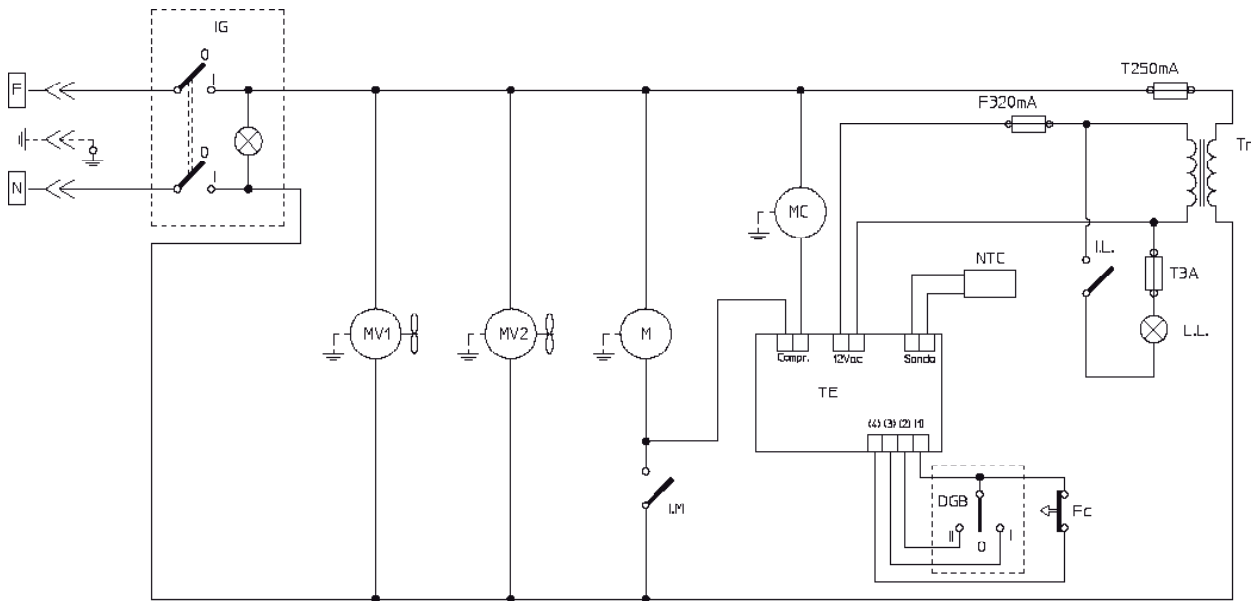
230 Volt



115 Volt

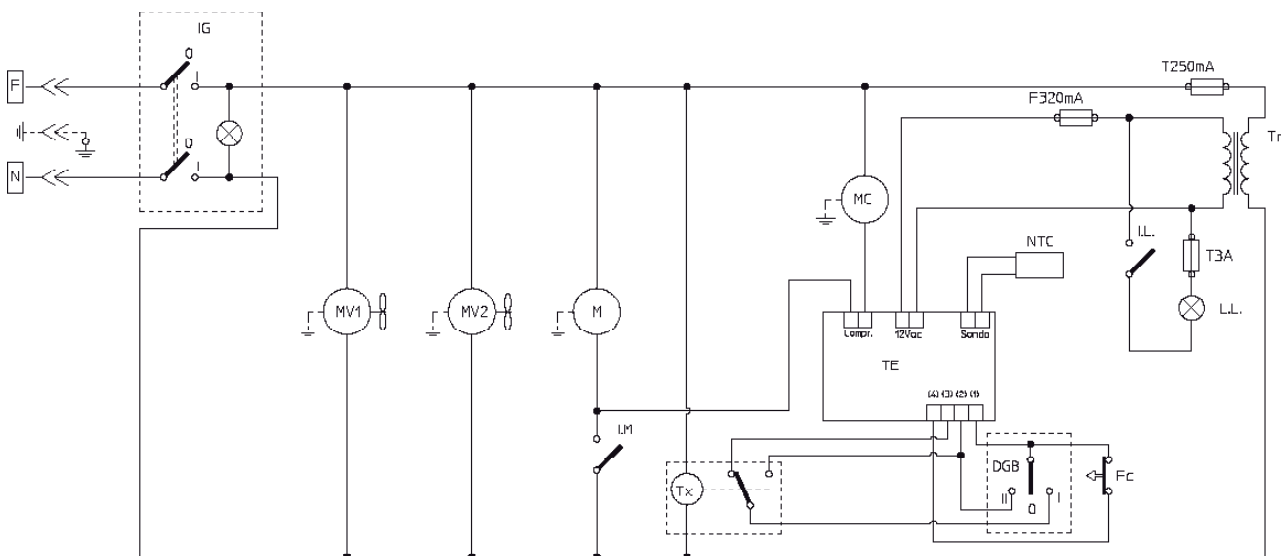


ESQUEMAS ELÉCTRICOS NO ESPECIFICADOS (GRANIZADORA 1 - 1 FF CON TERMOSTATO ELECTRÓNICO)

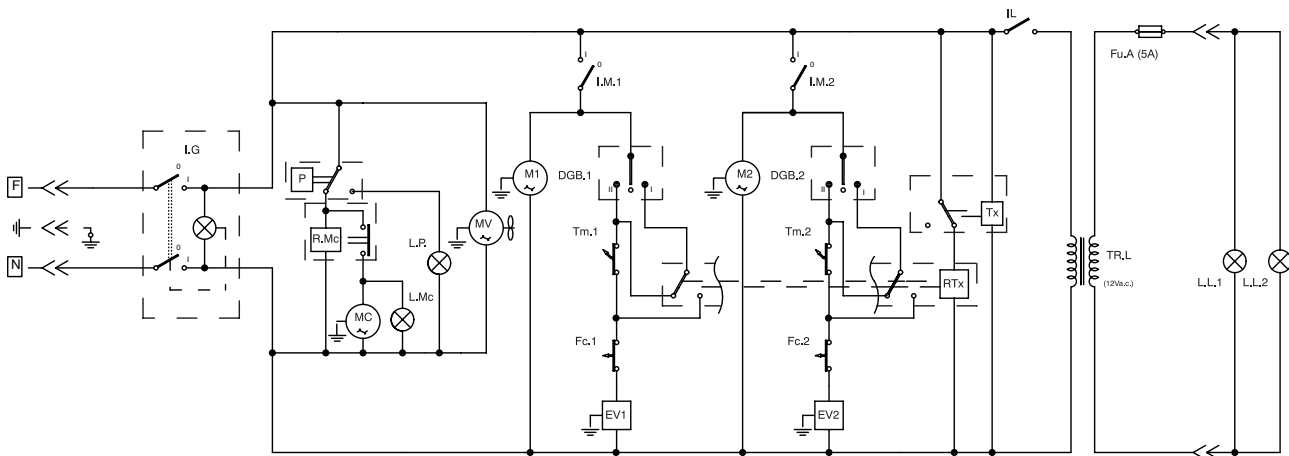
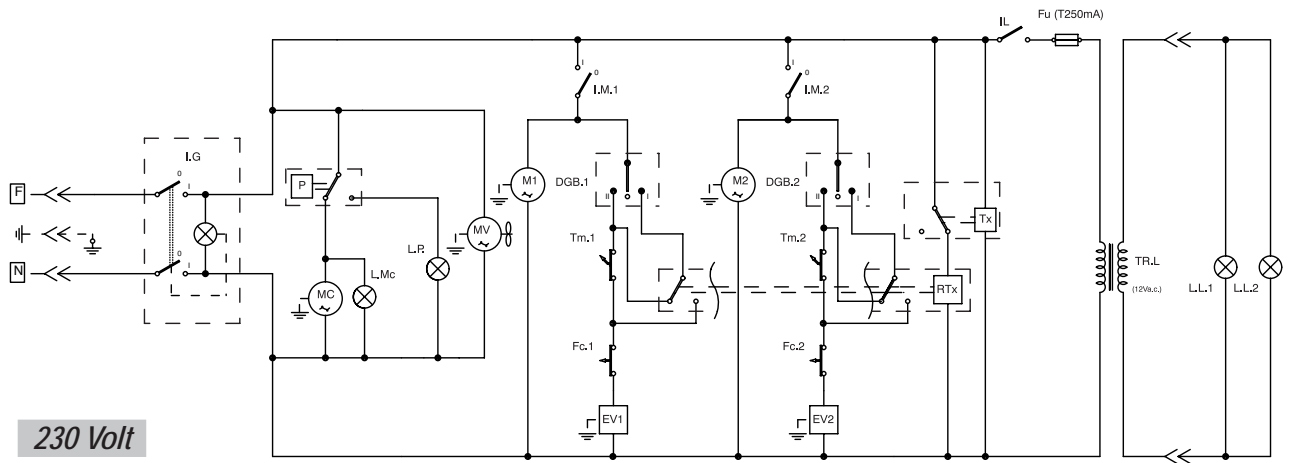


230 Volt

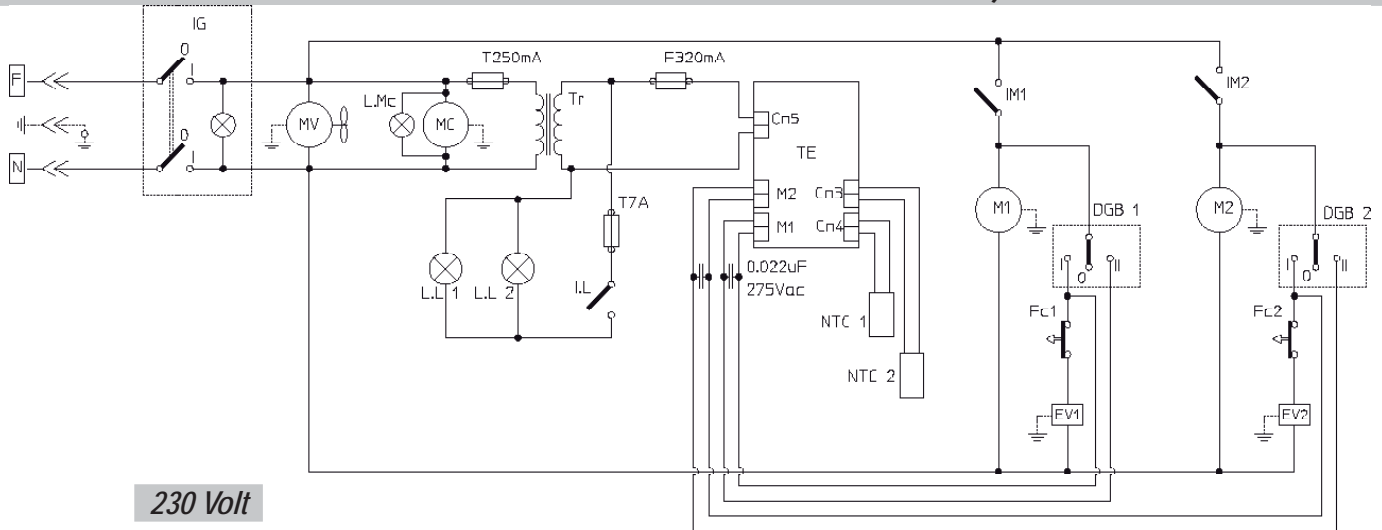
ESQUEMAS ELÉCTRICOS NO ESPECIFICADOS (GRANIZADORA 1 - 1 FF CON TERMOSTATO ELECTRÓNICO + TEMPORIZADOR)



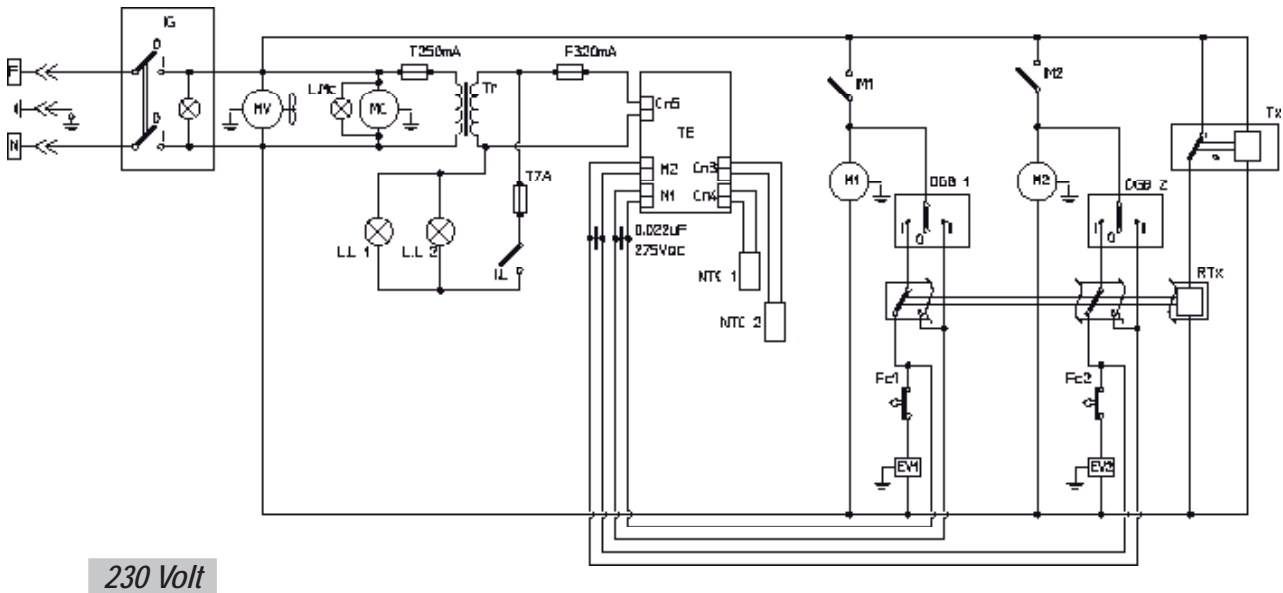
ESQUEMAS ELÉCTRICOS NO ESPECIFICADOS (GRANIZADORA 2 - 2FF)



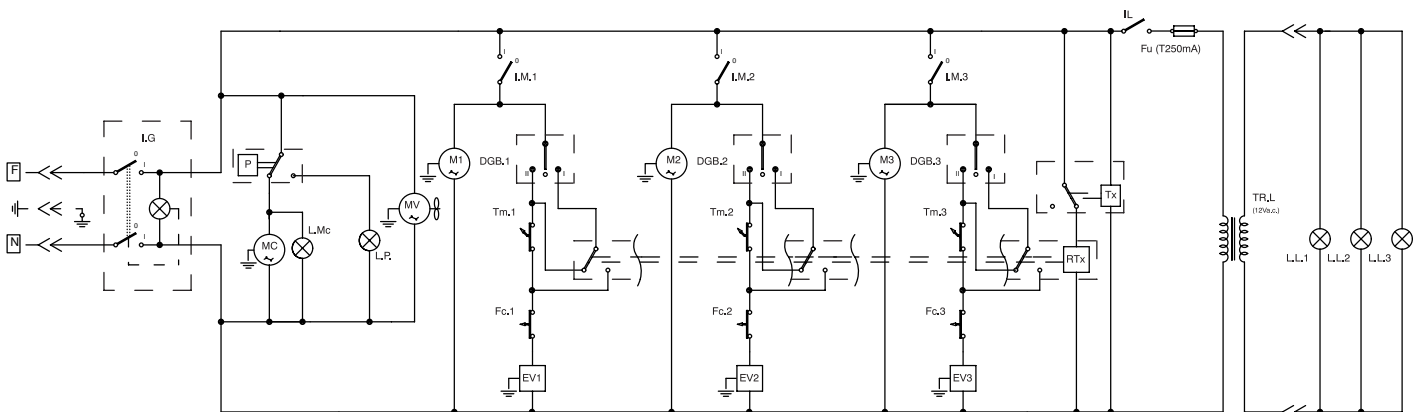
ESQUEMAS ELÉCTRICOS NO ESPECIFICADOS (GRANIZADORA 2 - 2 FF CON TERMOSTATO ELECTRÓNICO)



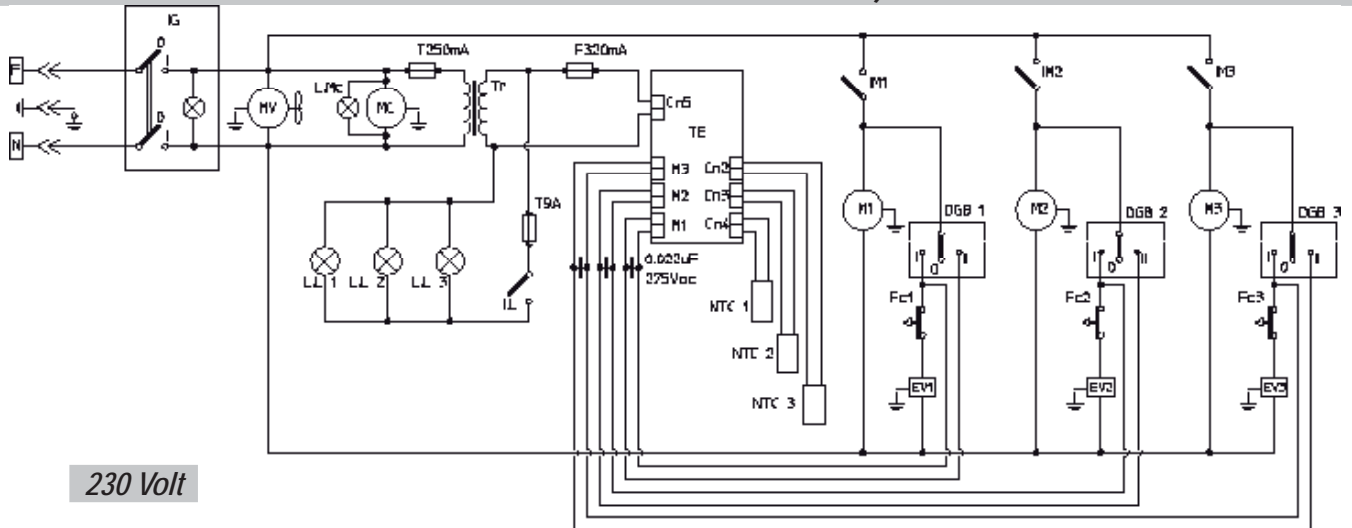
ESQUEMAS ELÉCTRICOS NO ESPECIFICADOS (GRANIZADORA 2 - 2 FF CON TERMOSTATO ELECTRÓNICO + TEMPORIZADOR)



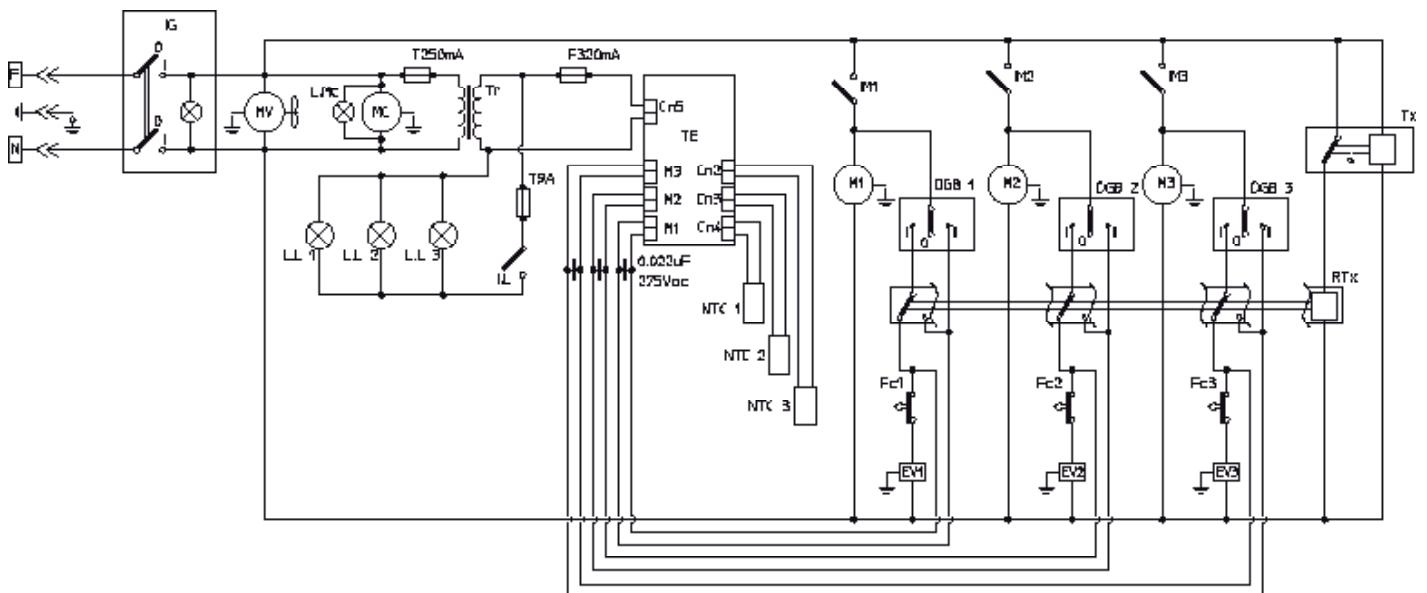
ESQUEMAS ELÉCTRICOS NO ESPECIFICADOS (GRANIZADORA 3) / 230V



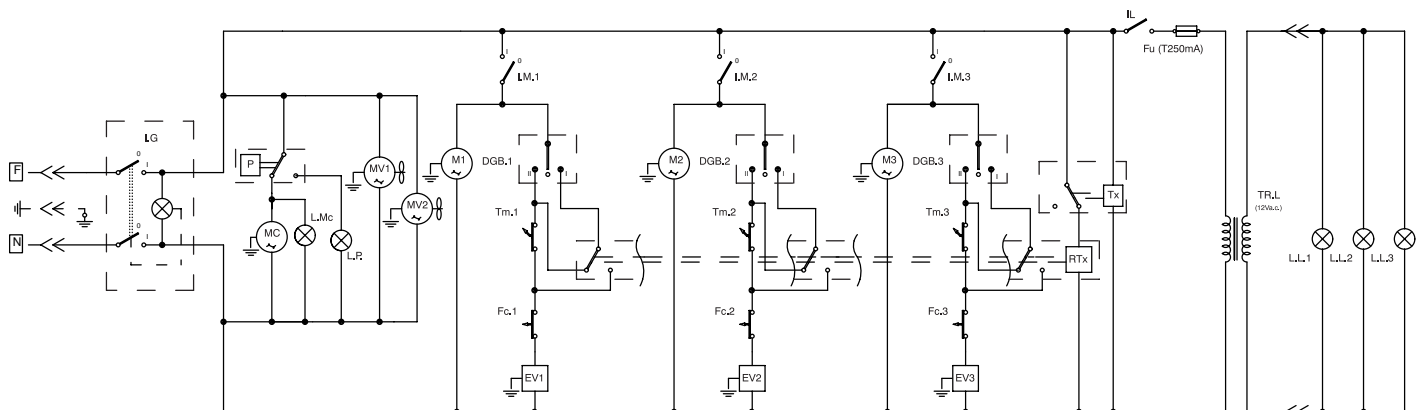
ESQUEMAS ELÉCTRICOS NO ESPECIFICADOS (GRANIZADORA 3 CON TERMOSTATO ELECTRÓNICO)



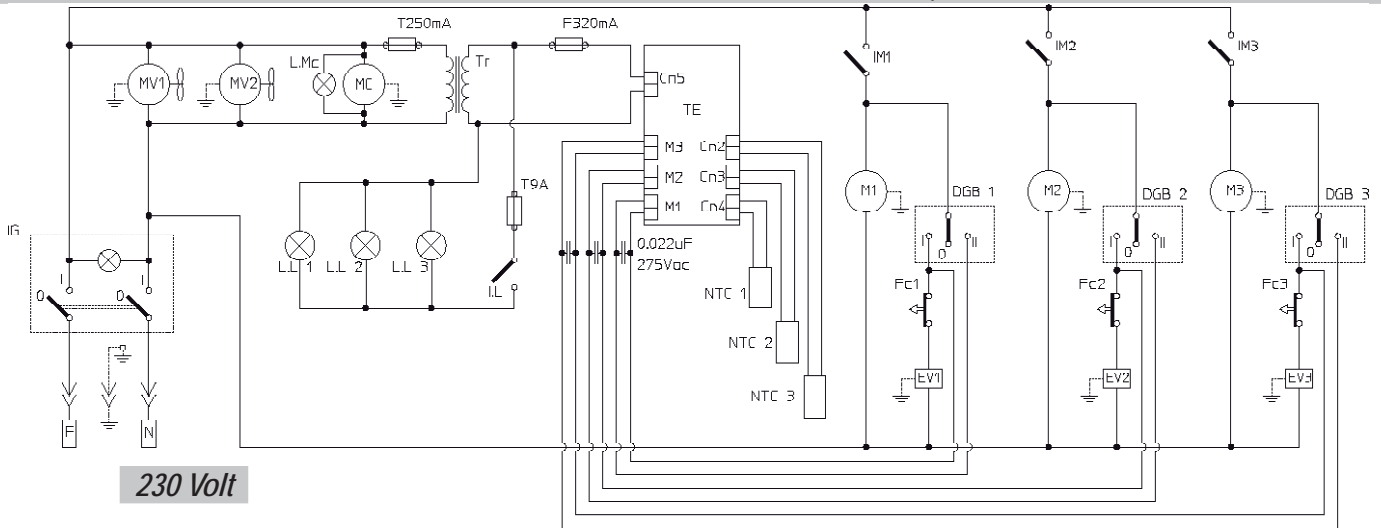
ESQUEMAS ELÉCTRICOS NO ESPECIFICADOS (GRANIZADORA 3 CON TERMOSTATO ELECTRÓNICO + TEMPORIZADOR)



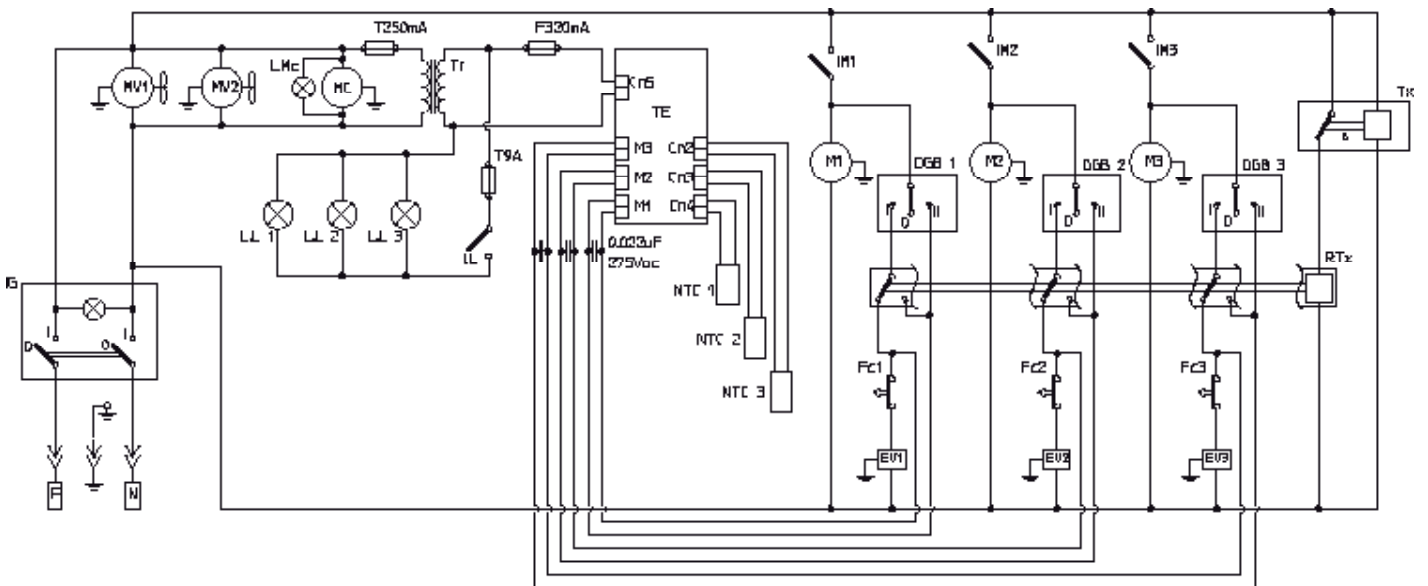
ESQUEMAS ELÉCTRICOS NO ESPECIFICADOS (GRANIZADORA 3FF) / 230V



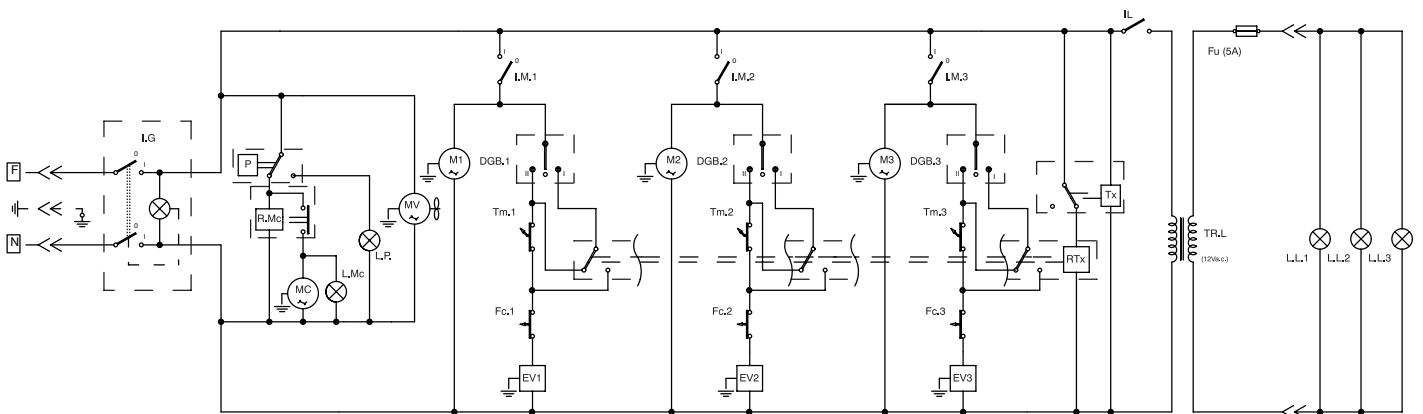
ESQUEMAS ELÉCTRICOS NO ESPECIFICADOS (GRANIZADORA 3FF CON TERMOSTATO ELECTRÓNICO)



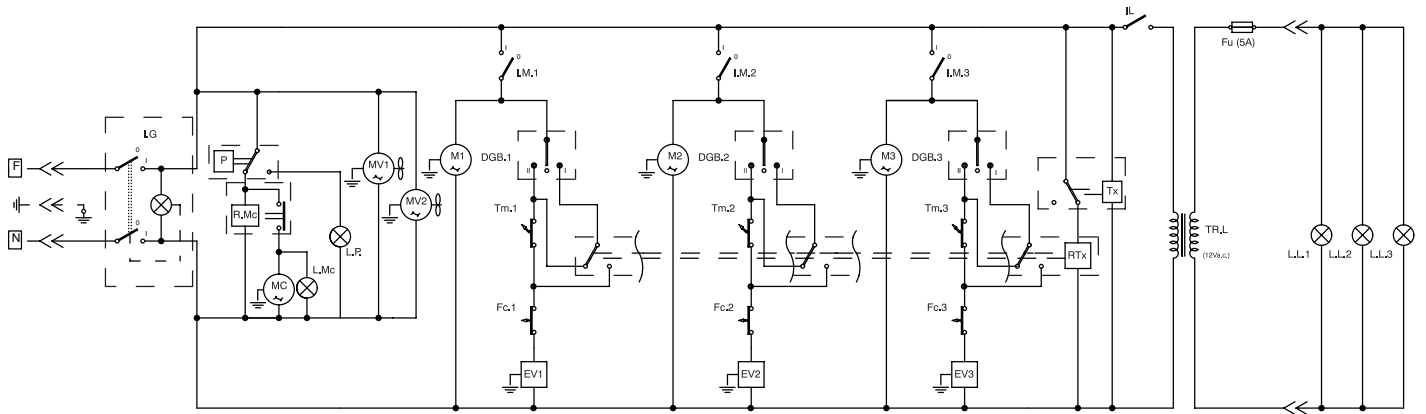
ESQUEMAS ELÉCTRICOS NO ESPECIFICADOS (GRANIZADORA 3FF CON TERMOSTATO ELECTRÓNICO + TEMPORIZADOR)



ESQUEMAS ELÉCTRICOS NO ESPECIFICADOS (GRANIZADORA 3) / 115V



ESQUEMAS ELÉCTRICOS NO ESPECIFICADOS (GRANIZADORA 3FF) / 115V



LEYENDA

Sigla	Descripción
D.G.B	DESVIADOR GRANIZADO/BEBIDA CUBA
DGB.1	DESVIADOR GRANIZADO/BEBIDA CUBA 1
DGB.2	DESVIADOR GRANIZADO/BEBIDA CUBA 2
DGB.3	DESVIADOR GRANIZADO/BEBIDA CUBA 3
EV1	ELECTROVÁLVULA CUBA 1
EV2	ELECTROVÁLVULA CUBA 2
EV3	ELECTROVÁLVULA CUBA 3
Fc	FINAL DE CARRERA REGULACIÓN CUBA
Fc.Tx	FINAL DE CARRERA TEMPORIZADOR
Fc1	FINAL DE CARRERA REGULACIÓN CUBA 1
Fc2	FINAL DE CARRERA REGULACIÓN CUBA 2
Fc3	FINAL DE CARRERA REGULACIÓN CUBA 3
Fu	FUSIBLE
FuA	FUSIBLE AUXILIAR
I.G	INTERRUPTOR GENERAL
I.L	INTERRUPTOR TAPA LUMINOSA
I.M	INTERRUPTOR MOTOR MEZCLADOR CUBA
I.M1	INTERRUPTOR MOTOR MEZCLADOR CUBA 1
I.M2	INTERRUPTOR MOTOR MEZCLADOR CUBA 2
I.M3	INTERRUPTOR MOTOR MEZCLADOR CUBA 3
L.L.	LÁMPARA TAPA LUMINOSA
L.L.1	LÁMPARA TAPA LUMINOSA CUBA 1
L.L.2	LÁMPARA TAPA LUMINOSA CUBA 2
L.L.3	LÁMPARA TAPA LUMINOSA CUBA 3
L.MC	LÁMPARA COMPRESOR
L.P.	LÁMPARA PRESOSTATO
M	MOTOR MEZCLADOR
M1	MOTOR MEZCLADOR CUBA 1
M2	MOTOR MEZCLADOR CUBA 2
M3	MOTOR MEZCLADOR CUBA 3
MC	MOTOR COMPRESOR
MTx	MOTOR TEMPORIZADOR
MV	MOTOR VENTILADOR
MV1	MOTOR VENTILADOR 1
MV2	MOTOR VENTILADOR 2
N.T.C	SONDA TEMPERATURA CUBA
N.T.C 1	SONDA TEMPERATURA CUBA 1
N.T.C 2	SONDA TEMPERATURA CUBA 2
N.T.C 3	SONDA TEMPERATURA CUBA 3
P	PRESOSTATO
R.Mc	RELÉ COMPRESOR
RTx	RELÉ DEL TEMPORIZADOR
TE	TERMOSTATO ELECTRÓNICO
Tm	TERMOSTATO CUBA
Tm1	TERMOSTATO CUBA 1
Tm2	TERMOSTATO CUBA 2
Tm3	TERMOSTATO CUBA 3
TR	TRANSFORMADOR
TR.L	TRANSFORMADOR
Tx	TEMPORIZADOR



Sencotel s.l.

Pol.Ind. Rafelcofer - C/ Tramuntana, 10
46716 - RAFELCOFER (Valencia - España)
e-mail I info@sencotel.es
Tel. 96 280 11 12 - Fax 96 289 94 10

TARJETA DE GARANTÍA

DATOS DEL CLIENTE

Nombre:

Domicilio:

Nº:

Localidad:

Provincia:

C.P.:

Teléfono:

Fax:

MODELO:

Nº MATRÍCULA:

FIRMA Y/O SELLO DEL CLIENTE:

FECHA DE INSTALACIÓN: ___ / ___ / _____

GARANTÍA

El presente certificado, garantiza contra cualquier defecto de fabricación y en las condiciones que se especifican más adelante, el producto cuyos datos de identificación figuran en el presente documento. Esta garantía se concede con carácter personal e intransferible a favor del comprador.

CONDICIONES

1. LA PRESENTE GARANTÍA TIENE VALIDEZ SOLAMENTE PARA MÁQUINAS VENDIDAS E INSTALADAS EN EL TERRITORIO ESPAÑOL.
2. La presente garantía cubre la reposición de piezas afectadas por un defecto de fabricación. Quedan excluidos desplazamientos y mano de obra.
3. Las piezas defectuosas cubiertas por la garantía deberán ser remitidas a nuestras instalaciones en el plazo máximo de un mes desde la fecha del envío de las piezas de repuesto. De lo contrario se facturarán al cliente.
4. El plazo de la garantía será de 1 año a partir de la instalación y máximo de 2 años a partir de la fecha de adquisición del producto. El compresor y la motorreductora, en las máquinas que lo lleven, tendrán 2 años de garantía a partir de la fecha de instalación.
5. Este documento de garantía no cubrirá los defectos que sean producidos por una instalación incorrecta o deficiente, no seguimiento de las instrucciones de utilización y mantenimiento o circunstancias de otra índole no imputables a defectos de fabricación del producto.
6. Para la validez de la presente garantía será imprescindible el envío de este documento debidamente cumplimentado. El pedido de piezas en garantía deberá ir acompañado de fotocopia de la tarjeta de garantía o número de matrícula de la máquina o fotocopia de la factura de compra.
7. Cualquier reclamación que se efectúe al amparo de la presente garantía podrá ser examinada y verificada por el personal técnico del garante
8. La garantía no altera las condiciones de venta convenidas entre el garante y el comprador.

EJEMPLAR PARA EL CLIENTE



Pol.Ind. Rafelcofer - C/ Tramuntana, 10
46716 - RAFELCOFER (Valencia - España)
e-mail I info@sencotel.es
Tel. 96 280 11 12 - Fax 96 289 94 10

TARJETA DE GARANTÍA

DATOS DEL CLIENTE

Nombre:

Domicilio:

Nº:

Localidad:

Provincia:

C.P.:

Teléfono:

Fax:

MODELO:

Nº MATRÍCULA:

FIRMA Y/O SELLO DEL CLIENTE:

FECHA DE INSTALACIÓN: __ __ / __ __ / __ __ __ __

GARANTÍA

El presente certificado, garantiza contra cualquier defecto de fabricación y en las condiciones que se especifican más adelante, el producto cuyos datos de identificación figuran en el presente documento. Esta garantía se concede con carácter personal e intransferible a favor del comprador.

CONDICIONES

1. LA PRESENTE GARANTÍA TIENE VALIDEZ SOLAMENTE PARA MÁQUINAS VENDIDAS E INSTALADAS EN EL TERRITORIO ESPAÑOL.
2. La presente garantía cubre la reposición de piezas afectadas por un defecto de fabricación. Quedan excluidos desplazamientos y mano de obra.
3. Las piezas defectuosas cubiertas por la garantía deberán ser remitidas a nuestras instalaciones en el plazo máximo de un mes desde la fecha del envío de las piezas de repuesto. De lo contrario se facturarán al cliente.
4. El plazo de la garantía será de 1 año a partir de la instalación y máximo de 2 años a partir de la fecha de adquisición del producto. El compresor y la motorreductora, en las máquinas que lo lleven, tendrán 2 años de garantía a partir de la fecha de instalación.
5. Este documento de garantía no cubrirá los defectos que sean producidos por una instalación incorrecta o deficiente, no seguimiento de las instrucciones de utilización y mantenimiento o circunstancias de otra índole no imputables a defectos de fabricación del producto.
6. Para la validez de la presente garantía será imprescindible el envío de este documento debidamente cumplimentado. El pedido de piezas en garantía deberá ir acompañado de fotocopia de la tarjeta de garantía o número de matrícula de la máquina o fotocopia de la factura de compra.
7. Cualquier reclamación que se efectúe al amparo de la presente garantía podrá ser examinada y verificada por el personal técnico del garante
8. La garantía no altera las condiciones de venta convenidas entre el garante y el comprador.

INDEX

1. GENERAL INFORMATION.....	3
1.1. Manufacturer	3
1.2. Authorized persons	3
1.3. Layout of the manual.....	3
1.3.1. Purpose and contents.....	3
1.3.2. Who must read the manual	3
1.3.3. How to keep the manual.....	3
1.3.4. Symbols used.....	3
2. MACHINE DESCRIPTION.....	4
2.1. Use of the machine	4
2.2. Main components.....	4
2.3. Technical Data.....	4
2.4. Control panel description and functions	5
3. SAFETY.....	6
3.1. General safety rules.....	6
3.2. Stop functions	6
3.3. Plates	6
4. HANDLING AND STORAGE.....	6
4.1. Packaging	6
4.2. Conveyance and handling.....	7
4.3. Storage.....	7
5. INSTALLATION.....	7
5.1. List of accessories provided.....	7
5.2. Installation-Positioning	7
5.3. Disposal of packing materials	8
5.4. Electrical connection	8
6. OPERATION.....	8
6.1. Preparing the product.....	8
6.2. Starting a Granitore.....	9
6.3. Starting a Granita machine 1 (electronic thermostat)	10
6.4. Starting a Granita machine 2/3 (electronic thermostat)	10
6.5. Adjusting granita consistency.....	11
6.6. Dispensing granita	11
6.7. Emergency situations.....	12
6.8. Accessory (Optional) (Locking System)	12
6.9. Optionals (Timer).....	12
6.9.1. Setting the current time	12
6.9.2. Operating the machine with the timer.....	12
7. CLEANING AND MAINTENANCE.....	13
7.1. Emptying the bowls.....	13
7.2. Disassembling the dispensing tap.....	14
7.3. Removing the bowl and the lid	14
7.4. Washing and sanitizing the components.....	15
7.5. Reassembling the washed components.	15
7.6. Rinsing cycle	16
7.7. Cleaning the drip tray	17
7.8. Lighted lid.....	17
7.8.1. Bulb replacement	17
7.9. Cleaning the condenser	18
7.9.1. Cleaning the Granitore 1/1FF condenser	18
7.9.2. Cleaning Granitore 2/2 FF - 3/3 FF cond.	18
7.10. Periodic maintenance.....	19
8. SCRAPPING.....	19
9. TROUBLESHOOTING.....	20
10. BASIC WIRING DIAGRAMS.....	21

1. GENERAL INFORMATION

1.1. Manufacturer

The manufacturer's details are shown on the identification plate, illustrated on first and/or last page of the manual.

1.2. Authorized persons

Two types of persons may access the machine for different purposes.

User

A person who has adequate technical training to prepare the products the machine uses to dispense granita, in observance of current standards of hygiene. After reading this manual, he will be capable of:

- carrying out normal product loading and/or replacement operations;
- properly dispensing the product;
- cleaning and sanitizing the machine.

Specialized technician

A person who has examined this manual and has specific training in the installation, use and servicing of the granita machine:

- he must be able to carry out repairs in the event of serious faults and be well acquainted with this manual and all the information regarding safety;
- he must be able to understand the contents of the manual and correctly interpret drawings and diagrams;
- he must be familiar with the most important sanitary, accident prevention, technological and safety standards;
- he must have specific experience in servicing granita machines;
- he must know how to behave in case of emergency, where to find individual safety equipment and how to use it properly.



Persons who do not meet the above requirements must not be allowed to use the machine.

1.3. Layout of the manual

The Purchaser must very carefully read the information contained in this manual.

1.3.1. Purpose and contents

The purpose of this manual is to provide the Purchaser with all the necessary information regarding the installation, maintenance and use of the granita machine.



Before carrying out any operation on the machine, users and specialized technicians must carefully read the instructions herein.

Should you have any doubts as to the correct interpretation of these instructions, contact the manufacturer to request the necessary explanations.



You should not carry out any type of operation until you have read and thoroughly understood the contents of this manual.

1.3.2. Who must read the manual

This manual is aimed at users and specialized technicians.

Users must not attempt to carry out any operations restricted to qualified technicians.

The manufacturer will not be liable for any damage or injury caused as a result of failure to comply with this rule.

The instruction manual is an integral part of the product purchased and must therefore be handed over to any subsequent owners.

1.3.3. How to keep the manual

This instruction manual must be kept in the immediate vicinity of the machine.

Due precautions should be taken to ensure that the manual is maintained intact and legible over time:

- Use the manual in such a way as to avoid damaging any of its contents.
- Do not for any reason remove, tear or rewrite parts of the manual.
- Keep the manual in a place that is protected against humidity and heat in order to preserve the quality of the print and the legibility of all its parts.



If the present instruction manual is damaged or lost, another copy should be immediately requested from the manufacturer or authorized distributor in the user's country.

1.3.4. Symbols used

GENERAL DANGER WARNING



It indicates a danger which may also place the User at mortal risk. In such cases utmost care is required and every precaution must be taken in order to operate safely.

DANGER OF ELECTROCUTION



It warns the personnel concerned that the operation described may result in an electric shock unless all the necessary safety precautions are taken

IMPORTANT



It indicates a cautionary note, a note about key functions or useful information. Very close attention should be paid to the portions of text marked with this symbol

PROHIBITED



This symbol is used to indicate operations that must absolutely be avoided since they create hazards for the User and any other individuals present in the vicinity.

DO NOT EXTINGUISH FIRES WITH WATER



The presence of this symbol warns against attempting to extinguish fires with water or any substance containing water.

PERSONAL PROTECTION



When this symbol appears alongside a description it means that personal safety equipment must be used, as there is an implicit risk of accidents.

SPECIALIZED TECHNICIAN



It identifies operations that may be performed only by qualified technical personnel.

MOVING MACHINE PARTS



It identifies the danger due to moving parts existing in the machine. Turn off the machine before carrying out any operation.

2. MACHINE DESCRIPTION

2.1. Use of the machine

The professional machine you are using is suitable for making **slush drinks and cold beverages**. If used with dairy-based products and/or when envisaged by law in according to the type of product used, it must be equipped with the optional extra of a "temperature gauge" for the product in the bowl. It is also obligatory to comply with the current regulations and standards concerning the products used.

2.2. Main components

The main components making up the machine are:

- 1 Bowl lid
- 2 Thickness regulator
- 3 Bowl
- 4 Control panel
- 5 Drip tray
- 6 Grid
- 7 Float (overflow indicator)
- 8 Product dispenser
- 9 Product dispensing lever
- 10 Feet

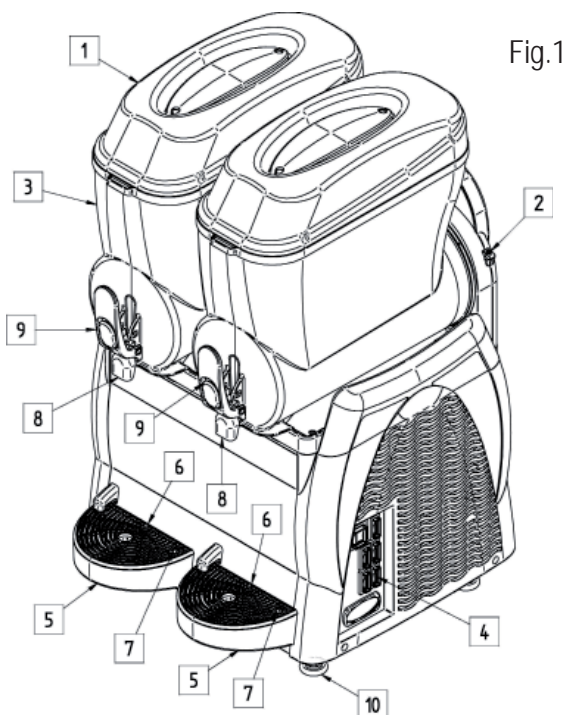


Fig.1



To make the instructions easier to read, the following abbreviations are used herein:

- Granitore 1*, identifies a Granita machine with one (1) bowl;
- Granitore 2*, identifies a Granita machine with two (2) bowls;
- Granitore 3*, identifies a Granita machine with three (3) bowls;
- Granitore 1 FF*, identifies a Granita machine with one (1) bowl and Fast Freeze refrigeration system;
- Granitore 2 FF*, identifies a Granita machine with two (2) bowls and Fast Freeze refrigeration system;
- Granitore 3 FF*, identifies a Granita machine with three (3) bowls and Fast Freeze refrigeration system.

2.3. Technical Data

The technical data and features are listed below

Model	Granitore 1 Granitore 1 FF	Granitore 2 Granitore 2 FF	Granitore 3 Granitore 3 FF
Dimensions L x P x H (mm).	27 x 52 x 81	47 x 52 x 81	67 x 52 x 81
Maximum Electrical Input (W)	29	47	68
		52	70
Potencia máxima consumida (W)	See rating plate on side of machine		
Operating voltage (V).			
Operating temperature.	Min. 20°C Max. 32°C		
Number of bowls.	1	2	3
Capacity of each bowl (l.)	12		
Sound pressure level	<< 70 dB _A		
Class.	N		



Note: The manufacturer reserves the right to make changes to the machine without notice.



Important! Any changes and/or additions of accessories must be explicitly approved and implemented by the Manufacturer.

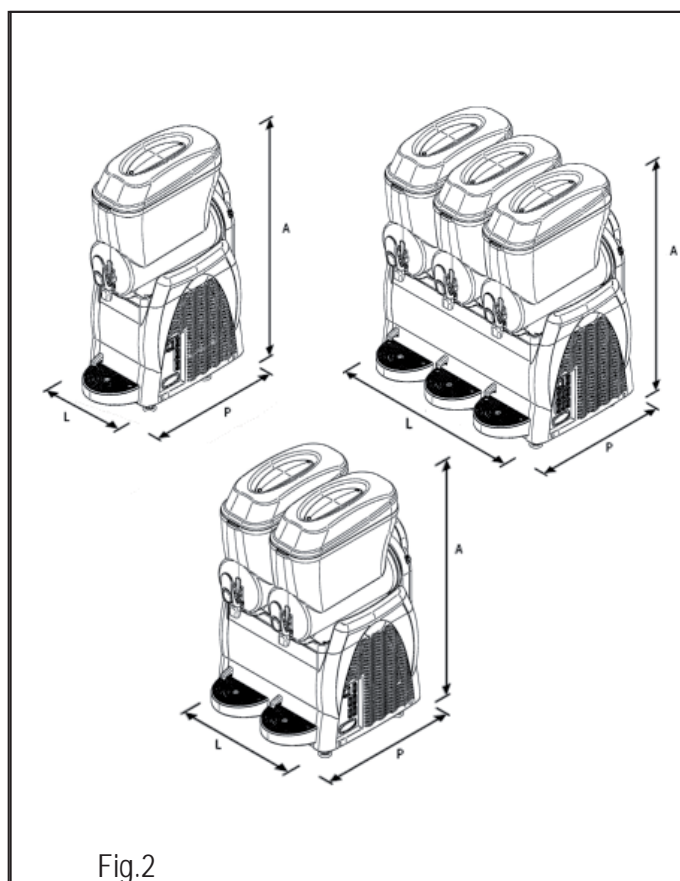
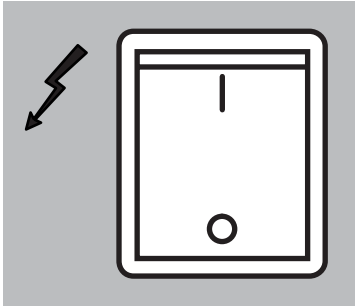
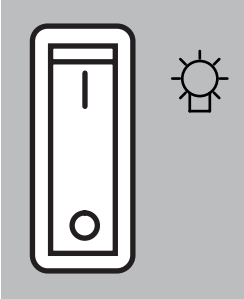
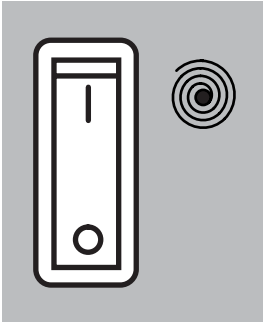
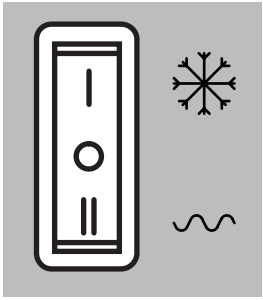





Fig.2

2.4. Control panel description and functions

The machine controls are located on the side control panel.

COMMAND	MODEL	FUNCTION
	ALL	<p>Main switch: its function is to command:</p> <ul style="list-style-type: none"> - the starting of the machine; - the switching off of all the functions present on the machine.
	ALL	<p>Lid light switch: to turn on/off light (if present) on the bowl lids.</p>
	ALL	<p>Bowl mixing switch (one for each bowl): it is used to switch on and off the gearmotor that drives the auger for mixing the product in the respective bowl.</p>
	ALL	<p>Refrigeration system changeover switch (one for each bowl):</p> <ul style="list-style-type: none"> - in position "0", the refrigeration system is deactivated; - in position "I", the refrigeration system is activated for the production of granitas; - in position "II", the refrigeration system is activated for the production of cold drinks.
	ALL VERSIONS WITH ELECTRONIC THERMOSTAT	<p>Electronic thermostat:</p> <ul style="list-style-type: none"> - This shows the temperature of the product inside the tank and using the keys  , it is possible to change the temperature of the drink when the machine is operating in "cold drinks" mode.

3. SAFETY



3.1. General safety rules

- Carefully read the whole instruction manual.
- The connection to the electricity mains must comply with the current safety standards in the user's country.
- The machine must be connected to an electric outlet that is:
 - compatible with the plug provided with the machine;
 - of dimensions conforming to the data shown on the rating plate on the side of the machine.
 - properly grounded;
 - connected to a system provided with a differential switch and circuit breaker.
- The power cord must not be:
 - allowed to come into contact with any kind of liquid: danger of electric shocks and/or fire;
 - crushed and/or brought into contact with sharp surfaces;
 - used to move the machine;
 - used if it shows any damage;
 - handled with damp or wet hands;
 - wound into a coil when the machine is on.
 - tampered with.
- DO NOT:
 - install the machine in a manner other than that described in Chap. 5.
 - Install the machine in a place where it may be exposed to sprays of water.
 - use the machine near inflammable and/or explosive substances.
 - leave plastic bags, polystyrene, nails etc. within children's reach, since they are potential sources of danger.
 - allow children to play or stay near the machine.
 - use spare parts other than those recommended by the manufacturer.
 - make any technical changes to the machine.
 - immerse the machine in any kind of liquid.
 - spray water on the machine to wash it.
 - use the machine other than as directed in this manual.
 - use the machine when not in full possession of your mental and physical faculties: under the influence of drugs, alcohol, etc.
 - install the machine on top of other equipment.
 - use the machine in an explosive or aggressive atmosphere or in the presence of a high concentration of dust or oily substances suspended in the air;
 - use the machine in a place where there is a risk of fire;
 - use the machine to dispense substances that are not compatible with the machine's specifications;
- Before cleaning the machine, make sure that it is unplugged; do not clean the machine with gasoline and/or solvents of any kind.
- Repair work may be performed only by a Service Center authorized by the Manufacturer and/or specialized, trained personnel.
- Do not obstruct the grill vents on the side of the machine.
- Do not site the machine near heating equipment (stoves or radiators).
- In case of fire, use carbon dioxide (CO₂) extinguishers. Do not use water or powder extinguishers.



In the event of improper use, all warranty rights will be forfeited and the manufacturer will accept no liability for injury or damage to persons and/or property.

The following are to be considered improper use:

- any use other than the intended use and/or with methods other than those described herein;
- any operation on the machine that is in contrast with the directions provided herein;
- use of the machine after any components have been tampered with and/or

- safety devices have been changed;
- use of the machine after it has undergone repair with components not authorized by the manufacturer;
- outdoor installation of the machine.

3.2. Stop functions

The machine is shut down by turning off the main switch.

3.3. Plates

NONE OF THE PLATES OR LABELS APPLIED ON THE MACHINE MUST BE REMOVED, COVERED OR DAMAGED, ESPECIALLY THOSE RELATING TO SAFETY.

4. HANDLING AND STORAGE



All the operations described in chapter 4 may be carried out exclusively by technicians who are also specialized in the lifting and handling of packed or unpacked machines. They must organize all the operational sequences and use suitable equipment, according to the characteristics and weight of the object to be handled and in strict compliance with the applicable regulations currently in force.



4.1. Packaging

The machine is shipped ready for use in a cardboard box. The cardboard box comprises a base and a cover, which are secured together with two nylon straps.

DIMENSIONS AND WEIGHT OF PACKING CONTAINER

	Width (L)	Depth (P)	Height (H)	Weight
Granitore 1	340 mm	540 mm	930 mm	32 kg
Granitore 1 FF	340 mm	540 mm	930 mm	32 kg
Granitore 2	560 mm	540 mm	930 mm	52 kg
Granitore 2 FF	560 mm	540 mm	930 mm	57 kg
Granitore 3	770 mm	540 mm	930 mm	72 kg
Granitore 3 FF	770 mm	540 mm	930 mm	74 kg

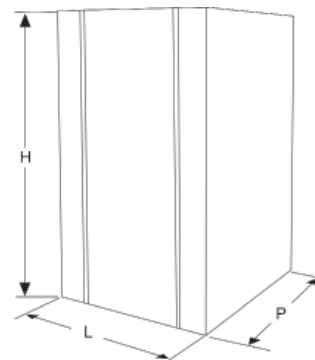


Fig.3



Note: the dimensions and weight of the packing container are approximate.

4.2. Conveyance and handling



Make sure that no one is stationed within range of lifting and handling operations. In difficult conditions, specialized personnel should be appointed to oversee the movements of the machine.

Manual handling of the machine requires at least two people.

The machine must be moved into an upright position, only after every bowl has been emptied of product.

Lift the box and carefully convey it, avoiding routes with obstacles. Pay attention to the overall dimensions and any parts sticking out.



Warning: do not make any additional cuts on the packing container.

The WARRANTY does not cover damage caused to the machine during its conveyance and handling.

The Purchaser will bear the cost of repairing or replacing damaged parts

4.3. Storage



Before the machine is placed in storage and whenever the machine is started up again after a period of storage, it must be thoroughly cleaned and sanitized.

Warning: do not store more than two machines stacked on top of one another.

If the machine is to remain unused for a long period of time, due precautions must be taken with respect to the place and duration of storage:

- store the machine in a closed place;
- protect the machine from shocks and stresses;
- protect the machine from humidity and large temperature fluctuations;
- prevent the machine from coming into contact with corrosive substances.

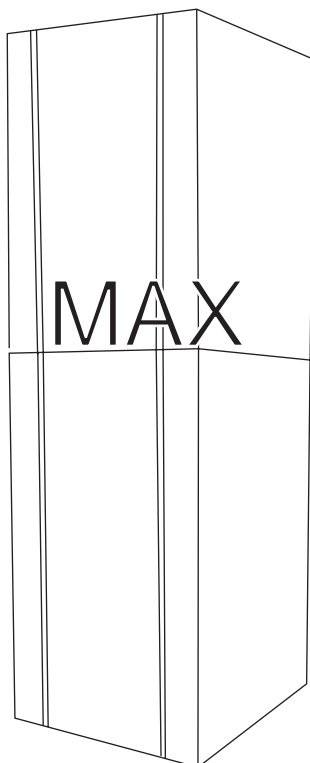


Fig.4

5. INSTALLATION



All of the operations described in chapter 5 may be carried out exclusively by specialized technicians, who must organize all the operational sequences and use suitable equipment, in strict compliance with the applicable regulations currently in force.

The machine must be installed indoors in a well-lit and well-ventilated room with a firm, solid, level floor (slope less than 2°).



The machine is of the attended type, and must be installed in places where it can be monitored by trained personnel.



Warning: it is forbidden to install the machine in a place where it may be reached, touched and/or operated by persons other than those specified in section 1.2.

The machine may only operate in places with an ambient temperature ranging between 20°C and 32°C.

5.1. List of accessories provided

- **Vaseline:** to lubricate all of the parts indicated in this manual after washing and sanitization operations.

5.2. Installation-Positioning

The installer must check that:

- the site has been duly prepared for machine installation;
- the surface the machine will be installed on is firm, flat and solid;
- the room is adequately lit, ventilated and hygienic and an electric outlet is within easy reach.



Adequate clearance must be left around the machine to enable personnel to work without any constraints and also to leave the work area immediately in case of need.

Figure 5 shows the minimum clearances for installation

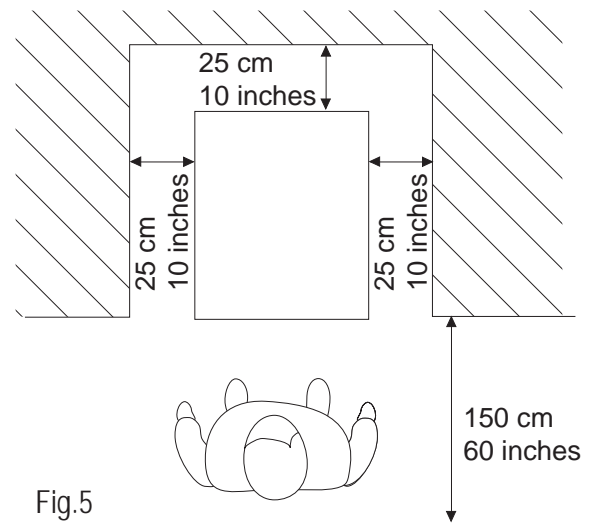


Fig.5



Note: Leave a 25 cm (10 inches) space in the upper part.

Fig. 5 shows the clearances required for access:

- the control panel on the right side;
- machine parts so that they may be serviced in the event of a fault.

After positioning the packing container in the vicinity of the installation site, proceed as follows:

1. cut the straps securing the box;
2. lift the cardboard box;
3. then lift the machine and position it on the prepared site.



Before the machine is used for the first time, its components must undergo thorough cleaning and the parts that will come into contact with the granita must be sanitized; for further details see the relevant section herein.

5.3. Disposal of packing materials

After opening the box, make sure to separate the packing materials according to type and dispose of them in accordance with the current regulations in the user's country.

We recommend keeping the box for future conveyance or transport

5.4. Electrical connection



This job may be performed only by specialized technical personnel.

Before plugging in the machine, make sure that the main switch is on "0".

The Purchaser is responsible for making the electrical connection. The machine must be connected to the electricity mains by means of the plug fitted on the power cord. Be sure to comply with:

- the technical regulations and standards in force at the time of installation;
- the data shown on the rating plate on the side of the machine.



Warning: the electric outlet must be situated in a place easily within reach of the user, so that no effort is required in order to disconnect the machine from the power supply when necessary.

If the power cord is damaged, you must have it replaced either by the manufacturer or a specialized technician



It is forbidden:

- to use extension cords of any type;
- to replace the original plug;
- to use adaptors.

6. OPERATION

Before the machine may be started up for the first time, specialized technical personnel must check that it functions properly.

6.1 Preparing the product



Warning: Product may be poured into the bowl only when the machine is off and unplugged.

NEVER USE ONLY WATER

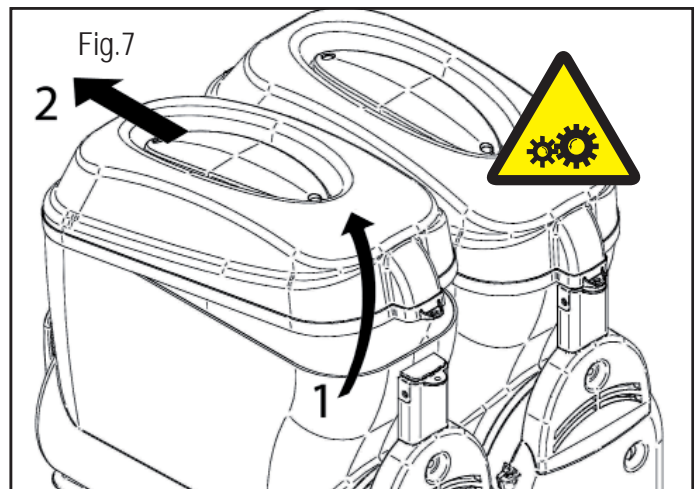


Fig.6

Dilute and mix the CONCENTRATE with WATER in a suitable container, following the manufacturer's directions. THE MIXTURE OBTAINED MUST HAVE A MINIMUM SUGAR CONTENT OF 13° BRUX - A lower concentration may damage the augers and/or gearmotors.

To remove the lid from the bowl, follow these instructions:

- 1 lift the rear part of the lid;
- 2 extract the lid from the retainer placed in the front side.



Warning: do not force the lid opening in case of difficulty.

NEVER INTRODUCE HOT LIQUIDS
(with temperatures exceeding 25°C)

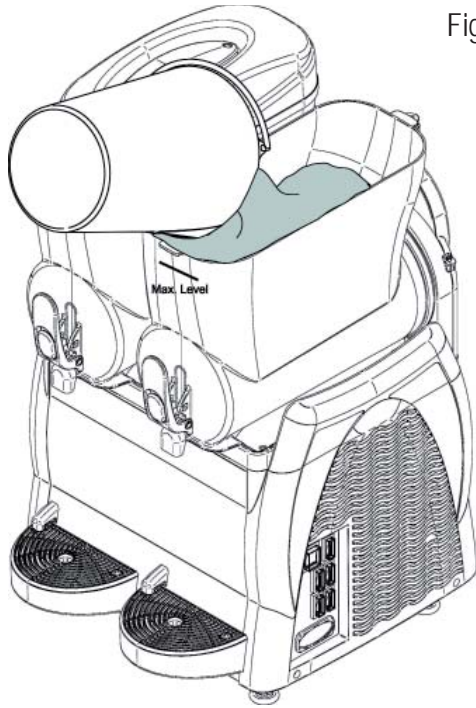
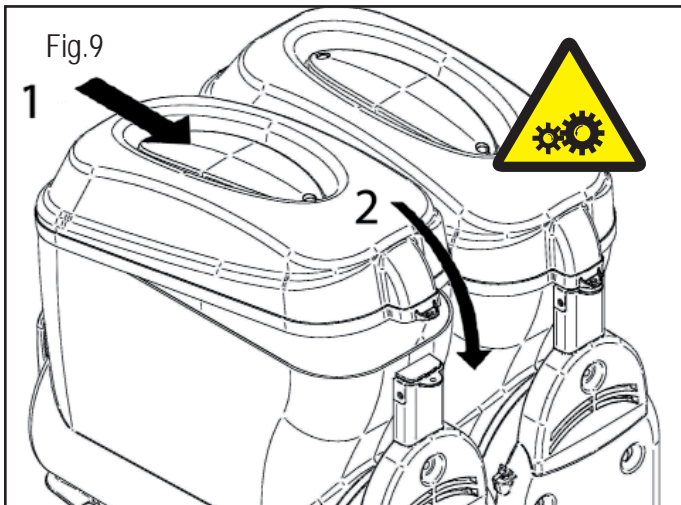


Fig.8



Pour the product into the bowl taking care that it never goes above the max level.



After pouring the product into the bowl, close the lid on top of the bowl.



Warning: never switch on the machine if the lid is missing. Before removing the lid, switch off the machine and unplug it.

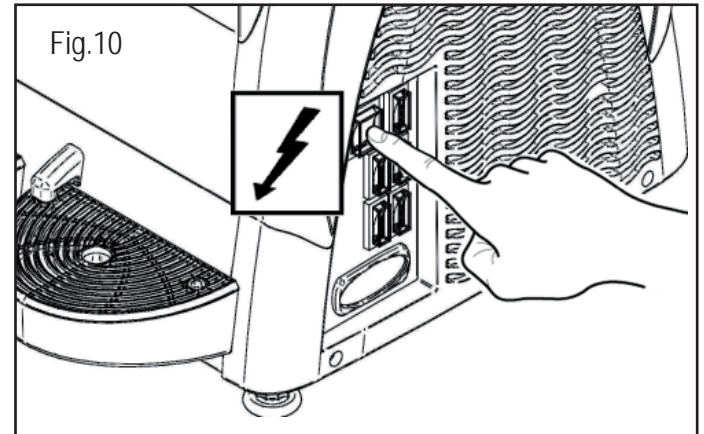


Warning: There are some moving parts inside the bowl, which may cause injuries; turn off and unplug the machine before carrying out any operation inside the bowl.

6.2. Starting a Granitore

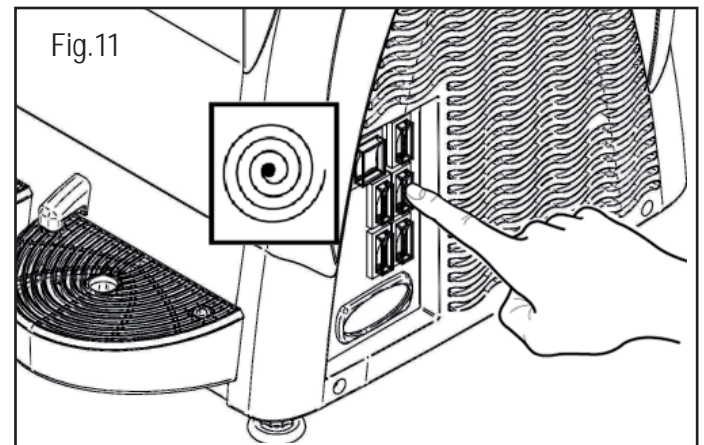
For the sake of simplicity only the operation of the right bowl will be illustrated; to operate the other bowls simply carry out the same sequence of steps on the switches of the bowl in question.

Switch ⚡ in position "I": machine powered.



Each bowl is controlled by a switch and a changeover switch, which must be operated as follows:

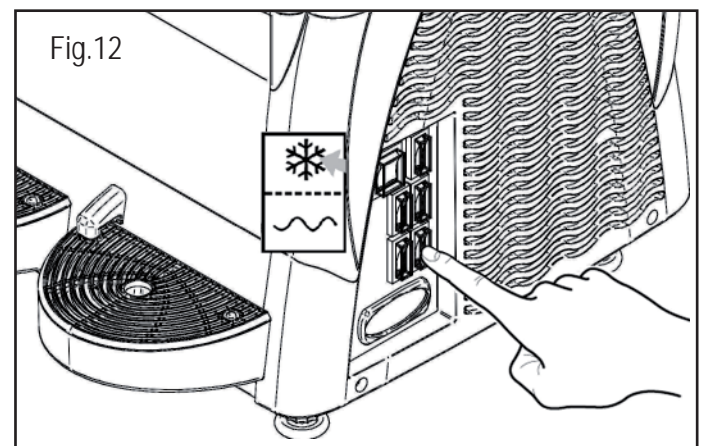
Switch ⦿ in position "I": mixer on.



If the machine is equipped with a timer refer to section 6.7 for directions on how to set the machine correctly.

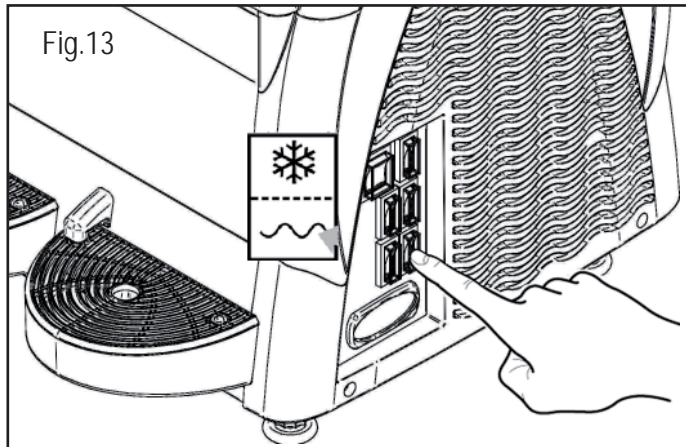
To dispense GRANITA:

Changeover switch ❄️: in position "I" refrigeration system on (freeze mode).

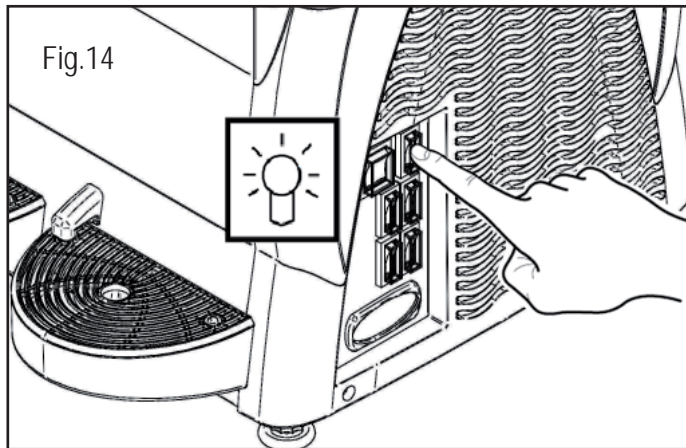


To dispense COLD DRINKS:

Changeover switch  in position "II" refrigeration system on (cooling mode).



Press the switch  to turn on the machine lid light.



6.3. Starting the Granita maker 1 (Electronic thermostat)

The temperature display serves to view the temperature of the product inside the tank and to regulate it when the machine is operating in "cold drinks fridge" mode.





Switch (A) in position "I": power is being supplied to the machine.
Switch (C) in position "I": the mixer is operating.

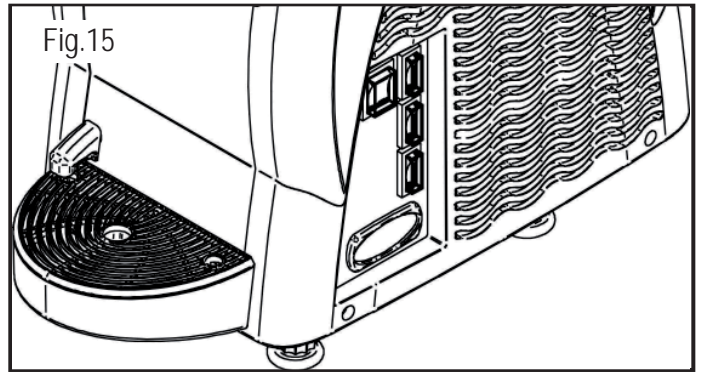
To make SLUSH DRINKS (GRANITA):
Switch (D) in position "I": Refrigerator system operating (slush drinks - granita).

To make COLD DRINKS:
Switch (D) in position "II": Refrigerator system operating (cold drinks).

To disable the FRIDGE (mixing only):
Switch (D) in position "0": Refrigerator system off (mixing only).

Setting the temperature set-point

- Press the  key; the display will read PrG.
- Press the key  the display will show the temperature set-point value.
- Using the   keys it is possible to change the set-point value from 0°C - 10° C.



3 seconds after the last key is pressed, the setting is stored to memory and the display will show the temperature of the product in the tank.

ALARMS

In case of probe failure, the display will read A1.
Programming and adjustment outputs will be disabled.

6.4. Starting the Granita Maker 2/3 (Electronic thermostat)

For the sake of simplicity, we will show how to enable the right-hand tank; for the other tanks, it is sufficient to carry out the same sequence of operations on the switches for the tank concerned.



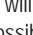
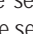
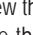


Switch (A) in position "I": Machine powered.
Switch (C) in position "I": Mixers operating.

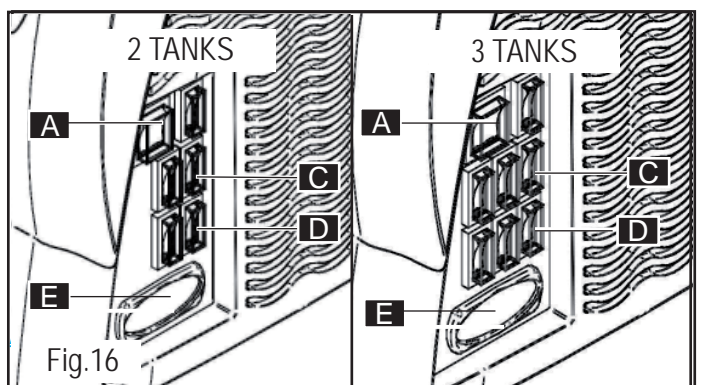
To make SLUSH DRINKS (GRANITA):
Deviators (D) in position "I": Refrigerator system operating (slush drinks - granita).

To make COLD DRINKS:
Deviators (D) in position "II": Refrigerator system operating (cold drinks).

To disable the FRIDGE (mixing only):
Deviators (D) in position "0": Refrigerator system off (mixing only).

Setting the temperature set-point

- When the electronic thermostat is switched on, press the   keys together and the display will read "t1".
- With the  key it is possible to scroll through the set points "t1"; "t2" (Machine with 2 tanks) and, "t1"; "t2"; "t3" (Machine with 3 tanks).
- When the display shows the set point to be changed ("t1" or "t2" or "t3"), press the  key to view the set point value.
- It is then possible to use the   keys to set the set-point value from 0°C - 10°C.
- The setting is stored to memory three seconds after the last key has been pressed. The display returns to show "t1" or "t2" or "t3" according to the set point that has been changed. Press the  key until the display shows the temperature of the product in the tank.



ALARMS

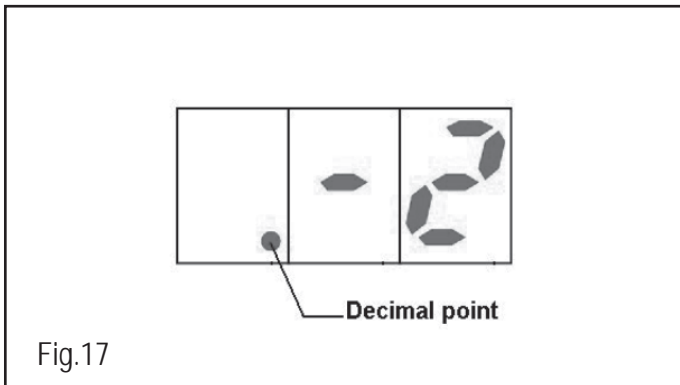
In case of probe failure, the display will show the following alarm messages:

- "A1": Tank 1 probe disconnected
- "A2": Tank 1 probe short circuit
- "A3": Tank 2 probe disconnected
- "A4": Tank 2 probe short circuit
- "A5": Tank 3 probe disconnected
- "A6": Tank 3 probe short circuit

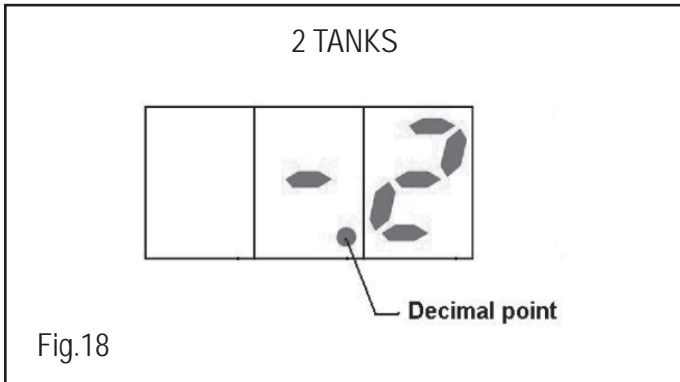
During operation, the electronic thermostat shows the temperature of the product in the tanks, cyclically showing the temperature of the product first in one tank and then in the other, every 3 seconds.

To see which tank is referred to with the temperature reading, it is necessary to check which decimal point is being shown.

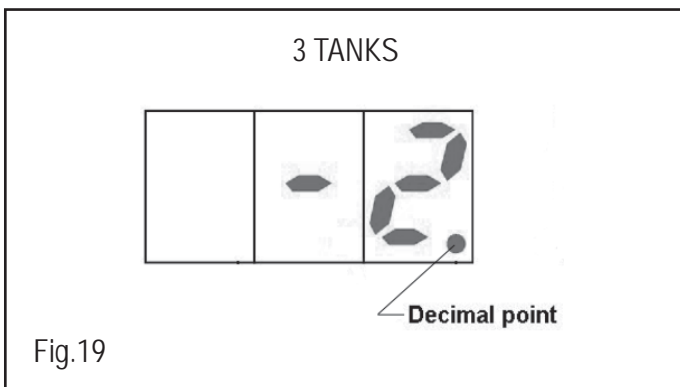
If the decimal point viewed is on the left, the temperature reading refers to the tank 1 (see Fig.2 Page 4).




If the decimal point viewed is in the centre, the temperature reading refers to the tank 2 (see Fig.2, Page 4).



If the decimal point viewed is on the right, the temperature reading refers to the tank 3 (see Fig.2, Page 4).



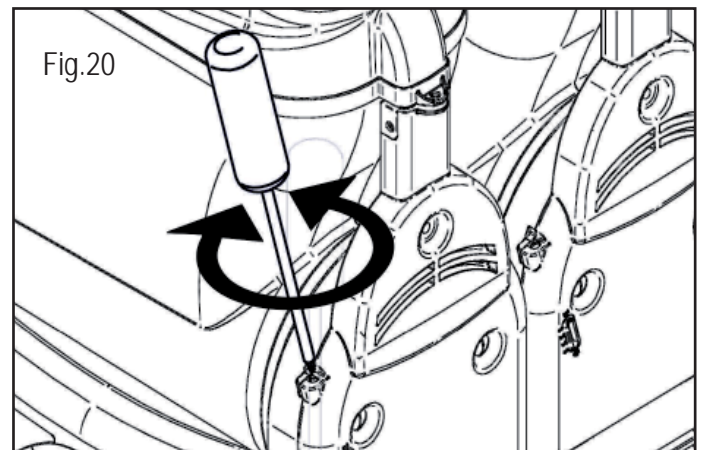
Note: If while using machine, the electronic thermostat should switch off suddenly, to start it again press the  key. If the electronic thermostat should not switch on again, switch off the machine and contact your nearest assistance centre.



Important: While using the machine, the electronic thermostat must always be on so as to show the temperature of the product in the tanks.

6.5. Adjusting granita consistency

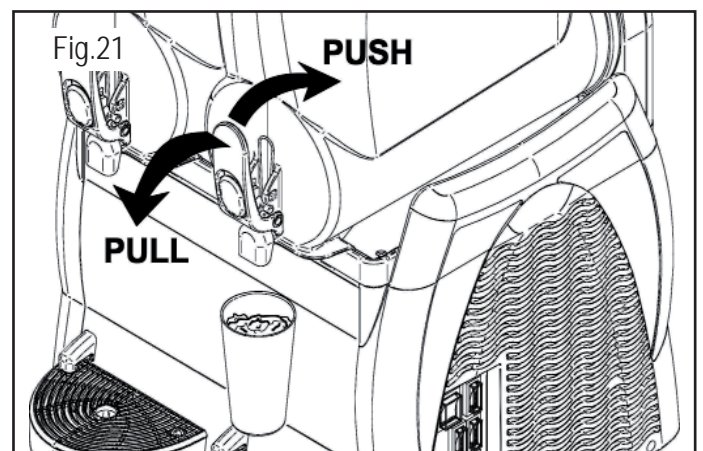
The consistency of the granita may be adjusted (+/-) by means of the screw shown in the figure +: thicker consistency, -: thinner consistency.



The adjustment may be made by hand or with the aid of a suitable flat-tip screwdriver.

6.6. Dispensing granita

To dispense the beverage, pull the tap lever.



Check the temperature of the product in the hopper on a regular basis, using a sample thermometer to make sure that the product remains always under the storage temperature. For machine models equipped with temperature display, also check that the temperature of the product, as measured by a sample thermometer, corresponds to the temperature shown on the machine. If there

is still product to be used up in the hopper, never disconnect the machine from the mains power or switch off the machine; leave the machine on in granita or refrigerated drinks mode.



If the machine is not used continuously, when used with milk-based products, it is necessary to:

- spray sanitizer solution around the spigot area and on the spigot itself (alternatively, wash with a clean cloth and sanitizer);

or:

- Dispense a small amount of the product from the spigot before dispensing the serving for the customer.

6.7. Emergency situations



WARNING: in every emergency situation, to shut down the machine, firmly press the main switch into position -0-.

In case of freezing, switch off the machine and contact a service center or specialized technician.



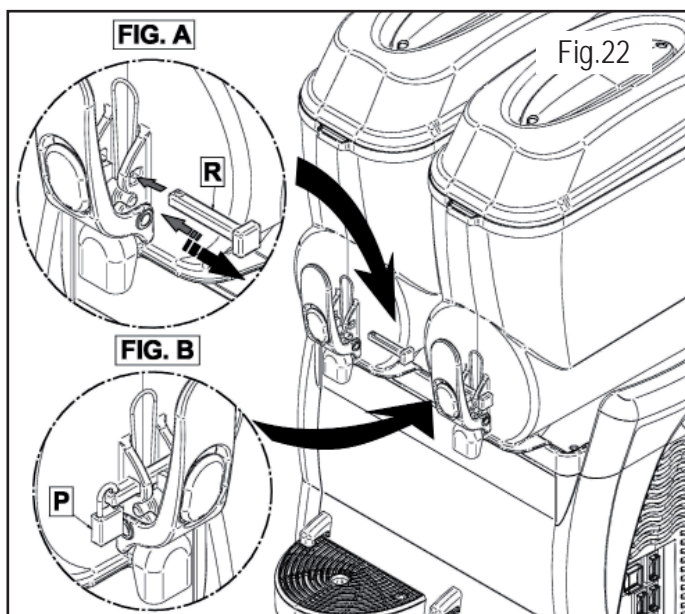
If a fire breaks out, the area must be immediately cleared to make way for trained personnel provided with suitable safety equipment. Always use approved extinguishers, never use water or substances of dubious nature.

6.8. Accessory (Optional) (Locking System)

Use the new tap locking system as follows:

Fig. A: When using the machine, place the rod "R" as showed in the picture.

Fig. B: To lock the handle, insert the rod "R" in its hole and place the padlock as showed in the picture.

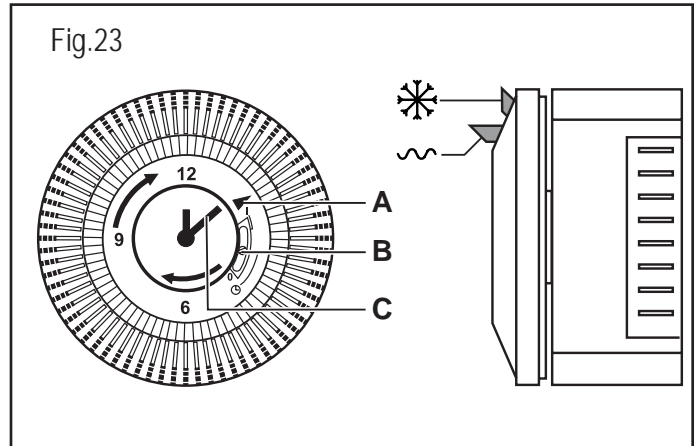


6.9. Optionals (Timer)



The timer shown is given as an indication only.

Fig.23



The timer must be set while the main switch is positioned on -0- and the machine is unplugged.

6.9.1. Setting the current time

Before you start using the timer you must set the current date and time.

To set, turn the timer dial in the direction indicated by the arrow until the indi-

cator (A) shows the correct date; then turn the pointer (C) until reaching the current time



Do not:

- turn the pointer using a tool;
- turn the pointer in the direction opposite that shown in the timer.



6.9.2. Operating the machine with the timer



In all machines equipped with a timer, the user must check that the selector (B) is in the central position ⊕.

The machine must be started as shown in section 6.2.

Switch  in position "I":

- to obtain granita position the timer lever in position  on the desired date and time;
- to obtain cold drinks position the timer lever in position  on the desired date and time.

Switch  in position "II":

the timer is off and the machine works as a beverage cooler only.

7. CLEANING AND MAINTENANCE



Before undertaking any cleaning and maintenance of external machine components, make sure that the main switch is positioned on -0- and that the machine is unplugged.



Before performing any cleaning and maintenance operation on the machine, wear the personal protections (gloves, glasses, etc.), which are recommended by the safety standards in force in the country where the machine is used.

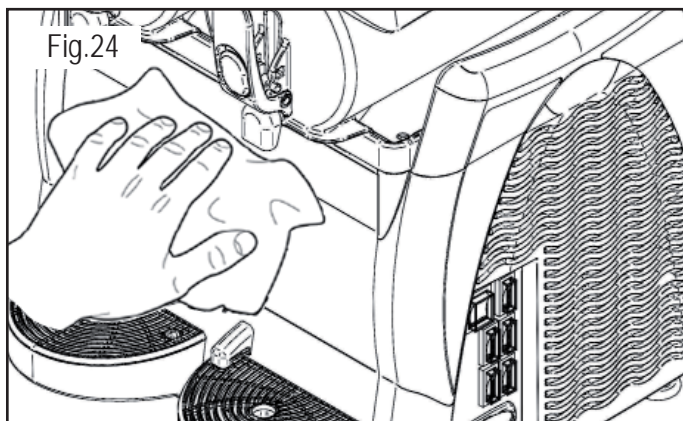
When performing the Cleaning and Maintenance operations, follow these instructions:

- wear protection accident-proof gloves;
- do not use solvents or inflammable materials;
- do not use abrasive and/or metal sponges to clean the machine and its components;
- take care to avoid dispersing liquids in the surrounding area;
- do not wash machine components in a dishwasher;
- do not dry parts of the machine in a conventional and/or microwave oven;
- do not immerse the machine in water;
- do not expose the machine to direct sprays of water;
- for cleaning use only lukewarm water and a suitable sanitizing agent (conforming to current regulations in the user's country) that will not risk damaging machine components;
- on completing work, make sure that all protective covers and guards that have been removed or opened are set back in place and properly secured.

Cleaning and sanitization are operations that must be performed with utmost care and on a regular basis to guarantee the quality of the beverages dispensed and compliance with mandatory hygiene standards.



The bowl must be cleaned and sanitized at least once a day and in any case, in compliance with the current hygiene regulations in the country of use. These operations need to be performed more frequently if demanded by the characteristics of the product used; for more details, contact the product supplier. If the machine is not used continuously throughout the day, wipe the dispensing tap area and the product outlet pipe with a clean cloth and sanitizing fluid, as illustrated in the figure below.

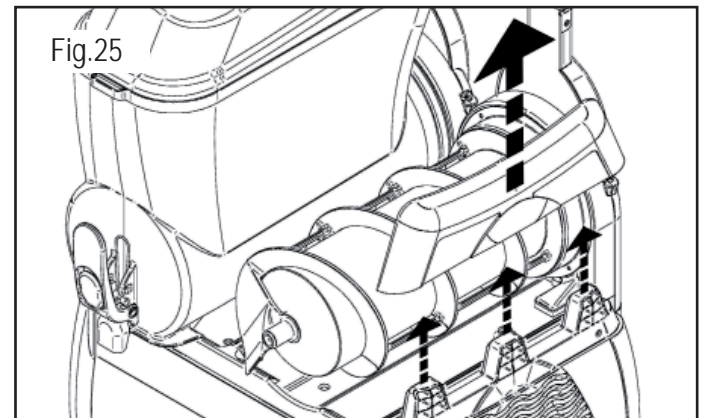


The stainless materials, plastic and rubber used to manufacture said parts, as well as their particular shape, make them easy to clean but do not prevent the build-up of germs and mold in the event of inadequate cleaning.



It is forbidden to clean or service the machine when it is plugged in and the main switch is positioned on -1- .

To carry out maintenance and cleaning of the machine, it is possible to remove the upper parts of the side protections, if necessary. Lift the upper part with no hesitation to remove them. Once finished, fit the part in the side protection again.




7.1. Emptying the bowls

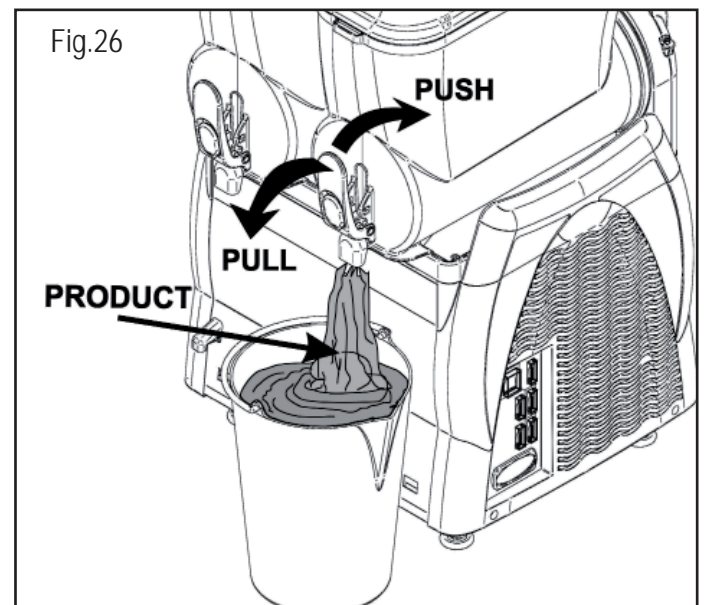
Before a bowl may be cleaned, it must be emptied of the previously prepared product.

If the bowl is to be cleaned prior to the first use of the machine, it need not be emptied. In such a case refer directly to section 7.2.

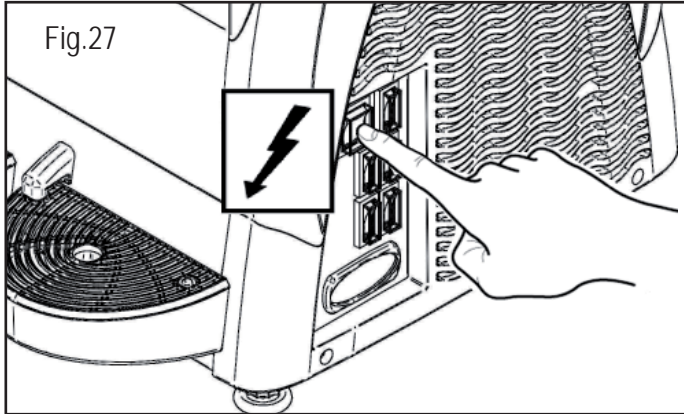
For the sake of simplicity only the operation of the right bowl will be illustrated; to operate the other bowls simply carry out the same sequence of steps on the switches of the bowl in question.

The procedure shown below applies to models with and without electronic thermostat.

With the machine switched on, put the freeze/cool changeover switch  on "0", and empty the bowl of all its contents.



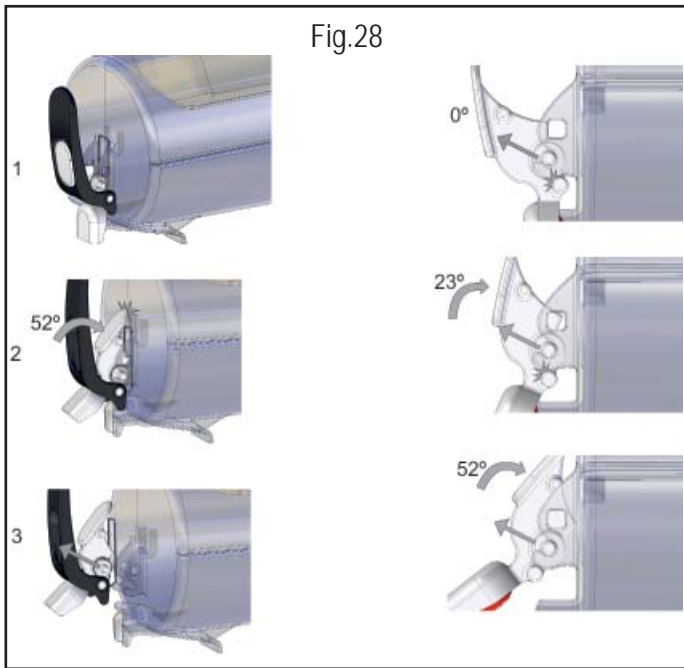
After that, put off both the main switch and mixer switch and unplug the machine.



7.2. Disassembling the dispensing tap

Before removing the bowl it is recommended to disassemble the tap; after cleaning the tap must not be reappplied until the bowl has been correctly positioned in its seat.

Disassemble the tap removing the pins from its seat to release all the other parts. Push the "push lever dispenser" until contact with the tank and pull upwards as shown in the figure:



These components may be placed in a basin containing hot water (approx. 50°C); Therefore it is possible to perform a carefully wash. as shown in section 7.4.

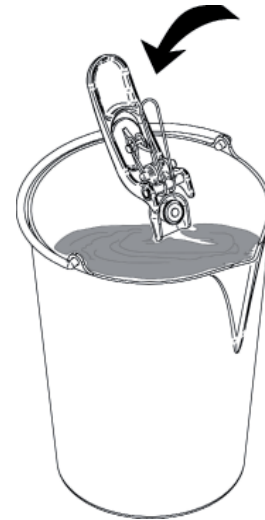


Fig.29



Never disassemble the tap if the product or any other liquid is present inside the bowl.

7.3. Removing the bowl and the lid

Removal of every machine bowl is fundamental to ensure correct machine cleaning and sanitization.

To remove a bowl correctly proceed as follows:

- 1 remove the lid as shown at paragraph 6.1.
- 2 raise the front part of the bowl to release it;

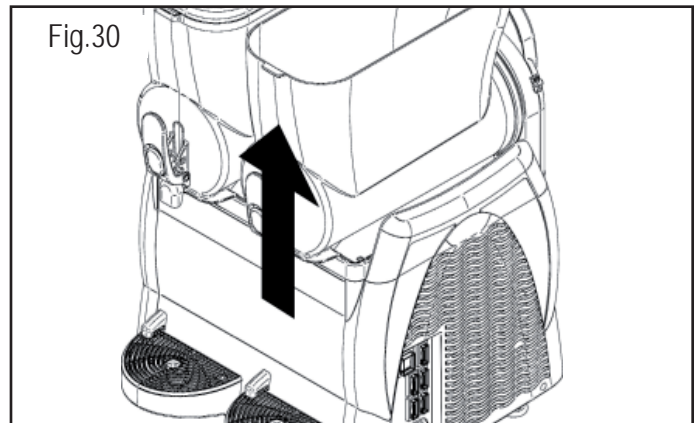


Fig.30

- 3 remove the bowl from its seat by pushing and tapping lightly on the rear part;

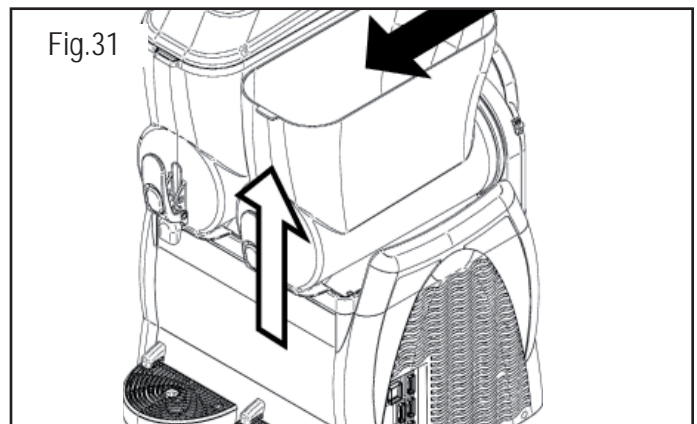


Fig.31

- 4 take out the auger and remove the seals (A and B).

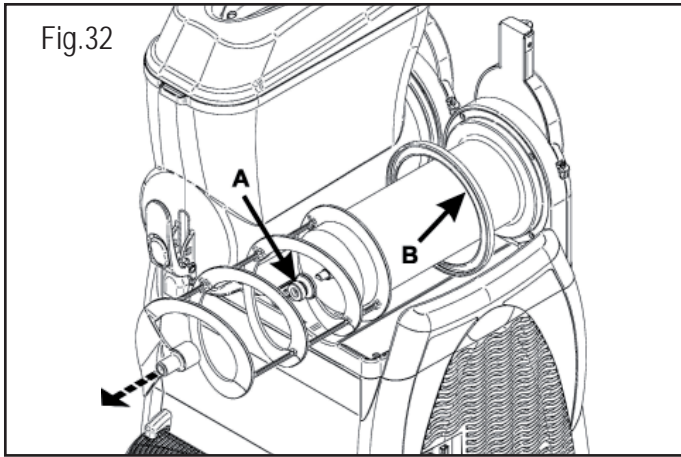


Fig.32

7.4. Washing and sanitizing the components

All of the previously disassembled and removed components must be thoroughly washed and sanitized.



Important: the sanitizing solution must comply with the regulations in force at the time the machine is used.

To carry out the procedure correctly, please use the following instructions:

- 1 Fill a container with a sanitizer solution mixed in water (2% of sodium hypochlorite mixed in water)
- 2 Thoroughly wash the tank, lid and evaporator with a sponge soaked in the sanitizer solution
- 3 Thoroughly wash again with clean water
- 4 Fill another container with a sanitizer solution
- 5 Dip the dismantled components into the sanitizer solution
- 6 Leave the dismantled components to soak in the solution for 30 minutes
- 7 Thoroughly wash again with clean water
- 8 Place the components on a clean surface and dry them
- 9 Assemble the machine as described in part 7.5
- 10 Before using the machine again carry out the rinsing cycle with clean water (part 7.6).



Warning: do not submerge lids equipped with lighting in any type of liquid. Before starting the cleaning and sanitising operations of the lid, remove it from the machine as described in the previous chapter.

To clean the lighted lid correctly, proceed as follows:

1. Using a clean, damp cloth, first wipe clean the bottom part of the lid (in contact with the product);
2. Using a clean, damp cloth, wipe clean the whole outer part;

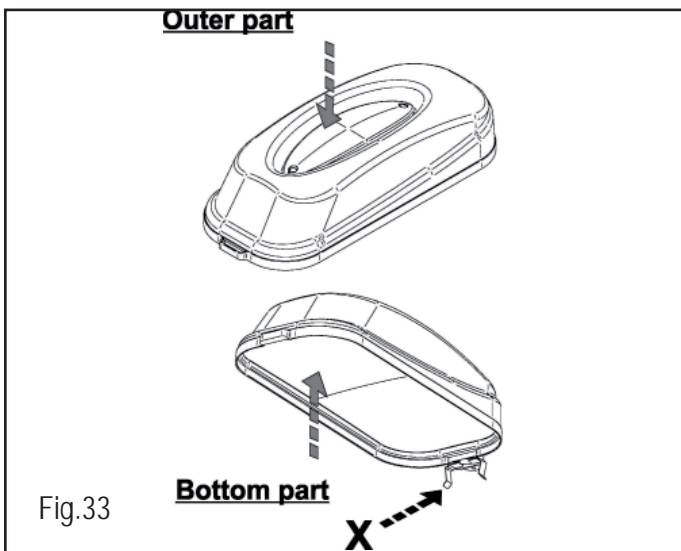


Fig.33

3. Using a sponge dipped in sanitising solution, sanitise the bottom part of the lid, taking care not to wet the contacts (X);
4. Allow to act for 30 minutes;
5. Rinse twice or more, only the bottom part, with a clean sponge soaked in fresh water.
6. Place the lid on a clean surface and dry it; first dry the bottom and then the outer part by means of a clean cloth.
7. Set the lid back in place only after having cleaned and sanitised the bowl.



It is forbidden to wash and/or sanitise the lid while it is installed in the machine.

7.5. Reassembling the washed components.

All of the washed and sanitized components must be carefully reassembled. Some components must be adequately lubricated in order to ensure that they work efficiently.

Apply the seal (A) on the auger as shown in the fig.34.

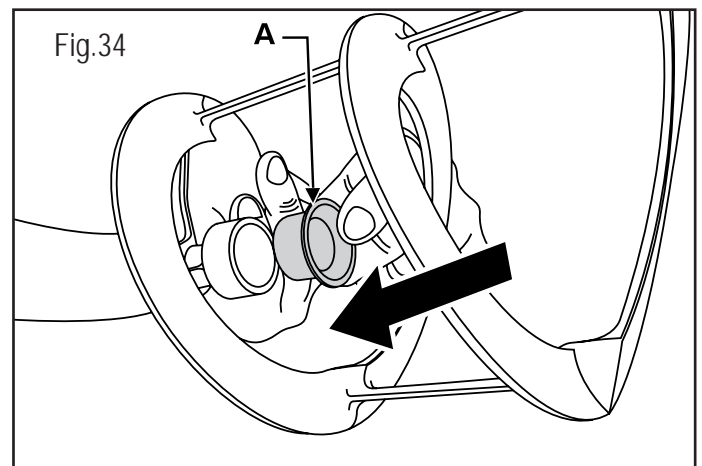


Fig.34



Important Note: always check the seal integrity; should it be worn, replace it with a new one. Replace the seal (A) once a year at least.

Using the Vaseline provided, lubricate the seal (A) in the areas shown in the fig.35.

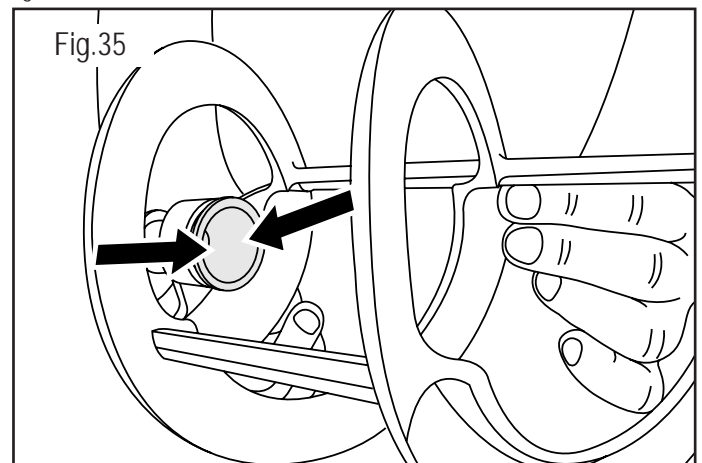
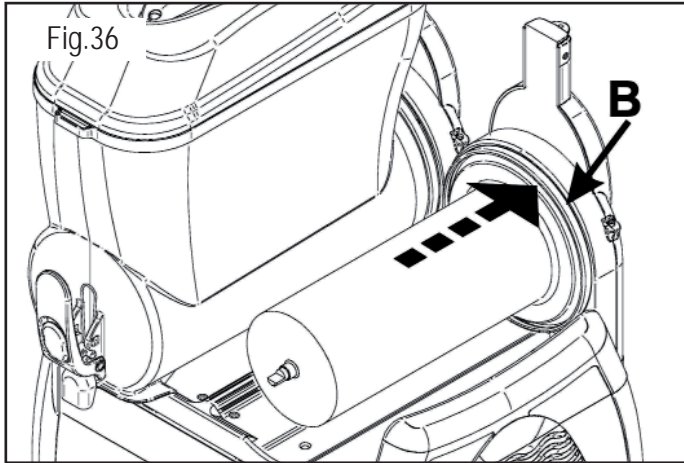
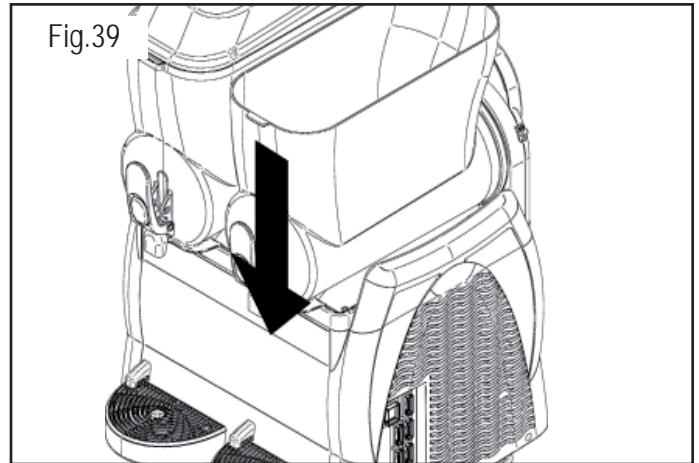


Fig.35

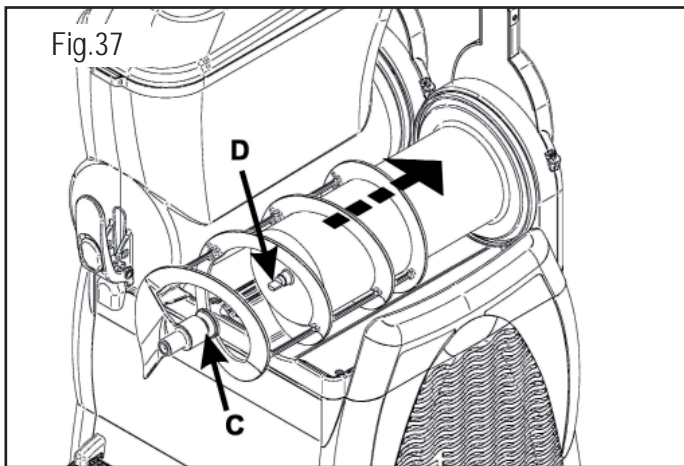
Apply seal (B), lubricating the entire surface indicated by the arrows with Vaseline.



Press the bowl downward until it engages the surface as shown in the figure.

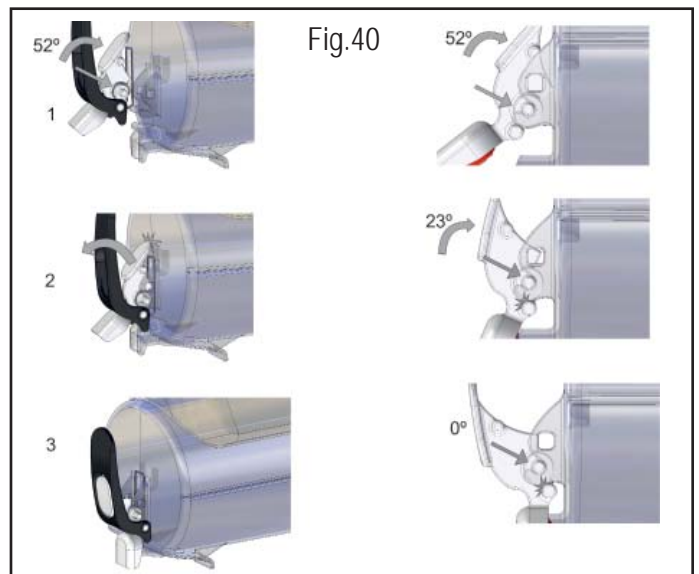


Introduce the auger, engaging head (C) with shaft (D).



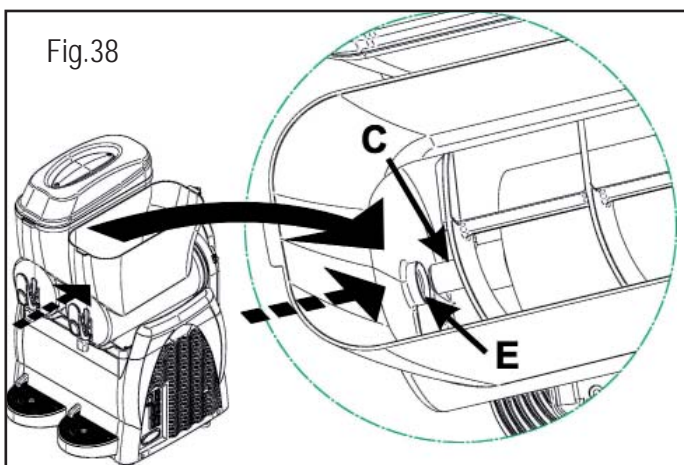
Follow these instructions to refit the tap:

- 1 using the vaseline provided, adequately lubricate the joint
- 2 lean the pins on its seat and push the "push" lever dispenser until introduce the tap.



Note: rotate the auger to engage it.

Set the bowl back in place; slightly raise head (C) of the auger so that it meets the seat provided (E) in the bowl.



Note: Correctly install the components as shown in the figure. The non-lubrication of the cap may cause product leakage from the tap.

7.6. Rinsing cycle

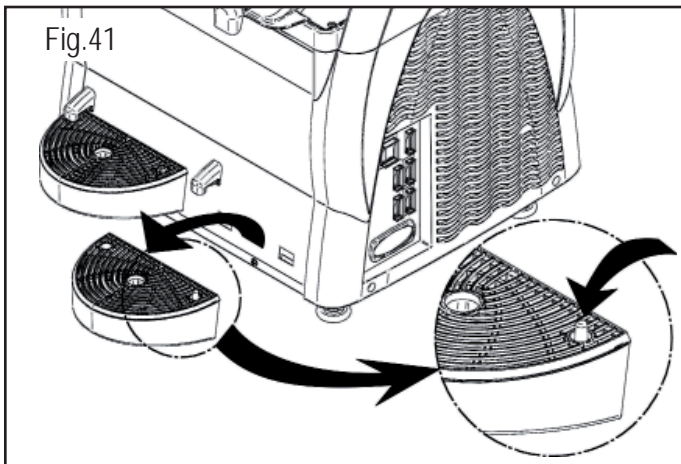
Before starting up the machine, you must carry out the rinsing cycle.

Proceed as follows:

- 1 fill the tank with clean water
- 2 let the machine on for 5 minutes in the "agitation" mode only
- 3 turn off the machine and empty the tank by opening the tap

7.7. Cleaning the drip tray

The drip tray should be emptied and cleaned daily.



Note: all of the drip trays present in the machine should be cleaned.
The drip tray should be emptied and cleaned every time the red float installed in the grid rises into view.

Holding the drainage hose firmly, lift the tray with the grid on top of it and pull it out.

Wash the tray and grid separately with lukewarm water.

Dry all of the components.

Reposition the grid on top of the tray.

Position the drainage hose in the opening provided.

Fit the tray back in place and press down to secure it to the machine.

7.8. Lighted lid

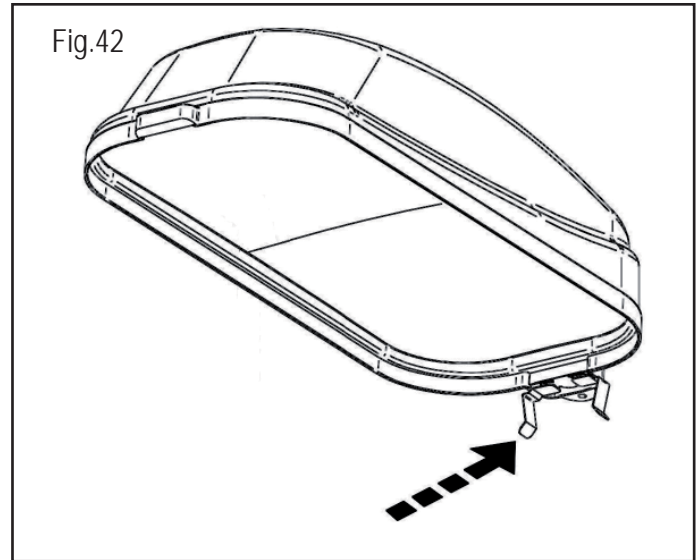


Maintenance of the lighted lid must be entrusted solely to a specialized technician, who must organize all of the operational sequences and use suitable equipment, in strict compliance with the applicable regulations currently in force.



The operator is forbidden to disassemble any lid component.

Clean the lid contacts using a wet cloth, and dry carefully. Always carry out this operation when the machine is off.



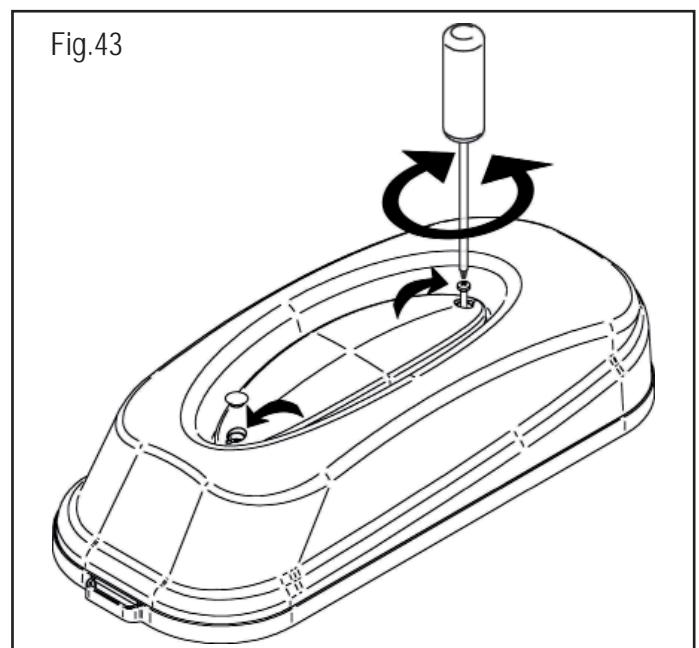
Warning: during the cleaning operations, take care not to damage (bend, break, etc.) the contacts; any damage might cause a bad functioning of the lid, which is not under warranty.

7.8.1. Bulb replacement



The bulb must be replaced only when the main switch is in position -0- and power cord is unplugged.

remove the protection caps; undo both screws to split the lighted lid sections; use a proper screwdriver for this operation.



Remove the bulb "U" from the socket "T", and replace it with a new one.

Refit the lid, and tighten both screws.

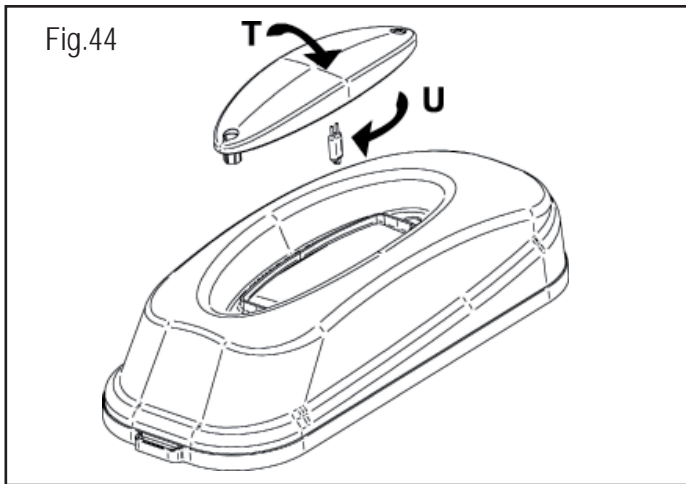


Fig.44

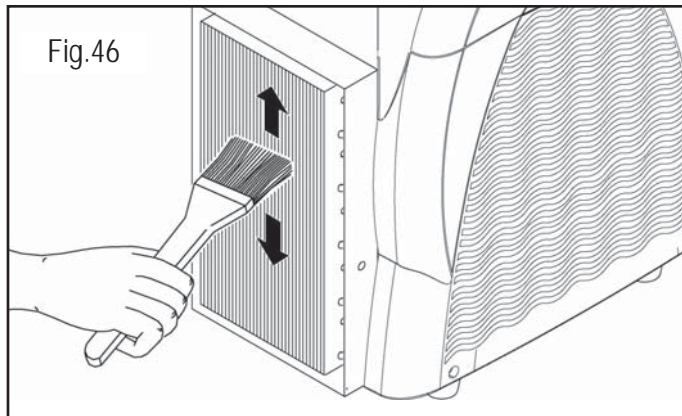


Fig.46

Once the condenser has been thoroughly cleaned, fit all the safety guards back in position.

7.9. Cleaning the condenser



The condenser may be cleaned solely by a specialized technician, who must organize all of the operational sequences and use suitable equipment, in strict compliance with the applicable regulations currently in force.



Periodically clean the condenser situated inside the machine.



Warning: Removing safety guards will expose some sharp surfaces of the machine.



A dirty condenser will impair machine performance.

To access the condenser remove the safety guards.



It is forbidden to use the machine when even only one panel (front, rear or side) is not set properly in place. It is prohibited for the operator to clean the condenser.

7.9.1. Cleaning the Granitore 1/1FF condenser

The safety guards must be removed by means of a suitable screwdriver.

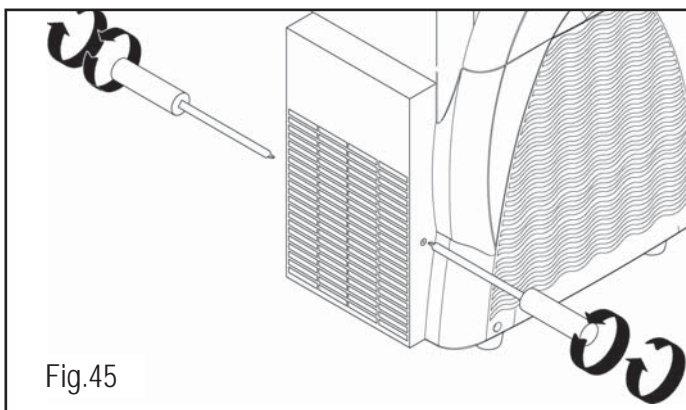


Fig.45

Remove the rear guard after taking out the screws securing it to the frame (the screws are positioned on the left and right sides). After removing the guard, use a dry brush to remove the dust that has built up over time with use.

7.9.2. Cleaning Granitore 2/2 FF - 3/3 FF cond.

To remove the safety guard panel, proceed as follows:

- Lift and completely remove the upper part of the side guard;
- Unattach the flaps pushing them simultaneously and pulling the panel as shown in the figure;

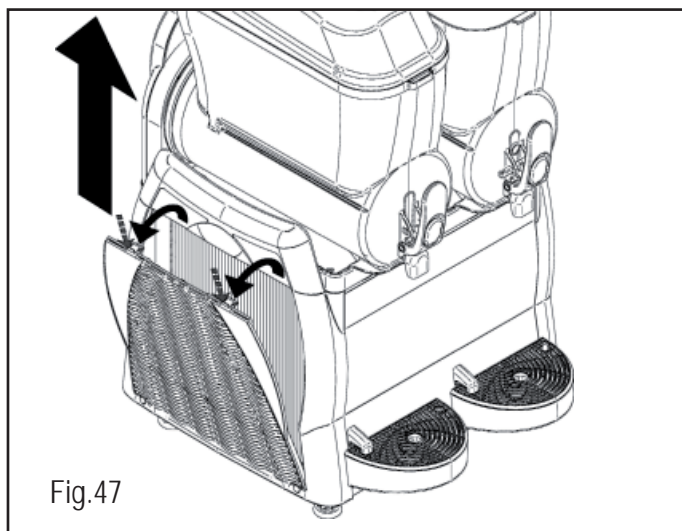


Fig.47

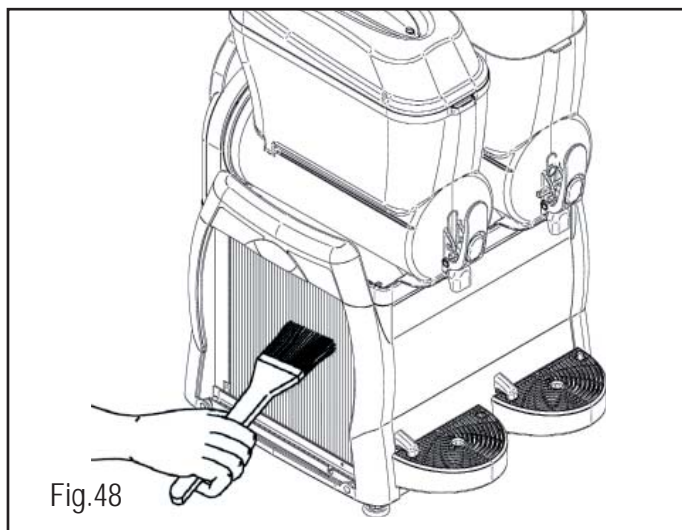


Fig.48

After removing the guard, use a dry brush to remove the dust that has built up over time with use.

After having thoroughly cleaned the condenser, reassemble all the components.

7.10. Periodic maintenance



The machine must be periodically checked (at least once a year) by a specialised technician.

This periodic check serves to ensure that all the components installed and the machine itself are maintained at a high level of safety.



Any worn components must be replaced by an original spare part.



It is forbidden to use the machine when even only one of its components is faulty or worn. Users are forbidden to perform periodic maintenance.

8. SCRAPPING




Electric and electronic equipment must be disposed of in accordance with European Directive 2002/96/EC.



Such equipment may not be disposed of as normal municipal solid waste but must rather be separately collected to optimise recovery and recycling of the materials used to manufacture them.



All products are marked with the crossed out wheeled bin  symbol as a reminder of separate collection obligations.

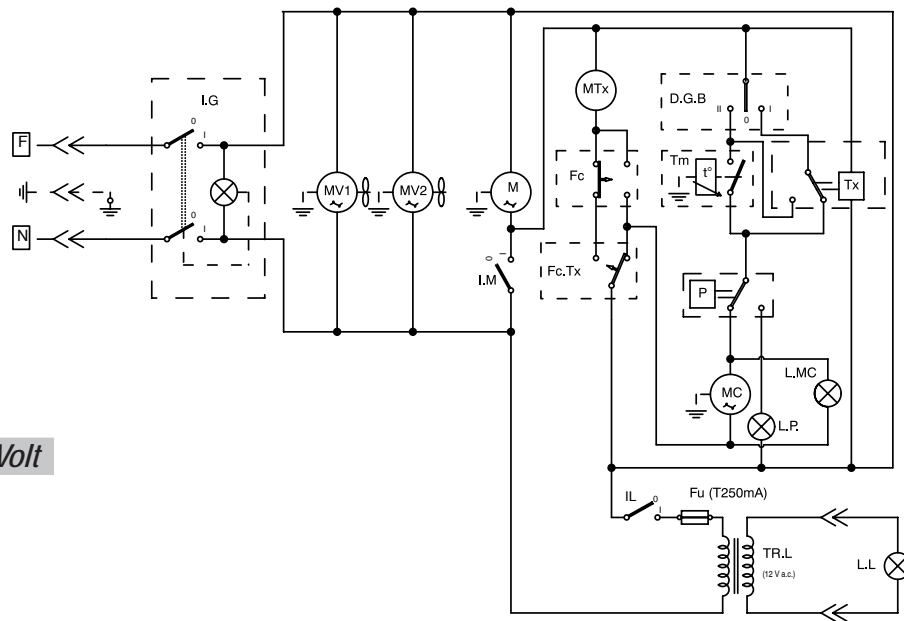
Correct observance of all of the provisions for the disposal of end-of-life products will contribute to safeguarding the environment.

9. TROUBLESHOOTING

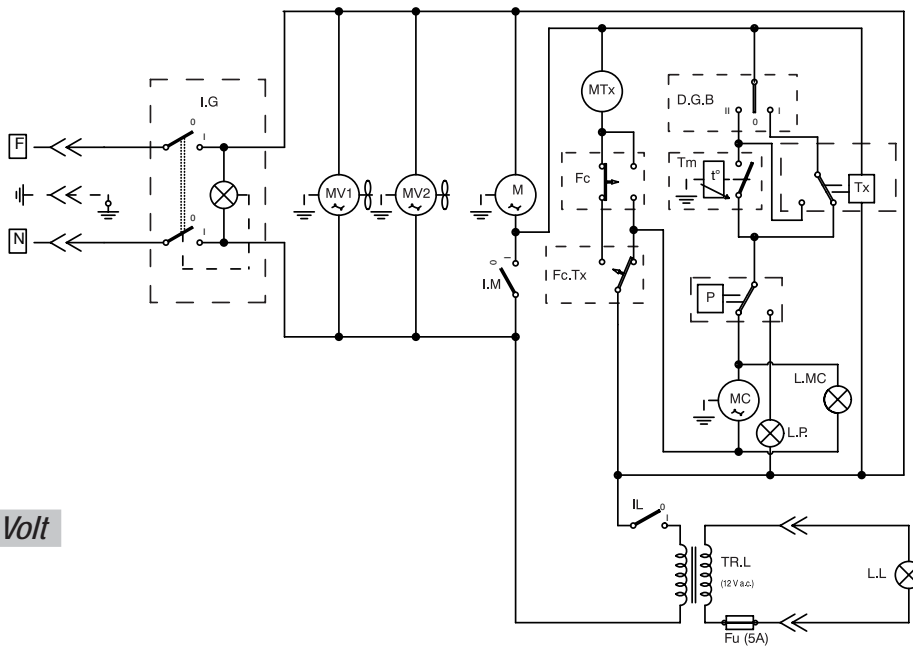
Problem	Cause	Remedy
The machine does not turn on.	The main switch is off (positioned on "O"). (Chap.6)	Press the switch into position "I".
	The machine is not plugged in.	Insert the plug in a suitable outlet.
The tap leaks.	The tap plug is not lubricated. (Fig.38)	Lubricate the plug.
	The plug is defective.	Replace the plug.
Product leaks from the rear part of the bowl.	The bowl is not fitted correctly in place . (Chap.7.5)	Check the positioning of the bowl.
	The bowl seal is not lubricated. (Fig.34)	Lubricate accordingly.
	The seal is defective.	Replace the seal.
The auger does not turn	The switch is positioned on "O". (Chap.6)	Press the switch into position "I".
	Blocks of ice inside the bowl.	Switch off the machine, allow the bowl contents to melt and check that the product has been correctly diluted.
The machine does not make granita.	The switch is positioned on "O". (Chap.6)	Press the switch into position "I".
	The machine is near sources of heat.	Install the machine in a suitable place.
	There is insufficient ventilation.	
	The condenser is dirty. (Chap.7.9)	Call in a specialized technician to clean the condenser.
	The consistency has not been adjusted correctly. (Chap.6.4)	Correctly adjust the consistency.
	Timer levers in position "~~~~".	Place the levers in position "❄️" see sect. 6.7
The auger is noisy.	The front seal has been applied incorrectly. (Fig.32)	Check that the seal is applied correctly.
	The seal is not lubricated. (Fig.33)	Lubricate the seal accordingly.
The tap does not dispense	Blocks of ice inside the bowl.	Switch off the machine, allow the bowl contents to melt and check that the product has been correctly diluted.
If the machine malfunctions due to causes other than those listed in this table or the proposed remedies do not solve the problem, contact a specialized technician.		

10. BASIC WIRING DIAGRAMS (GRANITORE 1 - 1 FF)

230 Volt

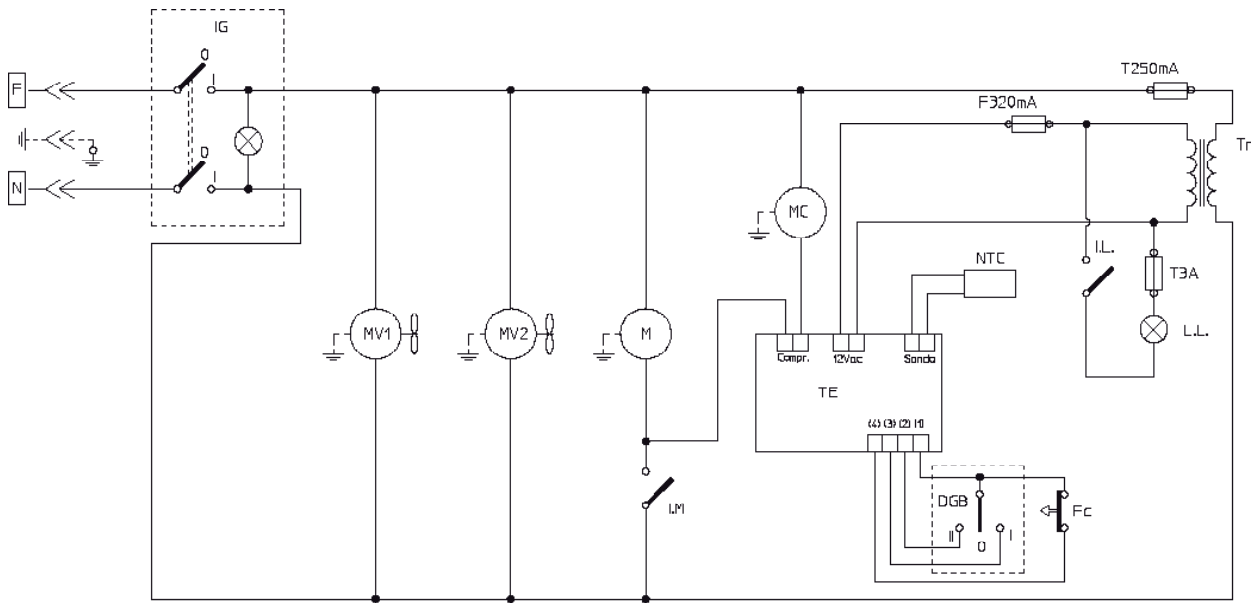


115 Volt



BASIC WIRING DIAGRAMS

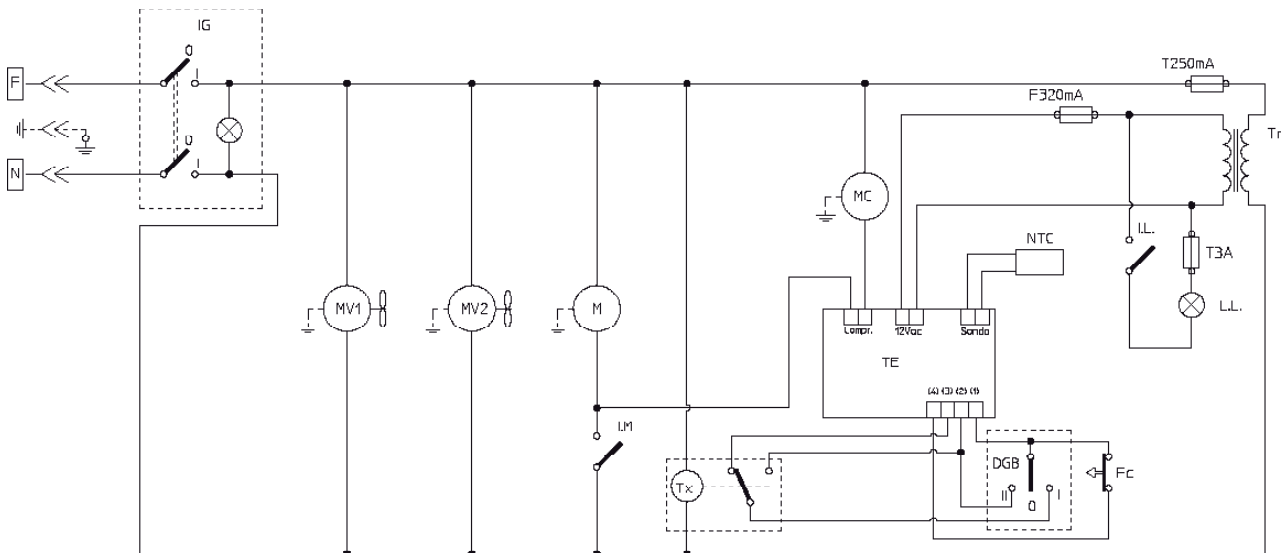
(GRANITA MAKER 1 - 1 FF WITH ELECTRONIC THERMOSTAT)



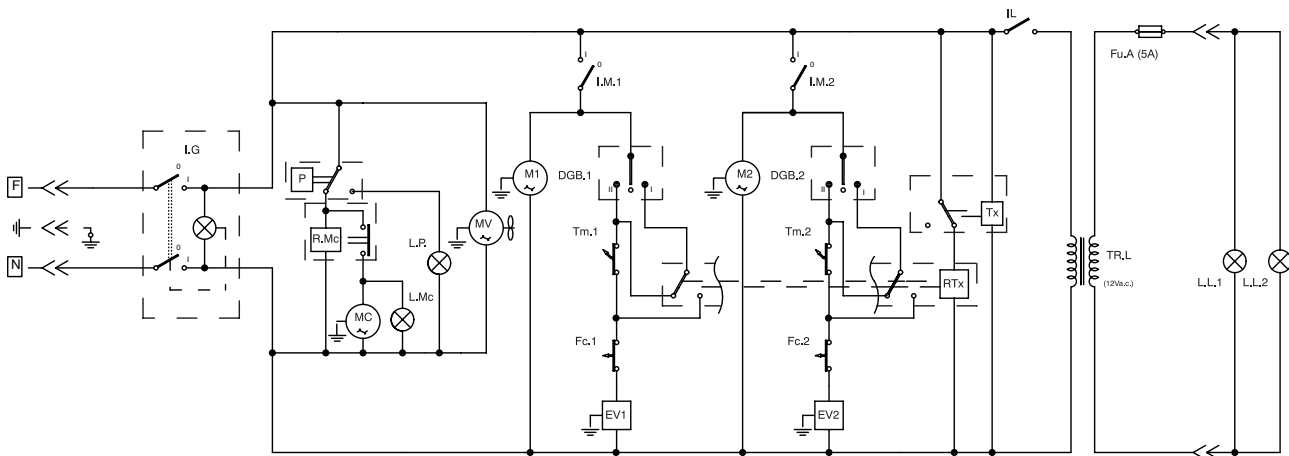
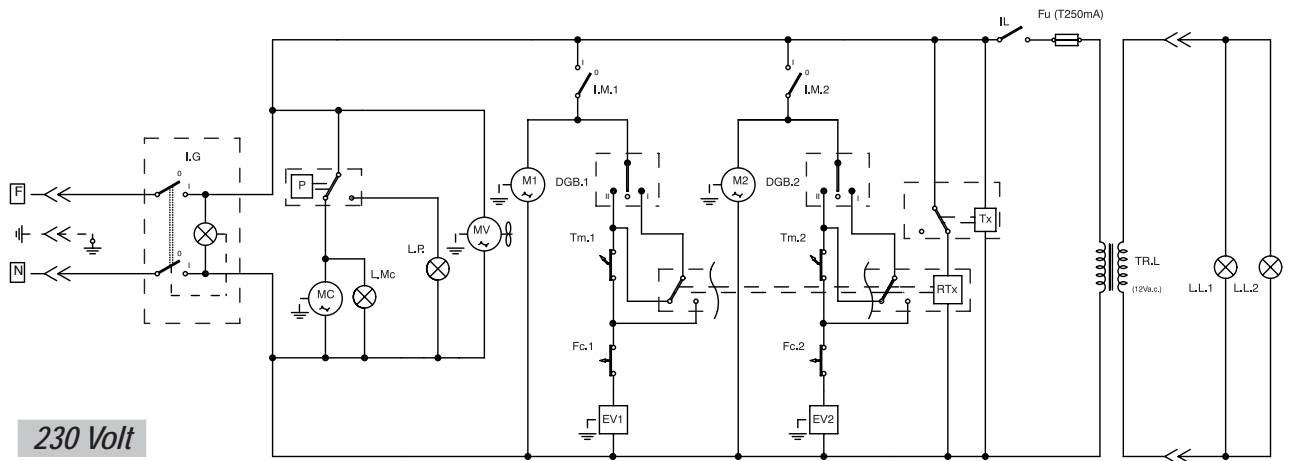
230 Volt

BASIC WIRING DIAGRAMS

(GRANITA MAKER 1 - 1 FF WITH ELECTRONIC THERMOSTAT + TIMER)

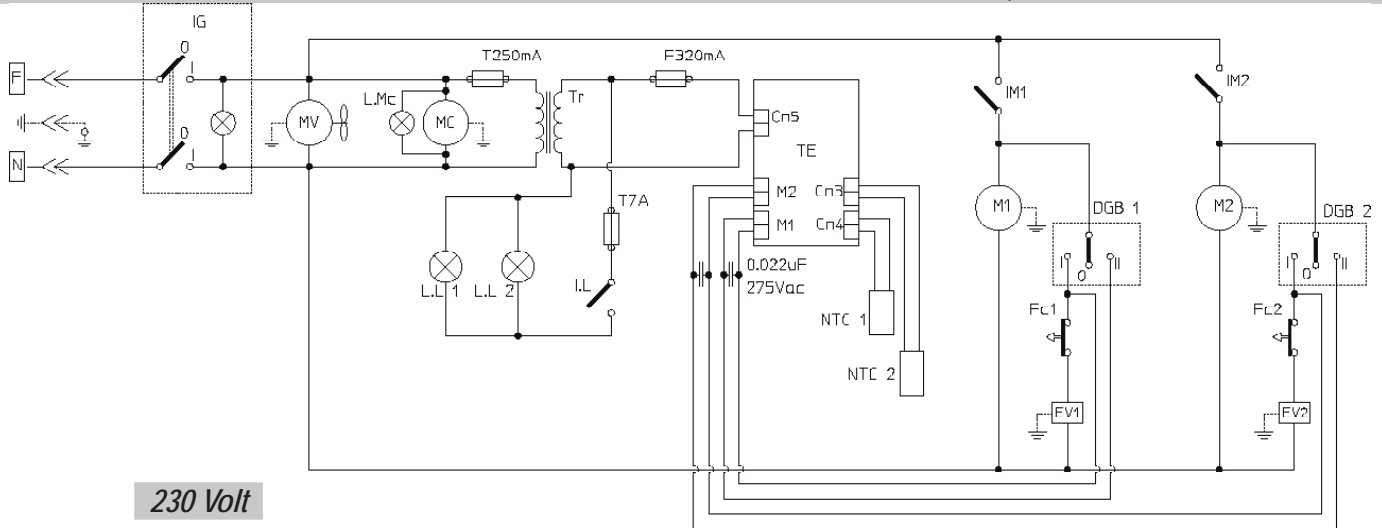


BASIC WIRING DIAGRAMS (GRANITORE 2 - 2FF)



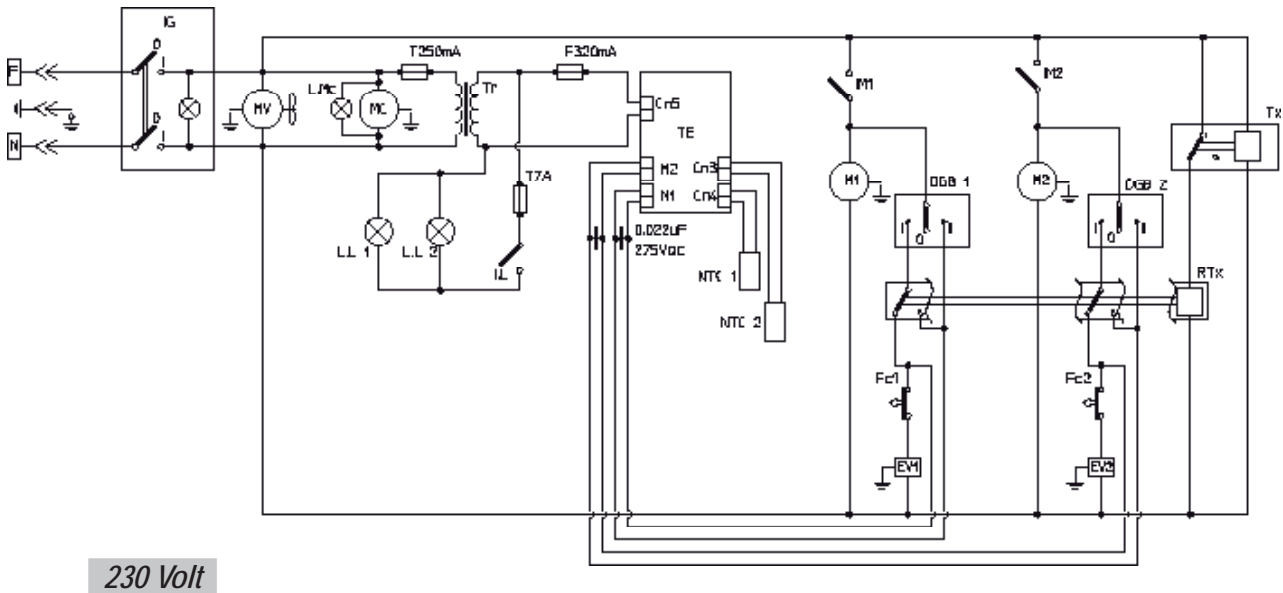
BASIC WIRING DIAGRAMS

(GRANITA MAKER 2 - 2 FF WITH ELECTRONIC THERMOSTAT)

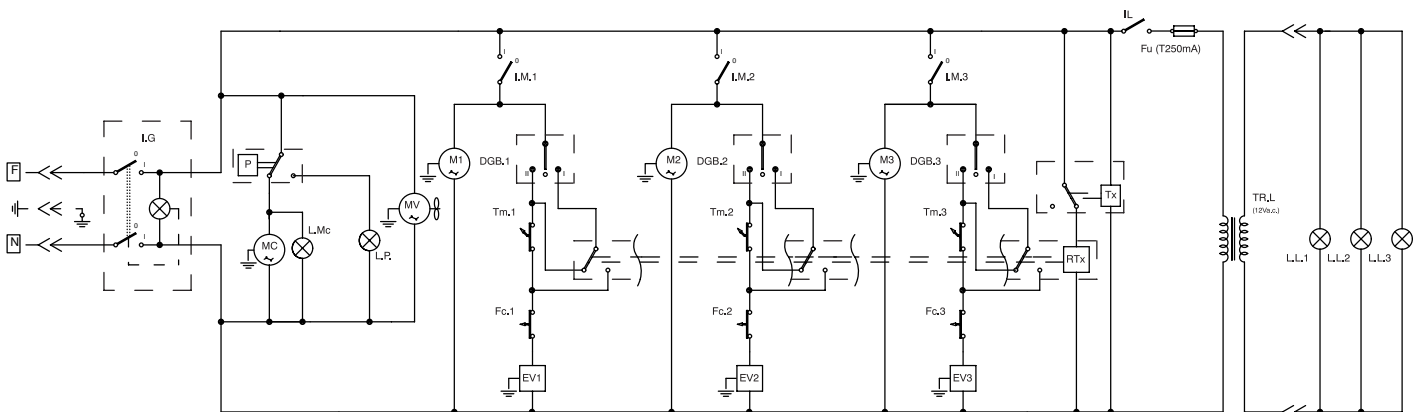


BASIC WIRING DIAGRAMS

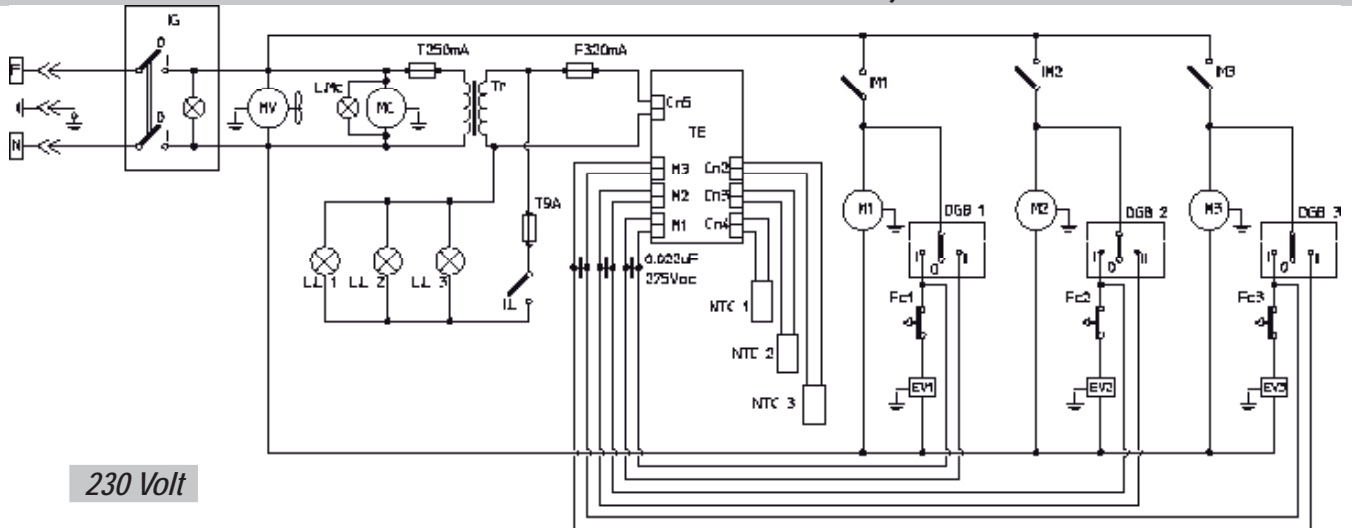
(GRANITA MAKER 2 - 2 FF WITH ELECTRONIC THERMOSTAT +TIMER)



BASIC WIRING DIAGRAMS (GRANITORE 3) / 230V

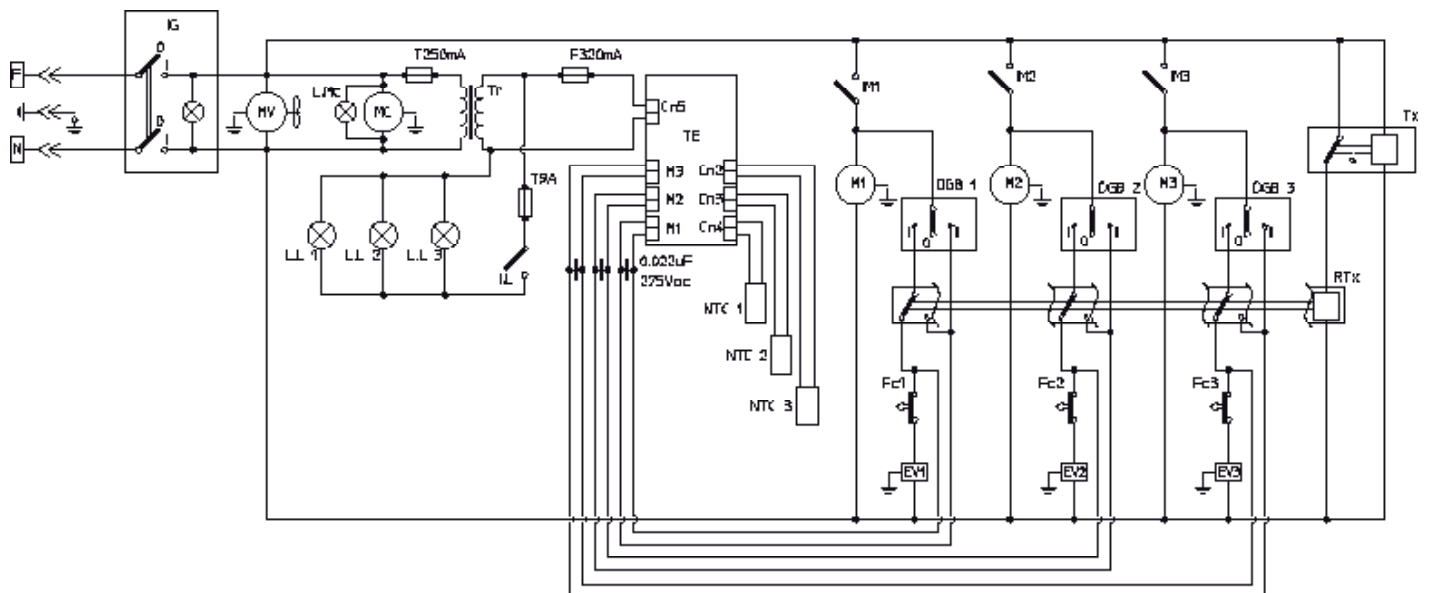


BASIC WIRING DIAGRAMS (GRANITA MAKER 3 WITH ELECTRONIC THERMOSTAT)

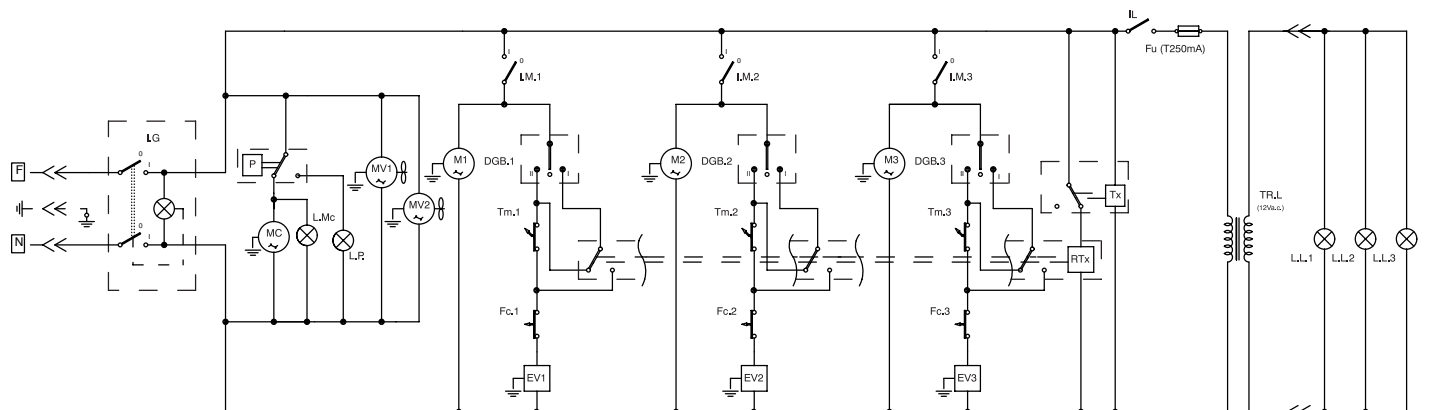


230 Volt

BASIC WIRING DIAGRAMS (GRANITA MAKER 3 WITH ELECTRONIC THERMOSTAT + TIMER)

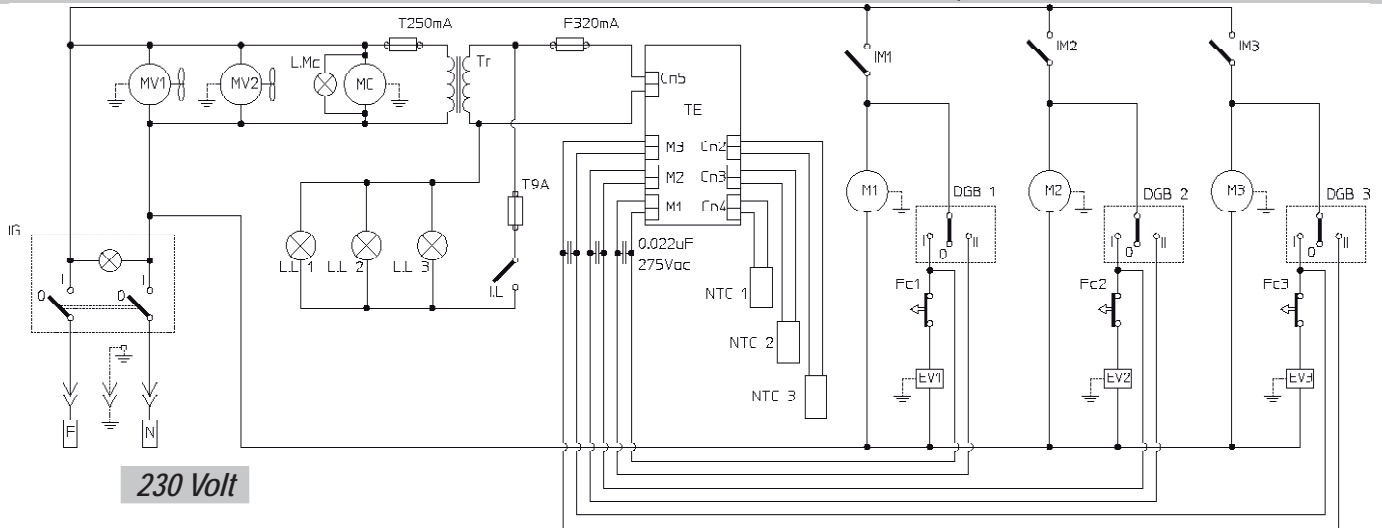


BASIC WIRING DIAGRAMS (GRANITORE 3FF) / 230V



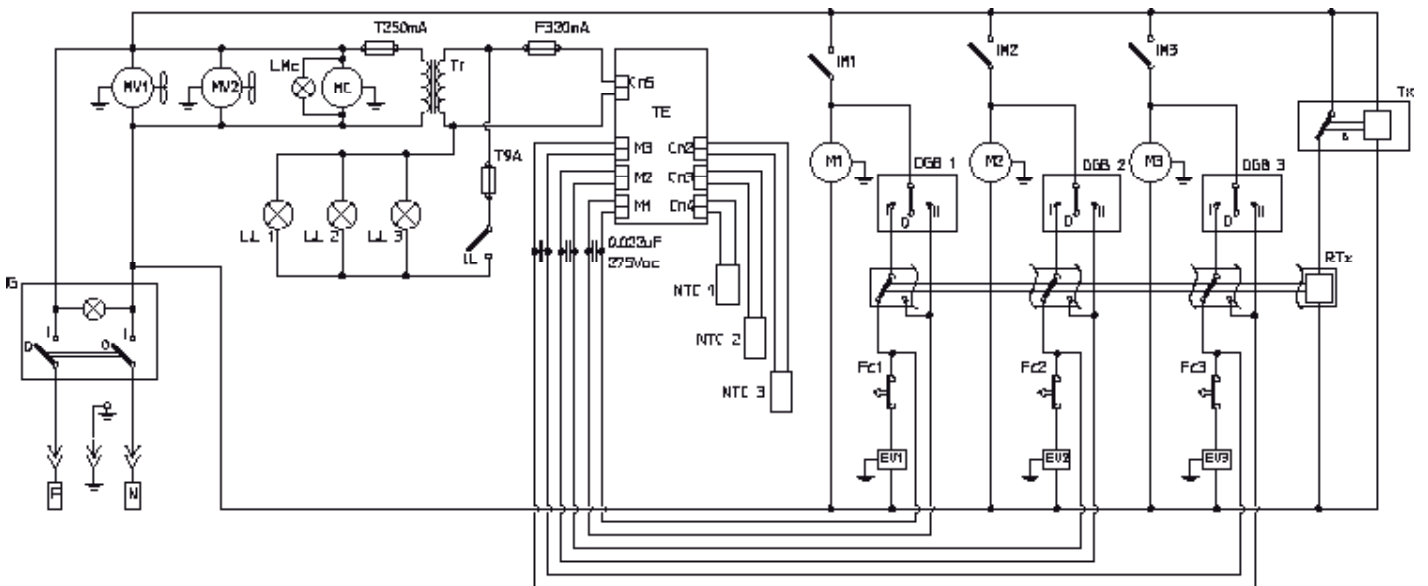
BASIC WIRING DIAGRAMS

(GRANITA MAKER 3 FF WITH ELECTRONIC THERMOSTAT)

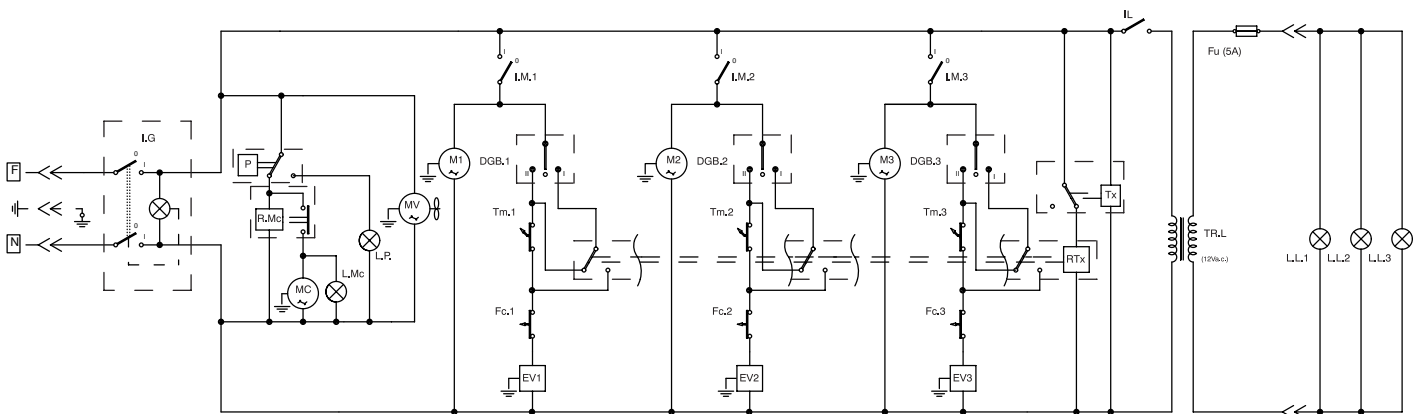


BASIC WIRING DIAGRAMS

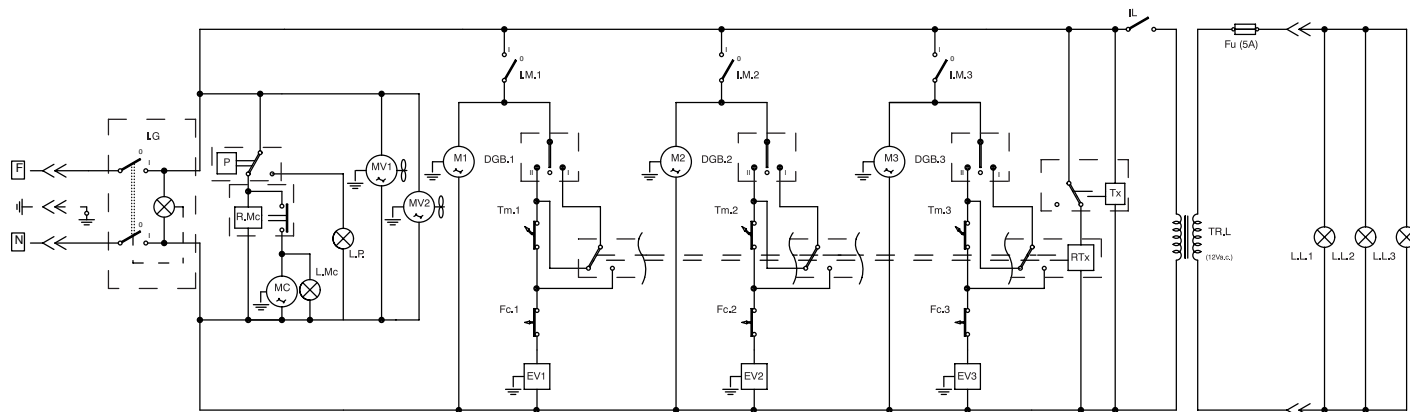
(GRANITA MAKER 3 FF WITH ELECTRONIC THERMOSTAT +TIMER)



BASIC WIRING DIAGRAMS (GRANITORE 3) / 115V



BASIC WIRING DIAGRAMS (GRANITORE 3FF) / 115V



LEGEND

Item	Description
D.G.B	SLUSH/DRINK SWITH
DGB.1	TANK 1 SLUSH/DRINK SWITH
DGB.2	TANK 2 SLUSH/DRINK SWITH
DGB.3	TANK 3 SLUSH/DRINK SWITH
EV1	TANK 1 SOLENOID VALVE
EV2	TANK 2 SOLENOID VALVE
EV3	TANK 3 SOLENOID VALVE
Fc	LIMIT SWITCH ADJUSTMENT
Fc.Tx	TIMER LIMIT SWITCH
Fc1	TANK 1 LIMIT SWITCH ADJUSTMENT
Fc2	TANK 2 LIMIT SWITCH ADJUSTMENT
Fc3	TANK 3 LIMIT SWITCH ADJUSTMENT
Fu	FUSE
FuA	AUXILIARY FUSE
I.G	MAIN SWITCH
I.L	LIGHTED COVER SELECTOR
I.M	IMIXING MOTOR SWITCH
I.M1	TANK 1 MIXING MOTOR SWITCH
I.M2	TANK 2 MIXING MOTOR SWITCH
I.M3	TANK 3 MIXING MOTOR SWITCH
L.L.	LIGHTED COVER LAMP
L.L.1	TANK 1 LIGHTED COVER LAMP
L.L.2	TANK 2 LIGHTED COVER LAMP
L.L.3	TANK 3 LIGHTED COVER LAMP
L.MC	COMPRESSOR INDICATOR LIGHT
L.P.	PRESSURE GAUGE LAMP
M	MIXING MOTOR
M1	TANK 1 MIXING MOTOR
M2	TANK 2 MIXING MOTOR
M3	TANK 3 MIXING MOTOR
MC	COMPRESSOR MOTOR
MTx	TIMER MOTOR
MV	FAN MOTOR
MV1	FAN MOTOR 1
MV2	FAN MOTOR 2
N.T.C	TANK TEMPERATURE PROBE
N.T.C 1	TANK TEMPERATURE PROBE 1
N.T.C 2	TANK TEMPERATURE PROBE 2
N.T.C 3	TANK TEMPERATURE PROBE 3
P	PRESSURE GAUGE
R.Mc	COMPRESSOR RELAY
RTx	TIMER RELAY
TE	ELECTRONIC THERMOSTAT
Tm	TANK THERMOSTAT
Tm1	TANK 1 THERMOSTAT
Tm2	TANK 2 THERMOSTAT
Tm3	TANK 3 THERMOSTAT
TR	TRANSFORMER
TR.L	TRANSFORMER
Tx	TIMER

INHALT

1. ALLGEMEINE INFORMATIONEN.....	3
1.1. Hersteller.....	3
1.2. Zuständige Personen.....	3
1.3. Aufbau der Betriebsanleitung.....	3
1.3.1. Zweck und Inhalt.....	3
1.3.2. Zweckbestimmung.....	3
1.3.3. Aufbewahrung.....	3
1.3.4. Symbole.....	3
2. MASCHINENBESCHREIBUNG	4
2.1. Gebrauch der Maschine.....	4
2.2. Hauptbestandteile	4
2.3. Technische Angaben.....	4
2.4. Beschreibung der Funktionen der Bedienertafel.....	5
3. SICHERHEIT	6
3.1. Allgemeine Sicherheitsvorschriften.....	6
3.2. Abschaltfunktionen	6
3.3. Schilder	6
4. TRANSPORT UND LAGERUNG.....	6
4.1. Verpackung.....	6
4.2. Transport und Lagerung.....	7
4.3. Lagerung.....	7
5. INSTALLATION	7
5.1. Liste des mitgelieferten Zubehörs.....	7
5.2. Montage-Aufstellung	7
5.3. Entsorgen der Verpackung.....	8
5.4. Stromanschluss.....	8
6. BETRIEB	8
6.1. Zubereitung des Produkts.....	8
6.2. Start Granitore.....	9
6.3. Start Granita-Maschine 1 (elektronischer Thermostat)	10
6.4. Start Granita-Maschine 2/3 (elektronischer Thermostat)	10
6.5. Einstellung der Festigkeit der Gramolate	11
6.6. Ausgabe von Gramolate	11
6.7. Notsituationen	12
6.8. Verriegelungssystem zubehör (Sonderausstattung).....	12
6.9. Sonderzubehör (Zeitschaltuhr).....	12
6.9.1. Einstellung Uhrzeit	12
6.9.2. Betrieb der Maschine mit Zeitschaltuhr	12
7. REINIGUNG UND WARTUNG.....	13
7.1. Leerung der Behälter	13
7.2. Ausbau des Hahns.....	14
7.3. Ausbau Behälter und Deckel.....	14
7.4. Reinigung und Desinfektion der Teile.....	15
7.5. Zusammenbau der gereinigten Teile.....	15
7.6. Spülzyklus.....	16
7.7. Reinigung der Tropfschale	17
7.8. Leuchtdeckels	17
7.8.1. Lampenersetzung	17
7.9. Reinigung des Kondensators.....	18
7.9.1. Reinigung des Kond. Granitore 1/1FF	18
7.9.2. Reinigung des Kond. Granitore 2/2FF-3/3FF	18
7.10. Turnusmäßige Wartung.....	19
8. ABBAU	19
9. PROBLEME-URSACHEN-MASSNAHMEN ..	20
10. STROMLAUFPLÄNE.....	21

1. ALLGEMEINE INFORMATIONEN

1.1. Hersteller

Die Angaben zum Hersteller befinden sich auf der ersten und/oder letzten Seite des Handbuchs.

1.2. Zuständige Personen

Für den Umgang mit der Maschine sind zwei Personen mit verschiedenen Funktionen vorgesehen:

Benutzer

Person mit geeigneten technischen Kenntnissen in der Zubereitung der Produkte zur Ausgabe von Gramolaten gemäß den einschlägigen Hygienevorschriften.

Nach dem Lesen dieser Anleitung sollte diese Person folgende Arbeiten korrekt ausführen können:

- Füllen bzw. Wechseln des Verbrauchsprodukts;
- Ausgabe des Produkts;
- Reinigung und Desinfektion der Maschine.

Fachtechniker

Person, die genaue Kenntnisse über Installation, Gebrauch und Wartung des Gramolate-Geräts besitzt und im Einzelnen folgende Anforderungen erfüllt:

- Fähigkeit zur Instandsetzung der Maschine bei größeren Betriebsstörungen und fundierte Kenntnis der Betriebsanleitung und aller Sicherheitsinformationen,
- Verständnis des Inhalts der Betriebsanleitung und richtige Interpretation der Zeichnungen und Pläne,
- Kenntnis der wichtigsten Vorschriften in Bezug auf Hygiene, Unfallverhütung, Technologie und Sicherheit,
- spezifische Erfahrungen in der Wartung von Gramolate-Geräten,
- korrektes Verhalten im Notfall und Kenntnis über die Beschaffung und die korrekte Anwendung der persönlichen Schutzausrüstungen.



Die Maschine darf nicht von Personen benutzt werden, die diese Anforderungen nicht erfüllen.

1.3. Aufbau der Betriebsanleitung

Der Kunde muss die Informationen in diesem Handbuch aufmerksam durchlesen.

1.3.1. Zweck und Inhalt

Dieses Handbuch hat den Zweck, dem Kunden alle nötigen Informationen in Bezug auf Installation und Gebrauch des Gramolate-Geräts zu liefern.



Bevor irgendwelche Arbeiten mit bzw. an der Maschine ausgeführt werden, müssen Benutzer und Fachtechniker die Anweisungen in diesem Handbuch aufmerksam lesen.

Bestehen Zweifel über das richtige Verständnis der Anweisungen, sollte der Hersteller kontaktiert werden.



Es sind keinerlei Arbeiten mit bzw. an der Maschine zulässig, wenn dieses Handbuches nicht gelesen oder der Inhalt nicht verstanden wurde.

1.3.2. Zweckbestimmung

Dieses Handbuch ist an Benutzer und Fachtechniker gerichtet.

Benutzer dürfen die den Fachtechnikern vorbehaltenen Arbeiten nicht ausführen.

Der Hersteller haftet nicht für Schäden, die wegen Missachtung dieses Verbots entstanden sind.

Die Betriebsanleitung ist Bestandteil des gekauften Produkts und muss dieses immer, auch im Falle eines Besitzerwechsels, begleiten.

1.3.3. Aufbewahrung

Die Betriebsanleitung in Maschinennähe aufbewahren.

Damit diese Betriebsanleitung auf Dauer vollständig und lesbar erhalten bleibt, empfiehlt es sich, folgende Hinweise zu beachten:

- Sorgfältig mit dem Handbuch umgehen, damit es unversehrt bleibt und auch nicht teilweise beschädigt wird.
- Keine Teile des Handbuchs grundlos entfernen, herausreißen oder neu schreiben.
- Das Handbuch vor Feuchtigkeit und Hitze geschützt aufbewahren, damit es stets unversehrt und in all seinen Teilen leserlich bleibt.



Falls dieses Handbuch beschädigt wird oder verloren geht, muss sofort ein neues Exemplar beim Hersteller oder beim autorisierten Händler im Benutzungsland der Maschine angefordert werden.

1.3.4. Symbole

ALLGEMEINE GEFAHR



Gefahr, auch Lebensgefahr, für den Benutzer. In diesem Falls mit größter Vorsicht vorgehen und Vorkehrungen zum sicheren Arbeiten treffen.

GEFÄHRLICHE ELEKTRISCHE SPANNUNG



Zeigt dem Personal an, dass beim beschriebenen Arbeitsgang die Gefahr von Stromschlägen bei Missachtung der Sicherheitsvorschriften besteht.

HINWEIS



Hinweis oder Bemerkung zu Schlüsselfunktionen oder nützlichen Informationen. Den zu diesem Symbol gehörenden Texten ganz besondere Beachtung schenken.

VERBOT



Dieses Zeichen weist auf Handlungen hin, die absolut zu vermeiden sind, weil sie eine Gefahr für den Benutzer und die Personen im Umkreis darstellen.

BRÄNDE NICHT MIT WASSER LÖSCHEN



Dieses Zeichen bedeutet, dass es verboten ist, Brände mit Wasser oder wasserhaltigen Produkten zu löschen.

PERSÖNLICHE SCHUTZAUSRÜSTUNG



Dieses Symbol bedeutet, dass eine persönliche Schutzausrüstung getragen werden muss, da Unfallgefahr besteht.

FACHTECHNIKER



Weist auf Arbeitsgänge hin, die nur von qualifizierten Fachleuten ausgeführt werden dürfen.

BEWEGTE MASCHINENTEILE



Steht für die Gefahr durch die Teile der Maschine, die in Bewegung sind. Die Maschine ausschalten, bevor irgendeine Tätigkeit daran verrichtet wird.

2. MASCHINENBESCHREIBUNG

2.1. Gebrauch der Maschine

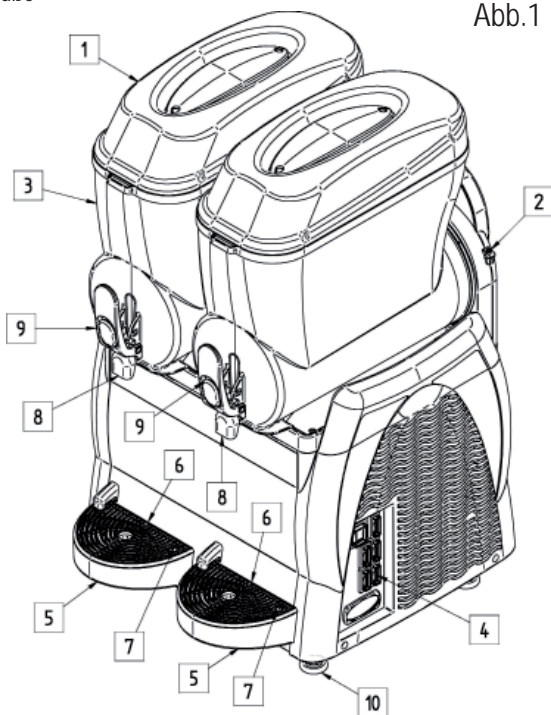
Die professionelle Maschine, die Sie gerade verwenden, ist geeignet für die Herstellung von **Granita und kalten Getränken**. Sofern sie für Milchprodukte verwendet wird und/oder die jeweiligen Gesetze dies für die verwendeten Produkte vorsieht, muss die Maschine mit der Option "Temperaturanzeige" für das im Behälter befindliche Produkte ausgestattet werden. Darüber hinaus müssen unbedingt die einschlägigen Vorschriften in Bezug auf die verwendeten Produkte eingehalten werden.

2.2. Hauptbestandteile

Die Hauptteile der Maschine sind:

- 1 Behälterdeckel
- 2 Dichteeinstellung
- 3 Behälter
- 4 Bedientafel
- 5 Tropfschale
- 6 Tropfgitter
- 7 Schwimmer "Tropfschale voll"
- 8 Produktausgabe
- 9 Hebel Produktausgabe
- 10 Füße

Abb.1



Zum einfacheren Verständnis der Anweisungen wurden in dieser Betriebsanleitung die folgenden Abkürzungen verwendet:

- Granitore 1, Gramolate-Gerät mit (1) einem Behälter;
- Granitore 2, Gramolate-Gerät mit (2) zwei Behältern;
- Granitore 3, Gramolate-Gerät mit (3) drei Behältern;
- Granitore 1 FF, Gramolate-Gerät mit (1) einem Behälter und Kühlanlage Fast Freeze;
- Granitore 2 FF, Gramolate-Gerät mit (2) zwei Behältern und Kühlanlage Fast Freeze;
- Granitore 3 FF, Gramolate-Gerät mit (3) drei Behältern und Kühlanlage Fast Freeze.

2.3. Technische Angaben

Im Folgenden eine Übersicht der technischen Daten und Merkmale.

Modell	Granitore 1 Granitore 1 FF	Granitore 2 Granitore 2 FF	Granitore 3 Granitore 3 FF
Abmessungen L x P x A - (cm).	27 x 52 x 81	47 x 52 x 81	67 x 52 x 81
Gewicht (kg) (leerer Behälter)	29	47	68
		52	70
Max. Leistungsaufnahme (W)	Siehe Datenschild an der Seitenwand der Maschine.		
Betriebsspannung (V)	Siehe Datenschild an der Seitenwand der Maschine.		
Betriebstemperatur	Min. 20°C Max. 32°C		
Behälterzahl	1	2	3
Inhalt der einzelnen Wasserbehälter (l).	12		
Schallemission	<< 70 dB _A		
Klasse.	N		



ANMERKUNG: Der Hersteller behält sich das Recht auf unangekündigte Änderungen an der Maschine vor.



Achtung! Änderungen und/oder Aufrüstungen mit Zubehörteilen bedürfen der ausdrücklichen Genehmigung des Herstellers und sind von diesem auszuführen.

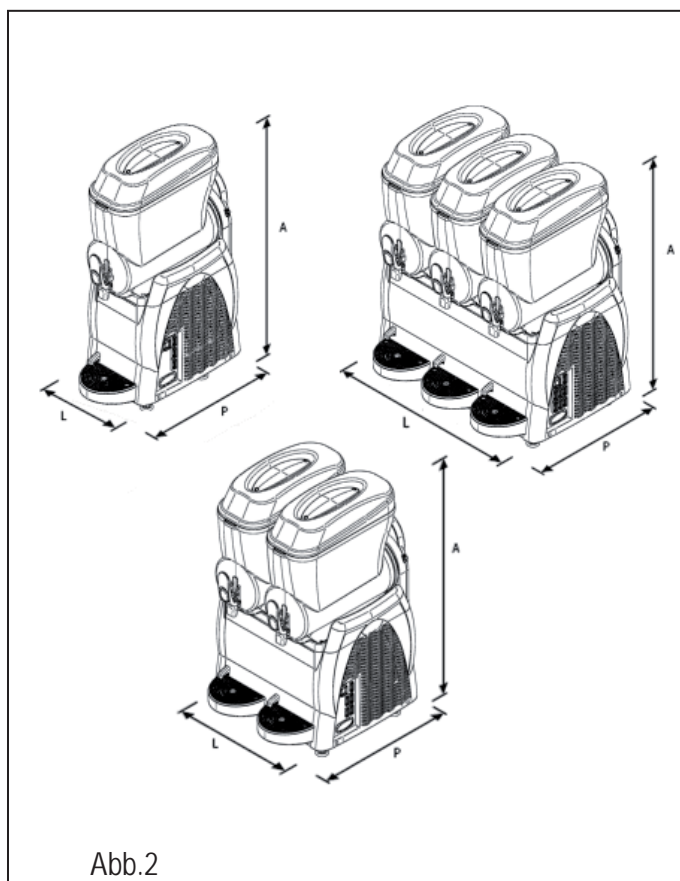
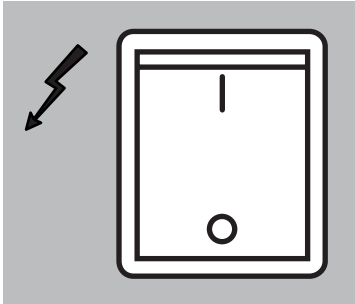
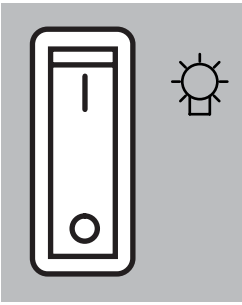
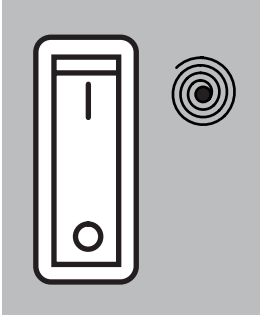
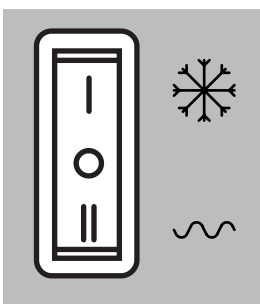





Abb.2

2.4. Beschreibung der Funktionen der Bedienertafel

Die Bedienelemente für die Maschine befinden sich auf der seitlich angebrachten Bedientafel.

BEFEHL	MODELL	FUNKTION
	ALLE	Hauptschalter: hat die Steuerfunktionen: <ul style="list-style-type: none"> - Einschalten der Maschine; - Ausschalten aller Funktionen der Maschine.
	ALLE	Schalter Deckelbeleuchtung: schaltet die Beleuchtung (falls vorhanden) der Behälterdeckel ein.
	ALLE	Rührwerkschalter Behälter (einer für jeden Behälter): hat die Funktion des Ein- und Ausschaltens des Getriebemotors, der die Rührschnecke des zugehörigen Behälters antreibt.
	ALLE	Wechselschalter Kühlanlage (einer für jeden Behälter): <ul style="list-style-type: none"> - in Stellung "0" ist die Kühlanlage ausgeschaltet; - in Stellung "I" ist die Kühlanlage zur Herstellung von Gramolaten eingeschaltet; - in Stellung "II" ist die Kühlanlage zur Herstellung von Kaltgetränken eingeschaltet.
	FÜR ALLE VERSIONEN MIT ELEKTRONISCHEM THERMOSTAT	Elektronischer Thermostat: <ul style="list-style-type: none"> - Zeigt die Temperatur im Behälter an. Anhand der Tasten   kann die Getränketemperatur geändert werden, wenn die Maschine im "Kaltgetränke"-Betrieb arbeitet.

3. SICHERHEIT



3.1. Allgemeine Sicherheitsvorschriften

- Die Betriebsanleitung vollständig durchlesen.
- Den Netzstromanschluss entsprechend den im Benutzerland geltenden Sicherheitsvorschriften ausführen.
- Die Steckdose für den Anschluss der Maschine muss
 - für den Maschinenstecker geeignet sein,
 - für die auf dem Schild an der Seitenwand der Maschine aufgeführten Daten ausgelegt sein,
 - an eine wirksame Erdungsanlage angeschlossen sein;
 - an ein System mit Differentialschutz und Überlastschalter angeschlossen werden.
- Das Netzkabel darf nicht
 - mit Flüssigkeiten irgendwelcher Art in Berührung gelangen: Gefahr von Bränden und/oder elektrischen Schlägen,
 - gequetscht werden und/oder in Berührung mit scharfen Gegenständen kommen,
 - zum Ziehen der Maschine verwendet werden,
 - weiterverwendet werden, wenn es beschädigt ist,
 - mit feuchten oder nassen Händen berührt werden,
 - während des Betriebs der Maschine zusammengewickelt werden.
 - unerlaubt geändert werden.
- Es ist verboten,
 - die Maschine anders als im Kap. 5 beschrieben zu installieren,
 - die Maschine in Bereichen aufzustellen, wo eventuell mit Wasserstrahlen gearbeitet wird,
 - die Maschine in der Nähe von entzündlichen bzw. explosionsfähigen Stoffen zu benutzen,
 - Verpackungsteile, wie Plastiktüten, Polystyrol, Nägel für Kinder zugänglich aufzubewahren, da diese Gefahren bergen können,
 - Kinder in der Nähe der Maschine spielen oder sich aufhalten zu lassen,
 - nicht die vom Hersteller empfohlenen Ersatzteile zu verwenden,
 - technische Änderungen an der Maschine vorzunehmen,
 - die Maschine in irgendeine Flüssigkeit zu tauchen,
 - die Maschine mit einem Wasserstrahl zu reinigen,
 - die Maschine für andere Zwecke, als die in der Betriebsanleitung beschrieben zu verwenden,
 - die Maschine in schlechtem Gesundheitszustand, oder unter Einfluss von Drogen, Alkohol, Medikamenten usw. zu benutzen,
 - die Maschine auf anderen Maschinen zu installieren,
 - die Maschine in explosionsfähiger und aggressiver Atmosphäre oder bei hoher Konzentration von Staub und ölhaltigen Schwebestoffen zu benutzen,
 - die Maschine in feuergefährdeter Umgebung zu benutzen,
 - die Maschine zur Ausgabe von Stoffen zu verwenden, für die sie nicht geeignet ist.
- Bevor der die Maschine gereinigt wird, kontrollieren, ob der Netzstecker gezogen ist. Die Maschine darf nie mit Benzin und/oder Lösemitteln gleich welcher Art gereinigt werden.
- Instandsetzungsarbeiten gleich welcher Art müssen von einer autorisierten Servicestelle des Herstellers und/oder von geschulten Fachleuten ausgeführt werden.
- Die Gitter an den Maschinenseiten dürfen nicht abgedeckt werden.
- Die Maschine darf nicht in der Nähe von Heizungsanlagen (wie Öfen oder Heizkörper) aufgestellt werden.
- Im Brandfall Kohlendioxid-Löschpulver (CO₂) benutzen. Kein Wasser oder Löschpulver verwenden.



Bei unsachgemäßem Gebrauch erlischt jede Form der Gewährleistung und der Hersteller lehnt jegliche Haftung für Personen- und/oder Sachschäden ab.

Als unsachgemäß wird betrachtet:

- jeder andere Gebrauch als der vorgesehene und/oder mit anderen Methoden,

- als die in dieser Anleitung vorgesehenen.
- alle Arbeiten mit bzw. an der Maschine, die im Gegensatz zu den Angaben in dieser Anleitung stehen.
- jeder Gebrauch nach unerlaubten Änderungen an Maschinenteilen und/oder Verstellungen der Sicherheitssysteme.
- jeder Gebrauch nach Reparaturen mit nicht vom Hersteller zugelassenen Ersatzteilen;
- die Installation der Maschine im Freien.

3.2. Abschaltfunktionen

Die Abschaltfunktionen der Maschine erfolgen über den Ein-/Ausschalter.

3.3. Schilder

KEINES DER SCHILDER AN DER MASCHINE DARF ENTFERNT, ABGEDECKT ODER BESCHÄDIGT WERDEN. DIES GILT INSBESONDERE FÜR DIE SCHILDER MIT SICHERHEITSFUNKTION.

4. TRANSPORT UND LAGERUNG



Für alle in Kapitel 4 beschriebenen Arbeitsgänge ist ausschließlich Fachpersonal zugelassen, das auch auf das Heben und Transportieren von verpackten und unverpackten Maschinen spezialisiert ist. Es muss alle Arbeitsabläufe und den Einsatz von entsprechenden Mitteln je nach den Merkmalen und dem Gewicht des Transportguts und unter strikter Einhaltung der geltenden einschlägigen Vorschriften vorbereiten.



4.1. Verpackung

Die Maschine wird betriebsbereit in einer Kartonschachtel versandt. Die Kartonschachtel besteht aus Schachtelgehäuse und Deckel, die mit zwei Nylonbändern zusammengehalten werden.

ABMESSUNGEN UND GEWICHT DER VERPACKUNG

	Breite (L)	Tiefe (P)	Höhe (H)	Gewicht
Granitore 1	340 mm	540 mm	930 mm	32 kg
Granitore 1 FF	340 mm	540 mm	930 mm	32 kg
Granitore 2	560 mm	540 mm	930 mm	52 kg
Granitore 2 FF	560 mm	540 mm	930 mm	57 kg
Granitore 3	770 mm	540 mm	930 mm	72 kg
Granitore 3 FF	770 mm	540 mm	930 mm	74 kg

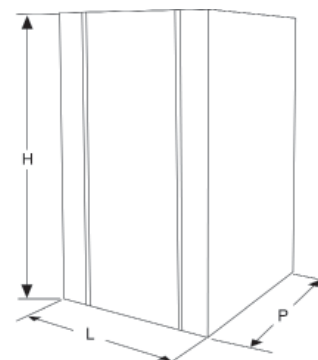


Abb.3



Anmerkung: Die Abmessungen und das Gewicht sind unverbindliche Angaben.

4.2. Transport und Lagerung



Sicherstellen, dass sich beim Heben und Handhaben der Last niemand im Aktionsbereich aufhält. Unter schwierigen Bedingungen Personal für die Überwachung der auszuführenden Bewegungen bereitstellen.

Wird die Maschine von Hand bewegt, sind dafür mindestens zwei Personen nötig.

Die Maschine muss in senkrechter Lage transportiert werden und erst, nachdem jeder Behälter entleert wurde.

Die verpackte Maschine anheben und vorsichtig transportieren. Unebene Transportwege vermeiden und auf den Platzbedarf bzw. auf hervorstehende Teile Acht geben.



Achtung: Die Verpackung nur einschneiden, wo es vorgesehen ist.

Beschädigungen an der Maschine durch den Transport und die Handhabung sind nicht durch die GARANTIE gedeckt. Reparaturen oder Erneuerungen beschädigter Teile gehen zu Lasten des Kunden.

4.3. Lagerung



Bevor die Maschine gelagert wird bzw. wenn sie nach einer langen Lagerzeit in Betrieb gesetzt wird, gründlich reinigen und desinfizieren.

Achtung: Bei der Lagerung nicht mehr als zwei Maschinen aufeinander stapeln.

Bei längerer Stillsetzung der Maschine sind folgende Vorkehrungen in Bezug auf Ort und Dauer der Lagerung zu treffen:

- In einem geschlossenen Raum lagern.
- Vor Schlägen und Belastungen schützen.
- Vor Feuchtigkeit und großen Temperaturschwankungen schützen.
- Vor Korrosion schützen.

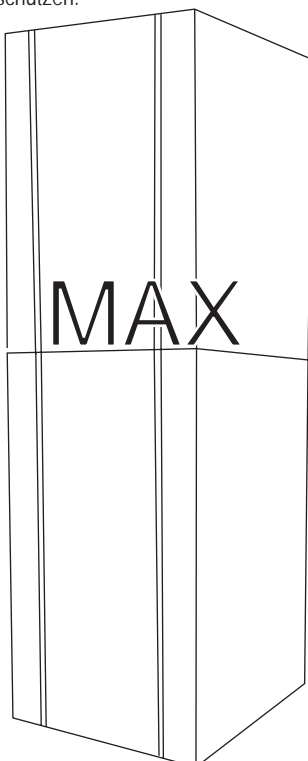


Abb.4

5. INSTALLATION



Für alle in Kapitel 5 beschriebenen Arbeitsgänge ist ausschließlich Fachpersonal zugelassen, das alle Arbeitsläufe und den Einsatz von entsprechenden Mitteln zum Arbeiten unter strikter Einhaltung der einschlägigen Vorschriften vorbereiten muss.

Die Maschine muss in einem beleuchteten und belüfteten Raum mit stabilem und ebenem Boden installiert werden (Neigung < 2°).



Die Maschine bedarf der Überwachung und muss deshalb an Stellen installiert werden, wo sie vom zuständigen Personal im Auge behalten werden kann.



Achtung: Es ist verboten, die Maschine an Orten aufzustellen, wo sie von anderen Personen als den in Paragraph 1.2 bezeichneten erreicht, berührt bzw. betätigt werden kann.

Die Temperatur des Raums, in dem die Maschine aufgestellt wird, sollte zwischen 20°C und 32°C liegen.

5.1. Liste des mitgelieferten Zubehörs

- **Vaseline:** zum Schmieren aller in diesem Handbuch angegebenen Teile nach der Reinigung und Desinfektion.

5.2. Montage-Aufstellung

Der Bediener muss überprüfen, ob

- der Raum für die Installation der Maschine vorbereitet ist,
- die Fläche, auf die die Maschine gestellt wird, eben und stabil ist,
- der Raum ausreichend beleuchtet, belüftet und hygienisch sauber ist und die Steckdose leicht erreichbar ist.



Um die Maschine herum muss genügend freier Raum gelassen werden, damit das Personal ungehinderten Zugang zur Maschine hat und den Ort bei Bedarf auch unverzüglich verlassen kann.

In Abbildung 5 sind die Mindestabstände für die Installation ersichtlich.

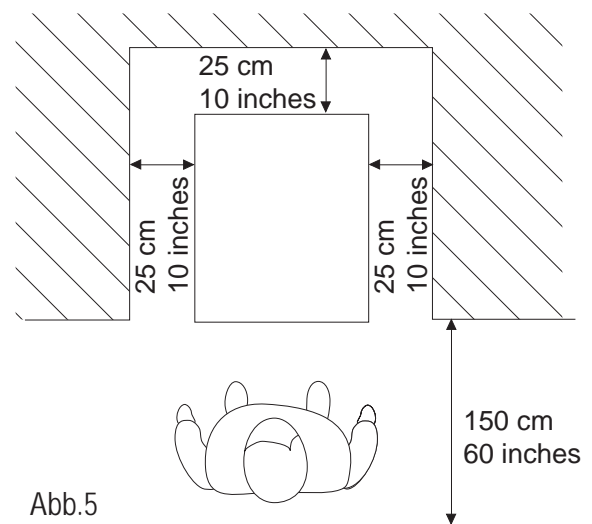


Abb.5



Hinweis: Im oberen Teil müssen 25 cm (10 Zoll) frei gelassen werden.

In Abb. 5 ist der Platzbedarf für den Zugang angegeben:

- zur Bedientafel auf der rechten Seite;
- zu den Baugruppen im Fall von Störungen der Maschine.

Nach dem Abstellen der verpackten Maschine in der Nähe des Bestimmungs-orts wie folgt vorgehen:

1. die Verschlussbänder der Verpackung durchschneiden;
2. die Kartonverpackung abheben;
3. dann die Maschine am vorbereiteten Ort aufstellen.



Bevor die Maschine zum ersten Mal in Betrieb gesetzt wird, ist eine gründliche Reinigung der Bestandteile sowie eine Desinfektion der Teile, die in Berührung mit dem Produkt kommen, erforderlich; für weitere Einzelheiten, siehe das betreffende Kapitel.

5.3. Entsorgen der Verpackung

Beim Öffnen der Verpackung empfiehlt es sich, die Verpackungsmaterialien zu trennen und sie gemäß den Vorschriften im Benutzungsland zu entsorgen.

Die Verpackung für einen späteren Gebrauch aufbewahren.

5.4. Stromanschluss



Dieser Arbeitsgang darf nur von Fachkräften durchgeführt werden.

Bevor der Netzstecker in die Steckdose eingesteckt wird, sicherstellen, dass der Ein-/Ausschalter auf „0“ steht.

Der Stromanschluss der Maschine erfolgt durch den Kunden und auf dessen Verantwortung.

Die Maschine muss mit dem am Stromkabel montierten Stecker an das Stromnetz angeschlossen werden. Dabei sind zu beachten:

- die örtlichen Vorschriften und technischen Bestimmungen zum Zeitpunkt der Installation,
- die technischen Daten auf dem Schild an der Seitenwand der Maschine.



Achtung: Die Steckdose für den Stromanschluss muss problemlos vom Benutzer erreichbar sein, damit die Maschine bei Bedarf leicht vom Stromnetz getrennt werden kann.

Ist das Netzkabel beschädigt, sollte man sich zur Erneuerung nur an den Hersteller oder eine Fachkraft wenden.



Es ist verboten:

- Verlängerungskabel, gleich welcher Art, zu benutzen;
- den Originalstecker auszutauschen;
- Adapter zu verwenden.

6. BETRIEB

Vor der ersten Inbetriebnahme ist die korrekte Installation der Maschine durch einen Fachtechniker zu prüfen.

6.1 Zubereitung des Produkts



Achtung: Das Produkt kann erst in den Behälter geschüttet werden, wenn die Maschine stillsteht und der Netzstecker gezogen ist.

NIEMALS NUR WASSER BENUTZEN

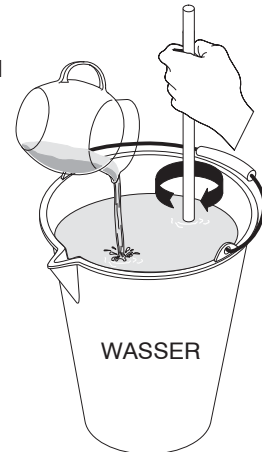
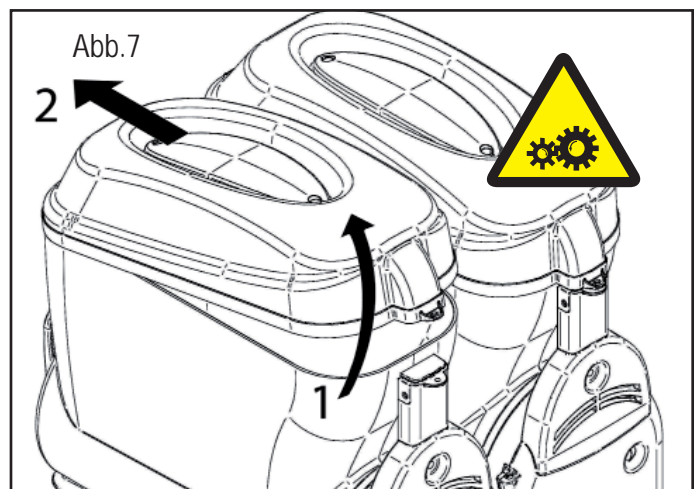


Abb.6

In einem Gefäß das Konzentrat mit Wasser gemäß Herstellervorschriften verdünnen und mischen. DIE ERZEUGTE MISCHUNG MUSS EINEN MINDESTGEHALT AN ZUCKER VON 13% HABEN. Eine geringere Konzentration kann die Rührschnecke und/oder den Getriebemotor beschädigen.

Zum Abnehmen des Deckels vom Behälter wie folgt vorgehen:

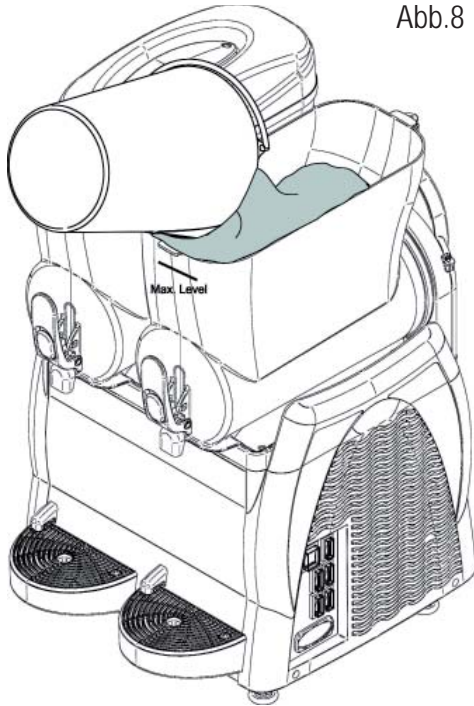
- 1 den Deckel an der Rückseite anheben;
- 2 den Deckel aus der Feststelleinrichtung an der Vorderseite ziehen.



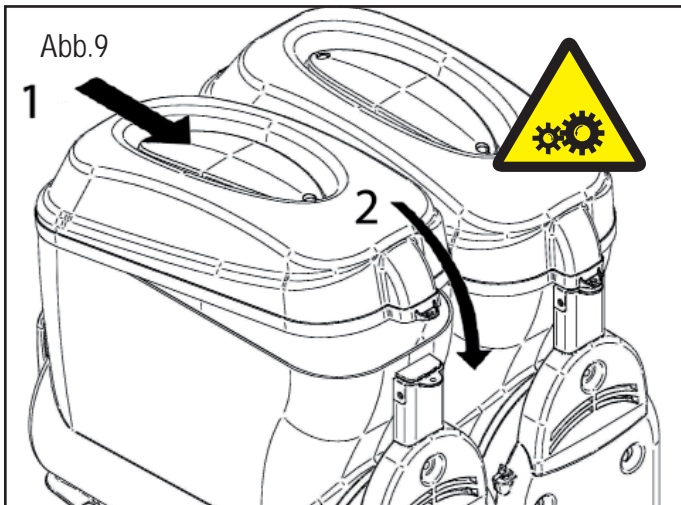
Achtung: Keine Gewalt anwenden, wenn sich der Deckel schwer abnehmen lässt.

KEINE WARME FLÜSSIGKEIT EINGIESEN
(mit einer Temperatur von mehr als 25°C)

Abb.8



Beim Eingießen des Produkts in den Behälter muss man darauf achten, dass es das Produkt den maximalen Füllstand nicht übersteigt.



Nachdem das Produkt im Behälter gegossen zu haben, schließen mit dem Deckel.



Achtung : Einschalten das Gerät nicht, wenn der Deckel nicht auf dem Behälter ist. Bevor der Deckel aufnehmen, schalten das Gerät aus, und trennen die Steckdose ab.

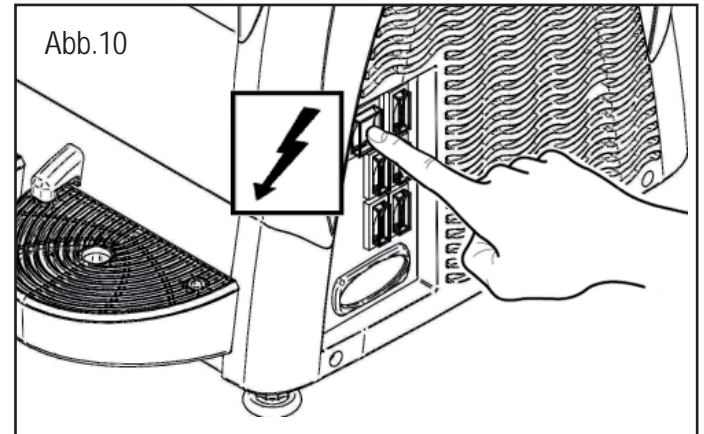


Achtung: Im Inneren des Behälters befinden sich bewegliche Organe, die Verletzungen verursachen können; vor Eingriffen in das Innere des Behälters die Maschine ausschalten und den Stecker abziehen.

6.2. Start Granitore

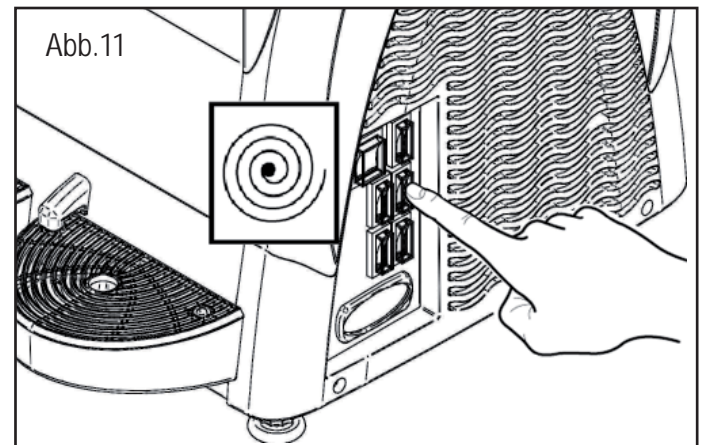
Der Einfachheit halber wird nur gezeigt, wie der rechte Behälter zu betätigen ist; für die Bedienung der anderen Behälter braucht nur dieselbe Schrittfolge an den Schaltern des betreffenden Behälters ausgeführt zu werden.

Schalter ⚡ in Stellung "I": An der Maschine liegt Spannung an.



Jeder Behälter wird von einem Schalter und einem Wechselschalter gesteuert, die wie folgt zu betätigen sind:

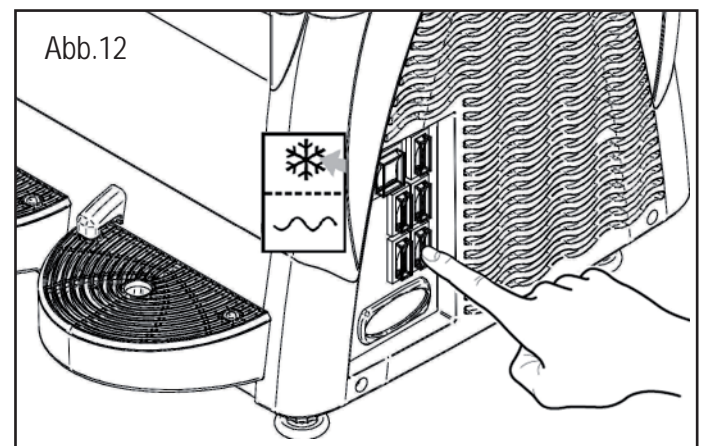
Schalter ⦿ in Stellung "I": Rührwerk in Betrieb.



Falls die Maschine eine Zeitschaltuhr besitzt, für die richtige Einstellung in Paragraph 6.7 nachsehen.

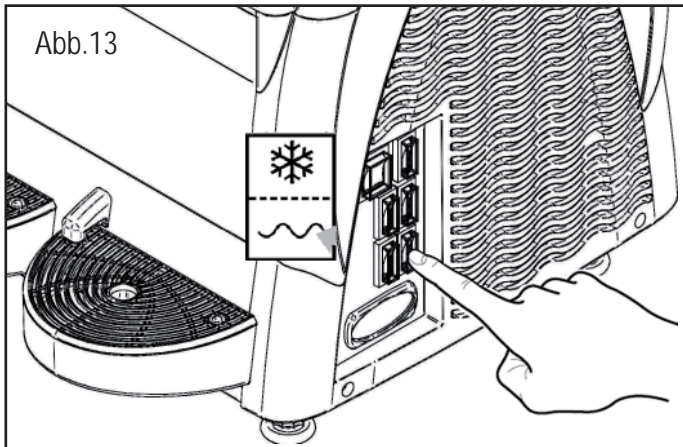
Für eine GRAMOLATE

Wechselschalter ❄️ in Pos. "I" Kühlanlage in Betrieb (Eis)

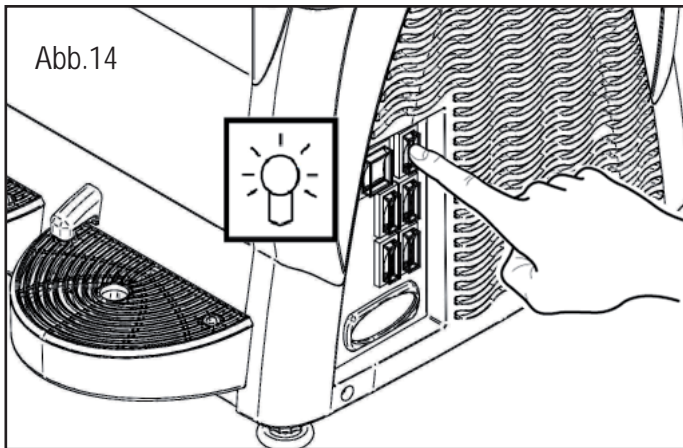


Für ein KALTGETRÄNK

Wechselschalter : in Pos. "II" Kühlanlage in Betrieb (Getränk).



Den Schalter  für die Deckelbeleuchtung drücken, um den Leuchtkörper an der Maschine einzuschalten.



6.3. Start Granita-Maschine 1 (elektronischer Thermostat)

Die Temperaturanzeige hat die Aufgabe, die Temperatur des Produkts im Behälter anzuzeigen und diese zu regeln, wenn die Maschine in der Funktion "Getränk Kühlung" arbeitet.


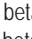


Schalter (A) in Stellung "I": Maschine wird mit Spannung versorgt.
Schalter (C) in Stellung "I": Mischer in Betrieb.

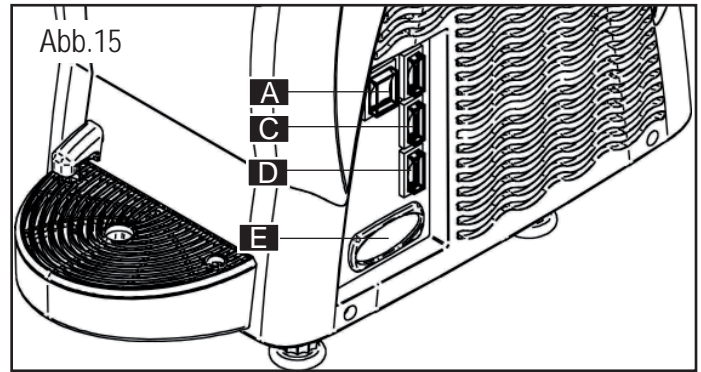
Zur Herstellung einer GRANITA:
Schalter (D) in Stellung "I": Kühlanlage in Betrieb (Granita).

Zur Herstellung eines KALTGETRÄNKS:
Schalter (D) in Stellung "II": Kühlanlage in Betrieb (Getränk).

Zum Abschalten der KÜHLUNG (nur Rühren):
Schalter (D) in Stellung "0": Kühlanlage abgeschaltet (nur Rühren).

Einstellung des Temperatur - Setpoints

- Taste  betätigen: Das Display zeigt PrG an.
- Taste  betätigen: Das Display zeigt den Wert des Temperatur-Setpoints an
- Mit den Tasten   kann der Setpoint zwischen 0°C ÷ 10° C geändert werden.



3 Sekunden nach Betätigung der letzten Taste ist der Wert gespeichert und das Display zeigt wieder die Temperatur des Produkts im Behälter an.

ALARME

Bei einer Störung der Sonde zeigt das Display die Meldung A1 an. Der Regelausgang und die Programmierung sind in diesem Fall gesperrt.

6.4. Start Granita-Maschine 2/3 (elektronischer Thermostat)

Der Einfachheit halber wird die Betätigung nur für den rechten Behälter erläutert. Um auch die anderen Behälter zu betätigen, muss lediglich der gleiche Ablauf an den Schaltern des jeweiligen Behälters ausgeführt werden.







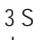
Schalter (A) in Stellung "I": Maschine wird mit Strom versorgt.
Schalter (C) in Stellung "I": Mischer in Betrieb.

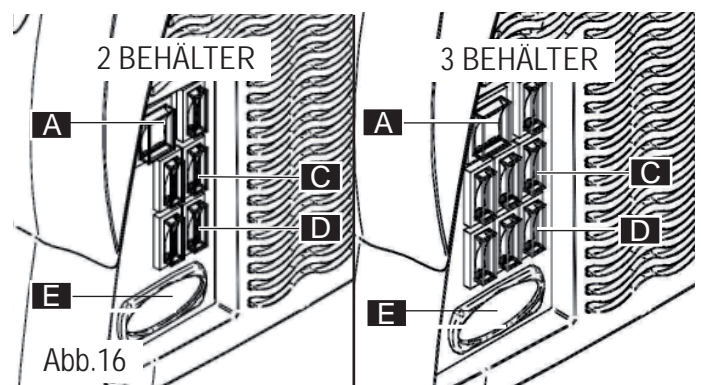
Zur Herstellung einer GRANITA:
Wahlschalter (D) in Stellung "I": Kühlanlage in Betrieb (Granita).

Zur Herstellung eines KALTGETRÄNKS:
Wahlschalter (D) in Stellung "II": Kühlanlage in Betrieb (Getränk).

Zum Abschalten der KÜHLUNG (nur Rühren):
Wahlschalter (D) in Stellung "0": Kühlanlage abgeschaltet (nur Rühren).

Einstellung des Temperatur- Setpoints

- Bei freigegebenem (eingeschaltetem) Thermostaten gleichzeitig die Tasten   betätigen. Das Display zeigt "t1" an.
- Mithilfe der Taste  können die Setpoints "t1"; "t2" (Maschine mit 2 Behältern), "t1"; "t2"; "t3" (Maschine mit 3 Behältern) durchlaufen werden.
- Wenn das Display den zu ändernden Setpoint anzeigt ("t1" o "t2" o "t3"), die Taste  betätigen, um den Wert des Setpoints anzuzeigen.
- Der Wert des Setpoints kann nun mithilfe der Tasten   zwischen 0°C ÷ 10°C geändert werden.
- 3 Sekunden nach Betätigung der letzten Taste ist der Wert gespeichert und das Display zeigt wieder "t1", "t2" oder "t3" an, je nachdem, welcher Setpoint geändert wurde. Die Taste  betätigen, bis das Display wieder die Temperatur des Produkts im Behälter anzeigt.



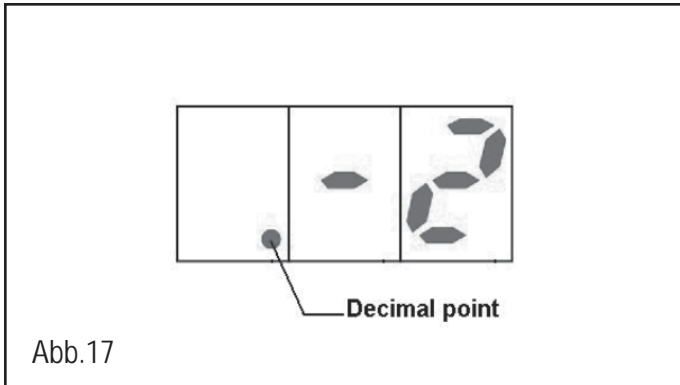
ALARME

Bei einer Störung der Sonde zeigt das Display die folgenden Alarmmeldungen an:

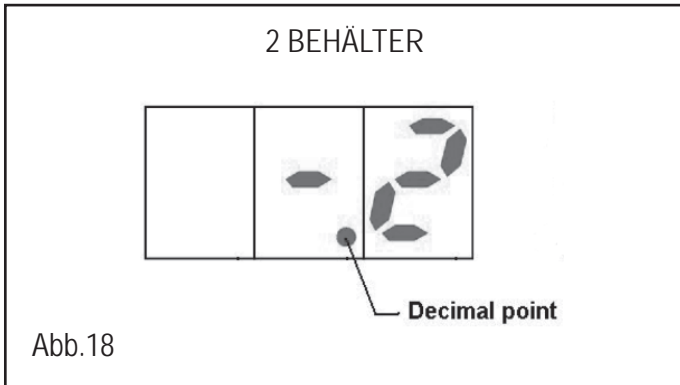
- "A1": Sonde Behälter 1 nicht angeschlossen
- "A2": Sonde Behälter 1 kurzgeschlossen
- "A3": Sonde Behälter 2 nicht angeschlossen
- "A4": Sonde Behälter 2 kurzgeschlossen
- "A5": Sonde Behälter 3 nicht angeschlossen
- "A6": Sonde Behälter 3 kurzgeschlossen

Während des Betriebs zeigt der elektronische Thermostat zyklisch alle 3 Sekunden die Temperatur des Produkts in den verschiedenen Behältern an. Der Behälter, auf den sich die Temperaturanzeige des Thermostaten bezieht, ist am Dezimalpunkt zu erkennen.

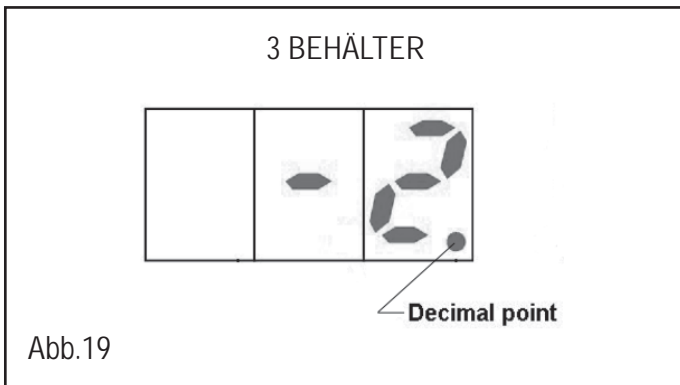
Wenn der Dezimalpunkt links steht, bezieht sich die angezeigte Temperatur auf den Behälter 1 (siehe Abb. 2, Seite 4).




Wenn der Dezimalpunkt in der Mitte steht, bezieht sich die angezeigte Temperatur auf den Behälter 2 (siehe Abb. 2, Seite 4).



Wenn der Dezimalpunkt in der Mitte steht, bezieht sich die angezeigte Temperatur auf den Behälter 3 (siehe Abb. 2, Seite 4).



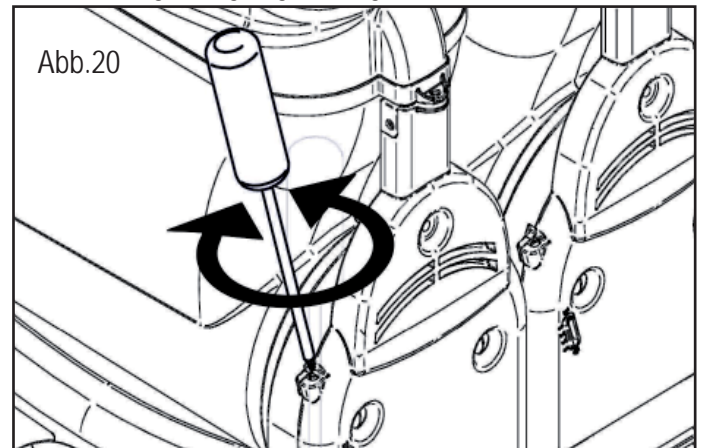
Hinweis: Sollte sich während des Betriebs der Maschine plötzlich der elektronische Thermostat abschalten, ist die Taste  zu betätigen, um ihn wieder zu aktivieren. Sollte es nicht möglich sein, den Thermostaten wieder zu aktivieren, die Maschine ausschalten und den Kundendienst benachrichtigen.



Achtung: Während des Betriebs der Maschine muss der elektronische Thermostat immer aktiviert sein, damit jederzeit die Temperatur des Produkts in den Behältern angezeigt wird.

6.5. Einstellung der Festigkeit der Gramolate

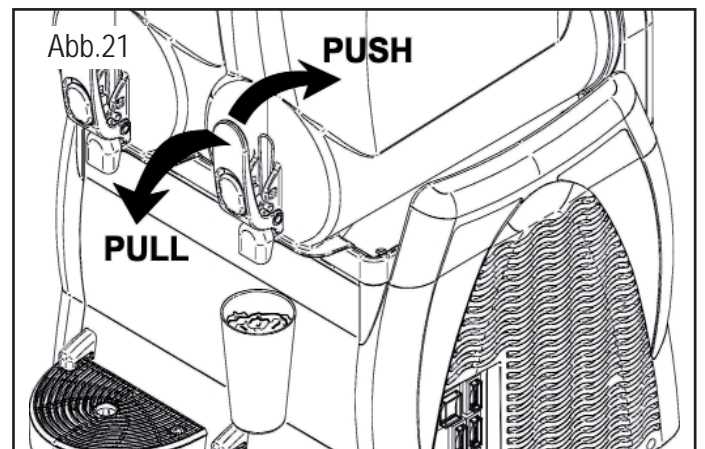
Die Gramolate-Festigkeit kann (+/-) verändert werden, indem man mit einem Schraubenzieher die in der Zeichnung abgebildete Schraube einstellt.
+: höhere Festigkeit, -: geringere Festigkeit.



Die Einstellung kann von Hand oder mit einem geeigneten Schraubendreher vorgenommen werden.

6.6. Ausgabe von Gramolate

Zur Getränkeentnahme den Hahnhebel herablassen.



Regelmäßig die Temperatur des Produkts im Behälter mit einem Eichthermometer kontrollieren, um sicher zu stellen, dass sie unter der Konservierungstemperatur liegt. Bei Maschinenmodellen mit Temperaturanzeige oder elektronischem Thermostat muss außerdem geprüft werden, dass die vom Eichthermometer erfasste Produkttemperatur der von der

Maschine angezeigten Temperatur entspricht. Solange das noch zu verzehrende Produkt sich im Behälter befindet, darf die Stromversorgung der Maschine nicht unterbrochen und der Hauptschalter nicht ausgeschaltet werden. Die Maschine muss in der Funktion Granita oder Getränke Kühlung belassen werden.



Wenn die Maschine nicht ständig benutzt wird, ist im Fall von Milchprodukten wie folgt vorzugehen:

- Desinfektionsmittel auf den Hahn und den umliegenden Bereich sprühen (andernfalls mit einem sauberen Tuch und Desinfektionsmittel reinigen);
- oder:
- Eine kleine Menge Produkt durch den Hahn ablassen, bevor die Dosis für den Kunden entnommen wird.

6.7. Notsituationen



ACHTUNG: In jeder Notsituation den Ein-/Ausschalter der Maschine unverzüglich auf -0- stellen.

Bei Vereisung die Maschine ausschalten und sich an den Kundendienst oder an einen Fachtechniker wenden.



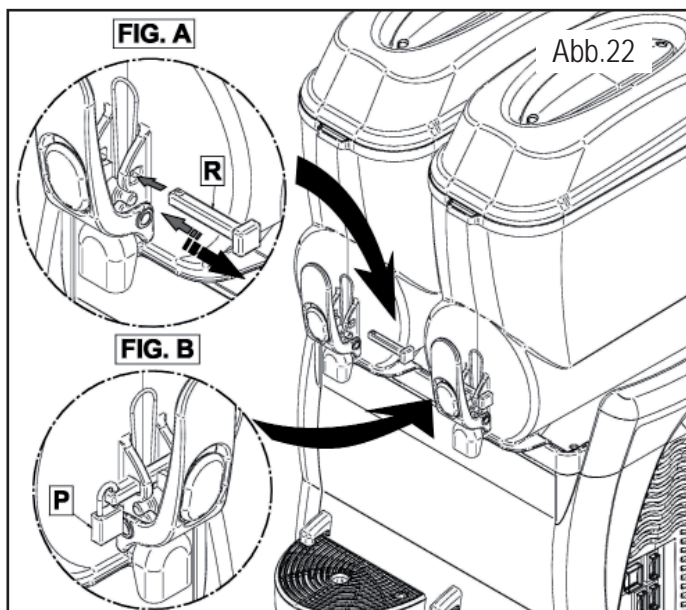
Im Brandfall den Brandort unverzüglich verlassen, damit das Löschpersonal, das über zweckmäßige Schutzausrüstungen verfügt, eingreifen kann. Stets zugelassene Feuerlöscher und nie Wasser oder unbekannte Stoffe verwenden.

6.8. Verriegelungssystem zubehör (Sonderausstattung)

Das neue Verriegelungssystem für den Hahn ist wie folgt zu verwenden:

Abb. A: Während der Verwendung der Maschine ist der Bolzen "R" zu positionieren, wie in der Abbildung dargestellt.

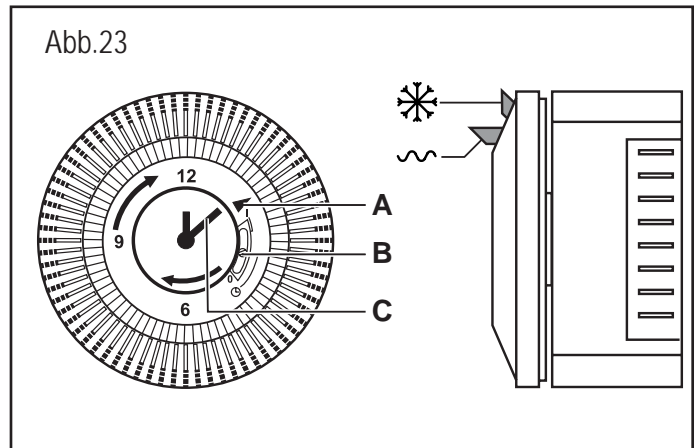
Abb. B: Zur Verriegelung des Griffs ist der Bolzen "R" in seine Bohrung einzusetzen und das Schloss zu positionieren, wie in der Abbildung dargestellt.



6.9. Sonderzubehör (Zeitschaltuhr)



Die gezeigte Zeitschaltuhr hat nur Beispielcharakter.



Die Einstellungen der Zeitschaltuhr müssen bei Hauptschalter auf -0- und abgezogenem Netzstecker durchgeführt werden.

6.9.1. Einstellung Uhrzeit

Bevor man die Zeitschaltuhr zu benutzen beginnt, muss man das laufende Datum und die Uhrzeit einstellen.

Für die Einstellung die Skala der Zeitschaltuhr in Pfeilrichtung drehen, bis der Zeiger (A) auf den richtigen Tag zeigt, dann den Uhrzeiger (C) auf die richtige Stunde drehen.

Es ist verboten:



- den Uhrzeiger mit irgendwelchen Instrumenten zu drehen;
- den Uhrzeiger entgegen der an der Zeitschaltuhr angegebenen Richtung zu drehen.

6.9.2. Betrieb der Maschine mit Zeitschaltuhr



Bei allen Maschinen mit Zeitschaltuhr muss kontrolliert werden, ob sich der Wahlschalter (B) in Mittelposition (☺) befindet.

Die Maschine muss gestartet werden, wie in Paragraph 6.2 erläutert.

Wechselschalter ☺ in Position "I":

- Zum Herstellertoff von Gramolade den Reiter der Zeitschaltuhr in Position ☺ auf das gewünschte Datum und die Uhrzeit stellen;
- Zum Herstellen von Kaltgetränk den Reiter der Zeitschaltuhr in Position ☺ auf das gewünschte Datum und die Uhrzeit stellen..

Wechselschalter ☺ in Position "II":

Die Maschine ignoriert die Zeitschaltuhr und funktioniert nur zur Kaltgetränkebereitung.

7. REINIGUNG UND WARTUNG



Für die Reinigung und Wartung der Außenteile der Maschine den Ein-/Ausschalter auf -0- stellen und den Netzstecker ziehen.



Bevor irgendwelche Arbeiten zur Reinigung und Wartung der Maschine vorgenommen werden, die persönlichen Schutzausrüstungen (Schutzhandschuhe, Schutzbrille, usw.) anlegen, die durch die im Benutzungsland der Maschine geltenden Sicherheitsvorschriften vorgegeben sind.

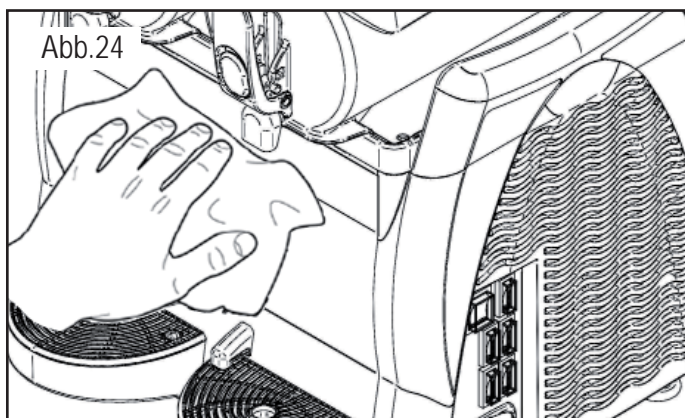
Bei der Durchführung von Reinigungs- oder Wartungsarbeiten sollte man folgende Vorschriften beachten:

- Unfallschutzhandschuhe tragen;
- Keine Lösemittel und entzündliches Material verwenden.
- Keine Scheuer- oder Metallschwämme zur Reinigung der Maschine und ihrer Komponenten verwenden.
- Flüssigkeiten nicht in der Umwelt freisetzen.
- Die Maschinenteile nicht im Geschirrspüler reinigen.
- Die Maschinenteile nicht im Backofen und/oder in der Mikrowelle trocknen.
- Die Maschine nicht ins Wasser tauchen.
- Keinen direkten Wasserstrahl auf die Maschine richten.
- Zur Reinigung ausschließlich lauwarmes Wasser und ein geeignetes Desinfektionsmittel (gemäß den im Benutzungsland geltenden Bestimmungen) verwenden, das die Maschinenteile nicht beschädigen kann.
- Zum Schluss alle Schutzsysteme wieder korrekt rücksetzen und die entfernten bzw. geöffneten Abdeckungen wieder anbringen bzw. schließen.

Reinigung und Desinfektion sollten zu einer regelmäßigen Gewohnheit und mit größter Sorgfalt durchgeführt werden, damit die Qualität des Getränks und die Erfüllung der erforderlichen Hygienevorschriften garantiert werden.



Die Reinigung und Desinfizierung des Behälters muss mindestens einmal pro Tag vorgenommen werden und muss in jedem Fall unter Einhaltung der im Verwendungsland geltenden Hygienevorschriften erfolgen. Diese Vorgänge müssen eventuell noch häufiger ausgeführt werden, wenn die Merkmale des verwendeten Produkts dies erfordern. Nähere Einzelheiten erfragen Sie bitte beim Lieferanten des Produkts. Falls die Maschine im Verlauf des Tages nicht laufend benutzt wird, muss der Bereich des Auslasshahns und die Austrittsleitung des Produkts wie in der nachstehenden Abbildung dargestellt mit einem sauberen und Tuch und Desinfektionslösung gereinigt werden.

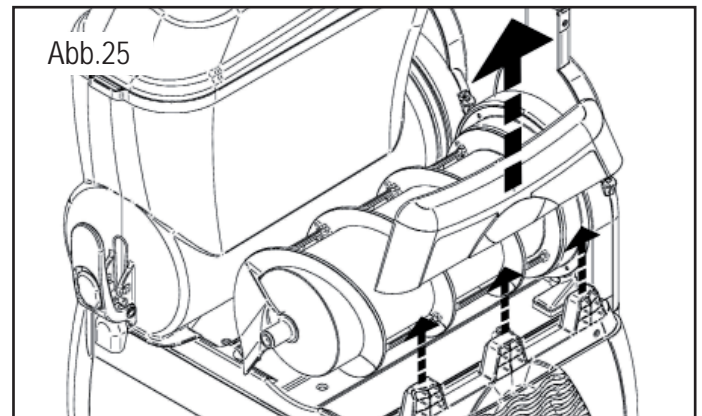


Die Maschinenteile bestehen aus rostfreien Materialien, Kunststoff und Gummi und sind auch durch ihre besondere Form sehr reinigungsfreundlich. Sie verhindern jedoch nicht die Bildung von Bakterien und Schimmel bei mangelhafter Reinigung.



Es ist verboten, die Maschine zu reinigen oder Wartungsarbeiten daran durchzuführen, wenn der Ein-/Ausschalter auf -1- steht und der Netzstecker eingesteckt ist.

Bei Bedarf können die Oberteile der seitlichen Schutzabdeckungen für die Wartung und Reinigung der Maschine abgenommen werden. Zum Abnehmen das Oberteil kräftig anheben. Am Ende das Teil wieder auf die seitliche Schutzabdeckung aufsetzen.



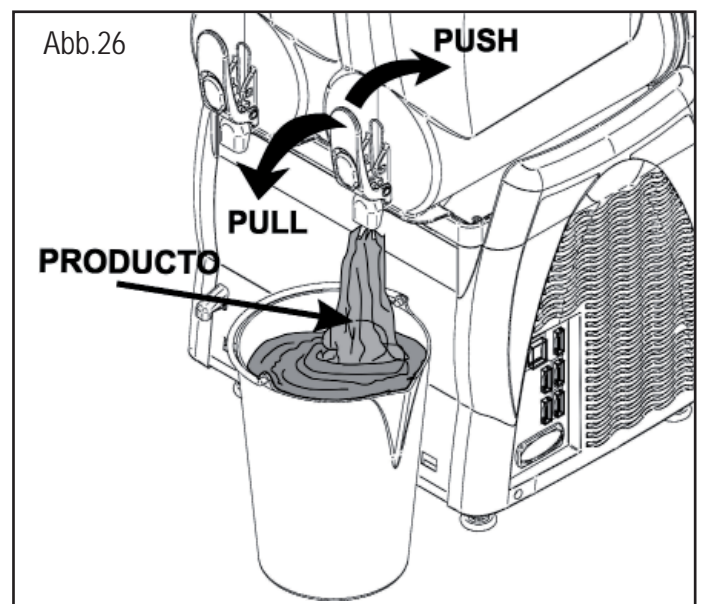
7.1. Leerung der Behälter

Bevor die Behälter gereinigt werden, muss das vorher zubereitete Produkt ausgegossen werden.

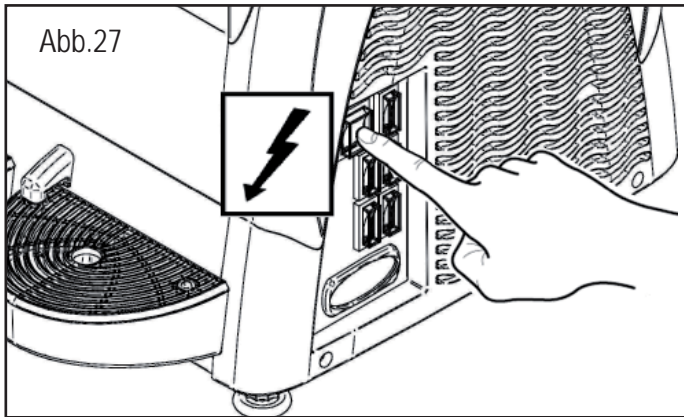
Bei der Reinigung vor dem Erstgebrauch den Behälter nicht leeren; siehe dazu Punkt 7.2.

Der Einfachheit halber wird nur gezeigt, wie der rechte Behälter zu betätigen ist; für die Bedienung der anderen Behälter braucht nur dieselbe Schrittfolge an den Schaltern des betreffenden Behälters ausgeführt zu werden. Der nachstehend beschriebene Ablauf gilt sowohl für Modelle mit als auch ohne elektronischen Thermostaten.

Bei eingeschalteter Maschine den Kühlschalter  auf "0" stellen und alles im Behälter vorhandene Produkt entleeren.



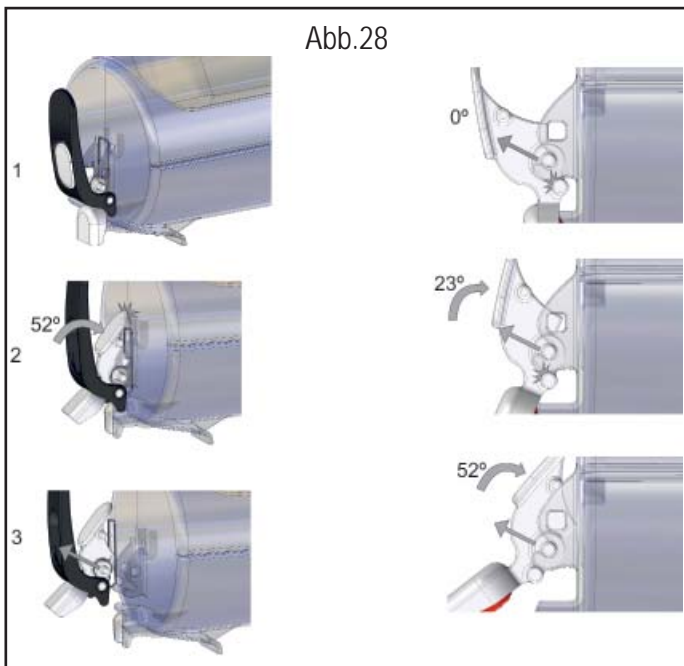
Anschließend den Rührwerkschalter und den Hauptschalter ausschalten und den Stecker abziehen.



7.2. Ausbau des Hahns

Es wird empfohlen, vor dem Ausbau des Behälters den Hahn auszubauen; anschließend darf der Hahn erst nach der vorschriftsmäßigen Aufstellung des Behälters wieder angebracht werden. Den Hahn abmontieren. Nach Entfernung des Zapfens (F) können auch die anderen Teile leicht herausgenommen werden.

Entfernen Sie den Wasserhahn: Entfernen Sie die Schrauben aus dem Gehäuse. Drücken Sie dazu die Drücker zu tippen stoßen das Reservoir wie in der Zeichnung dargestellt und Dehnung des Ventils bis die Schrauben zu lösen.



Die Teile können in eine Wanne mit heißem Wasser (circa 50°C) gelegt werden; danach so behandeln, wie in Punkt 7.4 beschrieben.

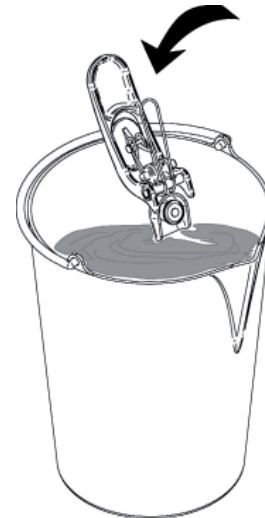



Abb.29

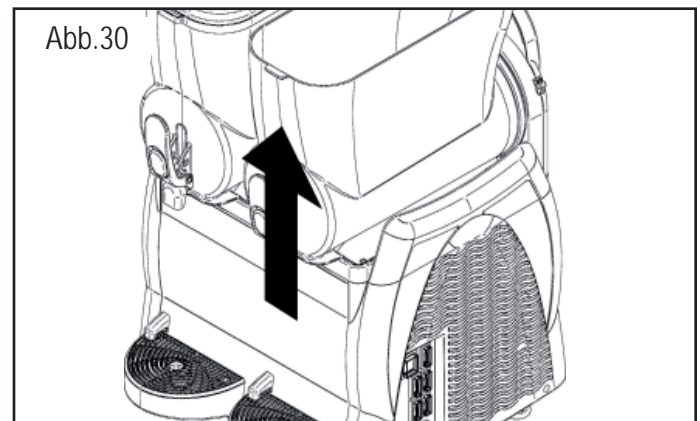
 Es ist verboten, den Hahn auszubauen, solange das Produkt oder irgendeine andere Flüssigkeit im Behälter ist.

7.3. Ausbau Behälter und Deckel

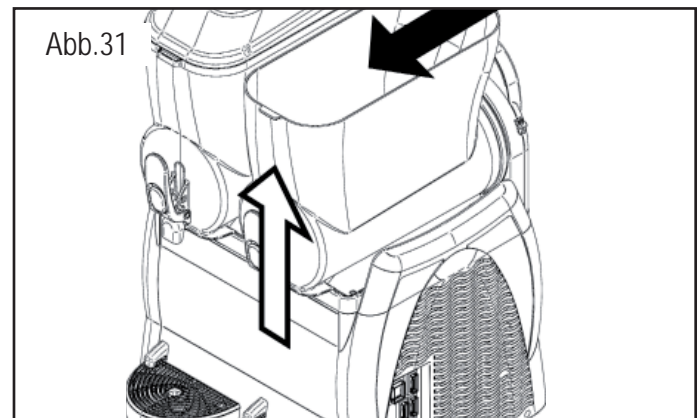
Der Ausbau aller Behälter ist für eine einwandfreie Reinigung und Desinfektion der Maschine unbedingt erforderlich.

Für den vorschriftsmäßigen Ausbau eines Behälters wie folgt vorgehen:

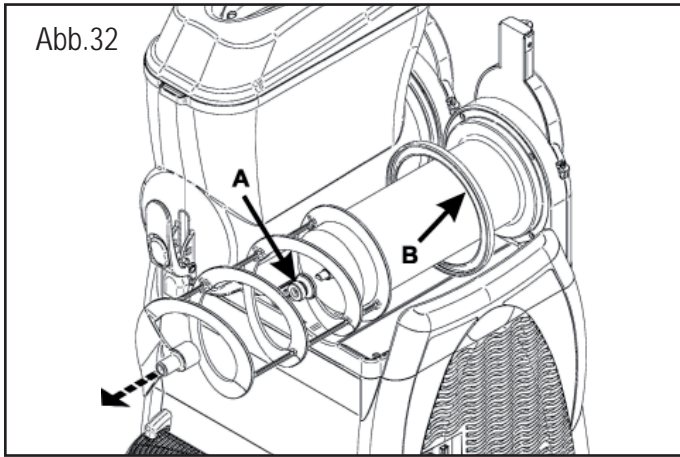
- 1 Der Deckel aufnehmen, wie in Paragraph 6.1 erläutert.
- 2 Zum Abnehmen den Behälter vorn anheben, bis er ausgehängt werden kann;



- 3 auf die Rückseite drücken und mit leichten Schlägen den Behälter aus seiner Halterung befreien;



- 4 die Rührschnecke herausziehen und die Dichtungen (A) und (B) abnehmen.



7.4. Reinigung und Desinfektion der Teile

Alle vorher ausgebauten Teile sorgfältig waschen und desinfizieren.



Achtung: Die Desinfektionslösung muss die Vorschriften erfüllen, die zum Zeitpunkt der Verwendung der Maschine gelten.

Zur korrekten Durchführung dieser Prozedur folgendermaßen vorgehen:

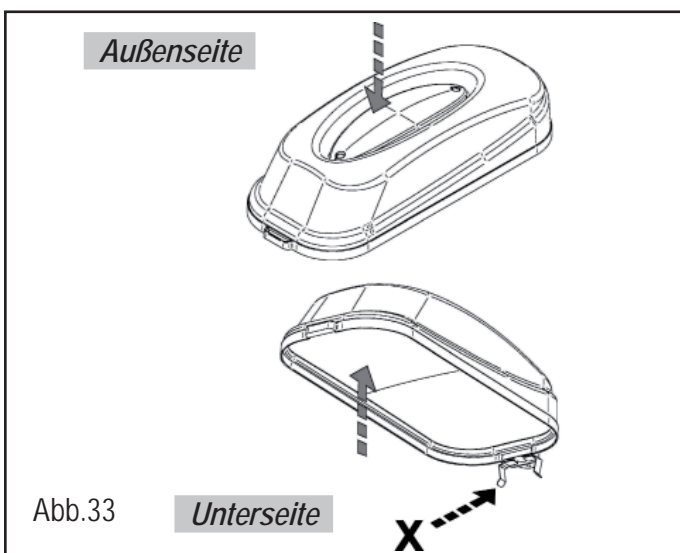
- 1 Einen Behälter mit in Wasser zubereiteter Desinfektionslösung füllen (2% Natrihypochlorit in Wasser gelöst).
- 2 Die Wanne, den Deckel und den Verdampfer mit einem mit Desinfektionslösung getränkten Schwamm säubern.
- 3 Mit reichlich klarem Wasser nachspülen.
- 4 Ein anderes Gefäß mit der Desinfektionslösung füllen.
- 5 Die ausgebauten Teile in die Desinfektionslösung legen.
- 6 Die ausgebauten Teile 30 Minuten in der Desinfektionslösung lassen.
- 7 Mit reichlich klarem Wasser nachspülen.
- 8 Die Teile auf eine saubere Fläche legen und abtrocknen.
- 9 Die Maschine wieder zusammenbauen wie in Par. 7.5 beschrieben.
- 10 Vor Wiederbenutzung der Maschine einen Spülzyklus der Maschine mit klarem Wasser durchführen (siehe Par. 7.6).



Achtung: Die Deckel mit Beleuchtung nicht in Flüssigkeiten eintauchen. Den Deckel zur Reinigung und Desinfektion von der Maschine abmachen, wie im vorigen Kapitel beschrieben.

Zur vorschriftsmäßigen Reinigung des Leuchtdeckels wie folgt vorgehen:

1. Die Unterseite des Deckels (die mit dem Produkt in Berührung kommt), mit einem sauberen, feuchten Lappen reinigen.
2. Die ganze Außenseite mit einem sauberen, feuchten Lappen reinigen.



3. Mit einem mit Desinfektionsmittel getränkten Schwamm die Unterseite des Deckels desinfizieren, dabei darauf achten, dass die Kontakte (X) nicht nass werden.
4. 30 Minuten einwirken lassen.
5. Nur die Unterseite mit einem mit frischem Wasser getränkten Schwamm zwei Mal oder öfters nachspülen.
6. Den Deckel auf eine saubere Fläche legen und trocknen. Mit einem sauberen Lappen zuerst die Unterseite und dann die Außenseite trocknen.
7. Den Deckel erst nach Reinigung und Desinfektion des Behälters wieder aufsetzen.



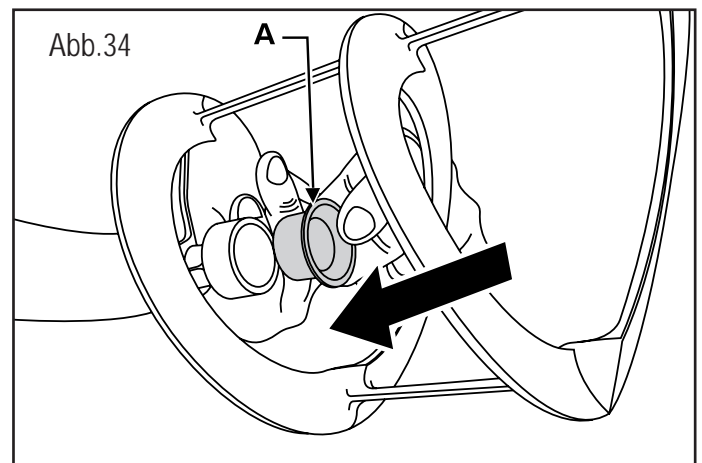
Es ist verboten, den Deckel zu reinigen und zu desinfizieren, solange er sich an der Maschine befindet.

7.5. Zusammenbau der gereinigten Teile.

Alle gereinigten und desinfizierten Teile müssen sorgfältig zusammengebaut werden.

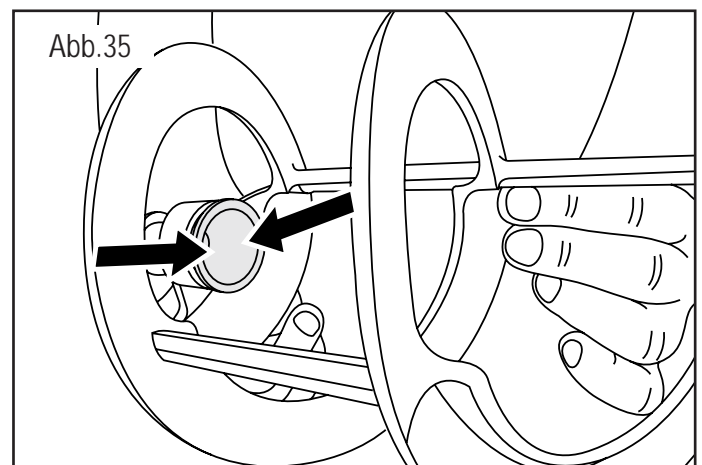
Einige Teile müssen geschmiert werden, um ihr einwandfreies Funktionieren zu gewährleisten.

Die Dichtung (A) an der Rührschnecke anbringen, wie in Abb. 34 gezeigt.

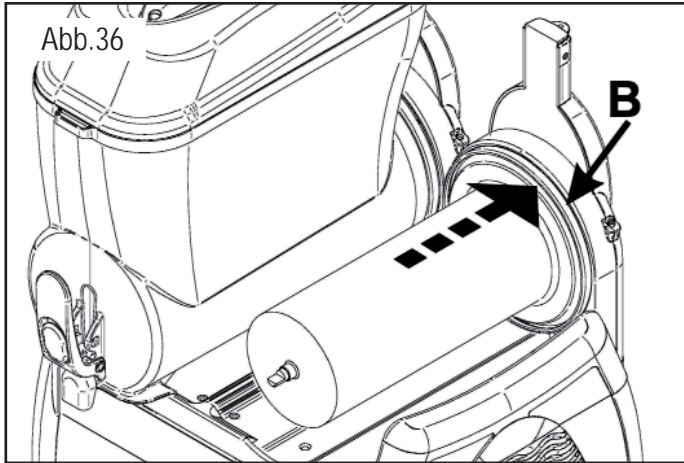


Wichtiger Hinweis: Immer den Zustand der Dichtung kontrollieren und sie bei Abnutzung durch eine neue ersetzen. Die Dichtung (A) muss mindestens ein Mal im Jahr ausgetauscht werden.

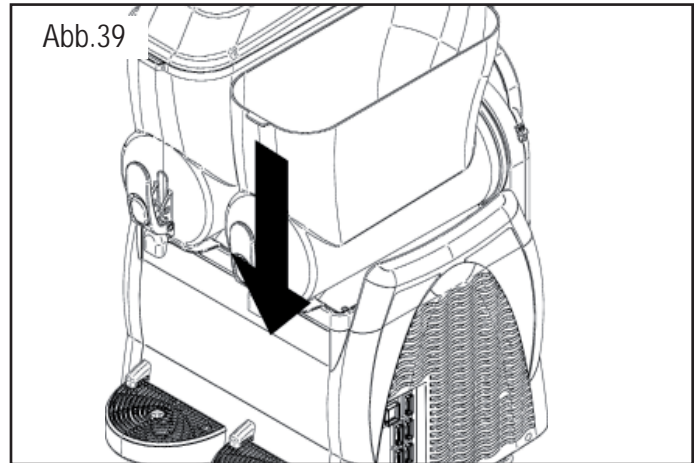
Die Dichtung (A) in den in Abb. 34 gezeigten Zonen mit der mitgelieferten Vaseline einfetten.



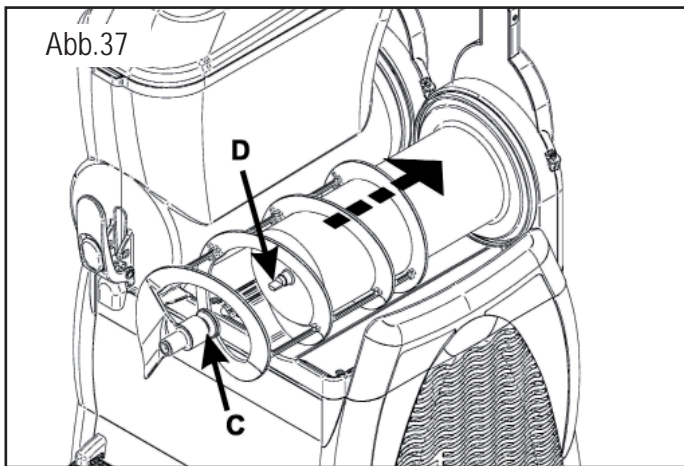
Die Dichtung (B) anbringen und auf der ganzen durch die Pfeile bezeichneten Fläche mit Vaseline einfetten.



Den Behälter nach unten drücken, bis er auf der Auflagefläche einrastet, wie in der Abbildung gezeigt.

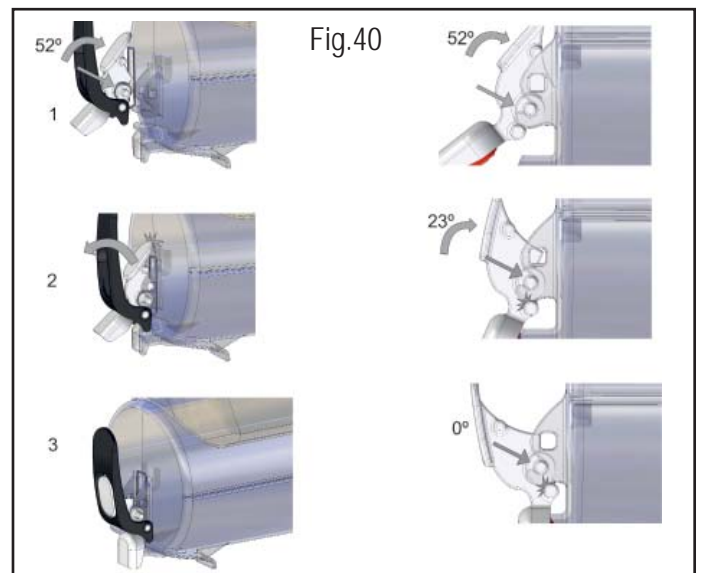


Die Rührschnecke einführen und den Kopf (C) auf die Welle (D) aufsetzen.



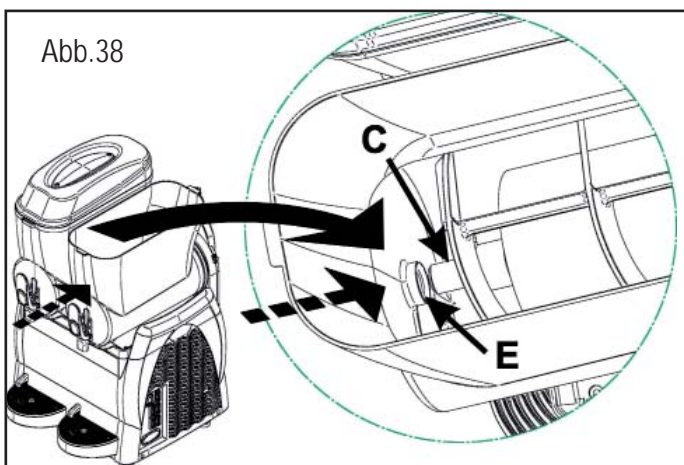
Zum Anbringen des Hahns wie folgt vorgehen:

- 1 den Verschluss (Y) in geeigneter Weise mit der mitgelieferten Vaseline einschmieren und die Komponenten wieder zusammensetzen;
- 2 Unterstützung Schrauben auf ihren Sitzen und drücken Sie die Schubhebel auf den Hahn, wie unten dargestellt passen:



Hinweis: Die Rührschnecke wird durch Drehen eingehängt.

Den Behälter an seinen Platz einsetzen; den Kopf (C) der Rührschnecke leicht anheben, so dass er in den Einsatz (E) des Behälters zu liegen kommt.



Hinweis: Die Teile vorschriftsmäßig einbauen, wie in der Abbildung gezeigt. Unterlassenes Schmieren des Verschlusses kann zum Austreten von Produkt aus dem Hahn führen.

7.6. Spülzyklus

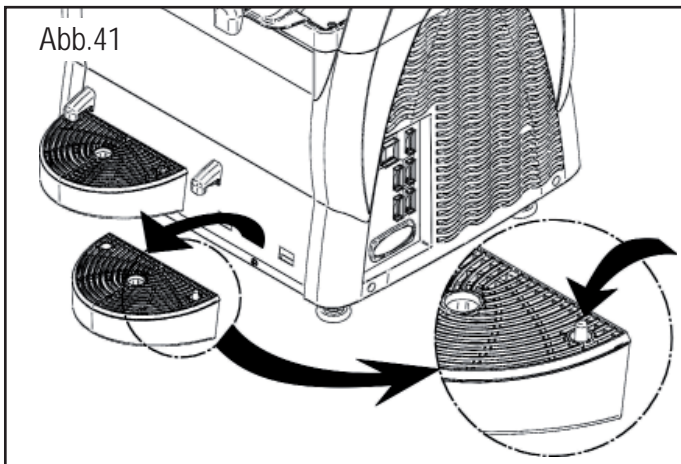
Vor dem Start der Maschine muss der Spülzyklus durchgeführt werden.

Dazu wie folgt vorgehen:

1. Die Wanne mit klarem Wasser füllen.
2. Die Maschine 5 Minuten nur mit der Rührfunktion laufen lassen.
3. Die Maschine ausschalten und die Wanne mit dem Hahn entleeren.

7.7. Reinigung der Tropfschale

Die Tropfschale muss täglich geleert und gereinigt werden.



Anmerkung: Alle an der Maschine vorhandenen Schalen reinigen. Die Tropfschale muss jedes Mal ausgeleert und gereinigt werden, wenn der im Tropfgitter angebrachte rote Schwimmer hochsteigt.

Die Abflussleitung festhalten und die Schale mit dem Tropfgitter hochheben und herausziehen.

Die Schale und das Tropfgitter separat mit lauwarmem Wasser reinigen.

Alle Teile abtrocknen.

Das Tropfgitter wieder auf der Schale einsetzen.

Die Abflussleitung in den dafür vorgesehenen Schlitz stecken.

Die Schale einsetzen und nach unten drücken, damit sie in der Maschine einrastet.

7.8. Leuchtdeckels



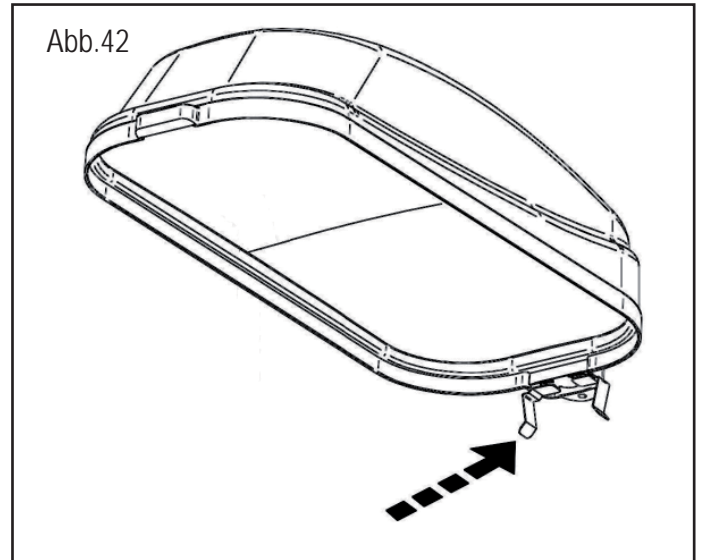
Die Wartung des Leuchtdeckels ist ausschließlich dem Fachpersonal zu überlassen, das alle Arbeitsabläufe und den Einsatz von entsprechenden Mitteln unter strikter Einhaltung der geltenden einschlägigen Vorschriften vorbereitet.



Dem Bediener ist es verboten, irgendwelche Teile des Deckels auszubauen.

Die Kontakte des Deckels mit einem feuchten Lappen reinigen und gut abtrocknen; dieser Vorgang ist immer bei ausgeschalteter Maschine durchzuführen.

Abb.42



Achtung: Bei den Reinigungsarbeiten darauf achten, dass die Kontakte nicht beschädigt (verbogen, abgebrochen) werden; bei Beschädigung kann es zu Funktionsstörungen des Deckels kommen, die nicht durch die Garantie abgedeckt sind.

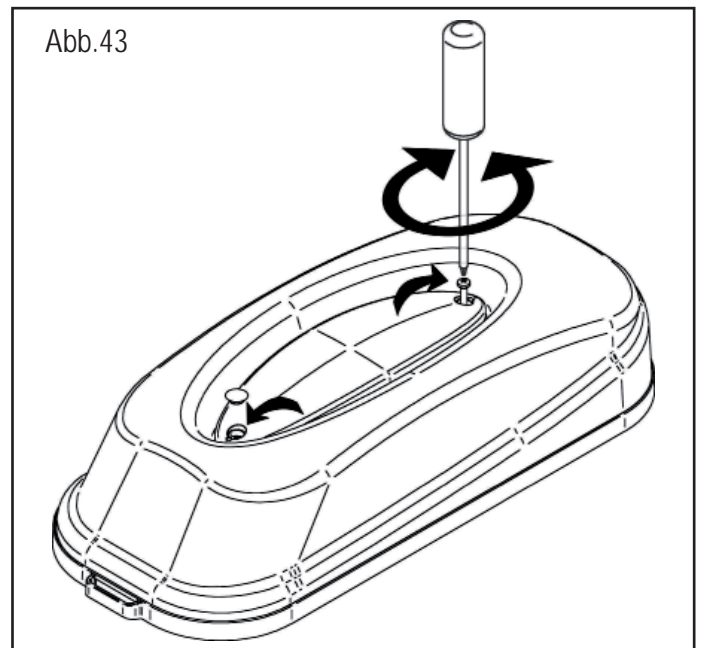
7.8.1. Lampenersetzung



Zum Auswechseln der Lampe muss der Hauptschalter auf 0 stehen und der Stecker abgezogen sein.

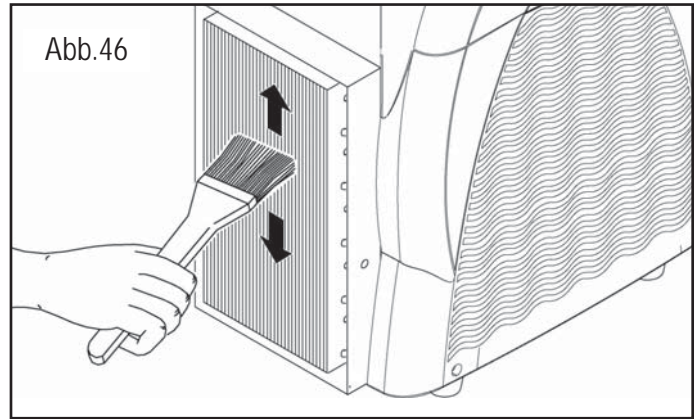
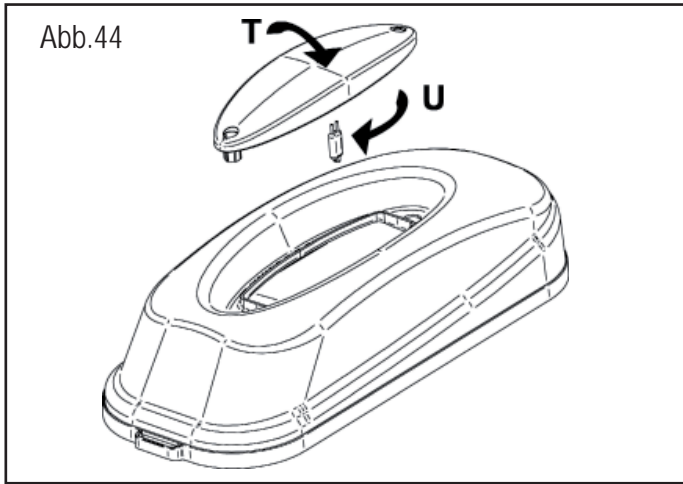
Die Schutzkappen abnehmen; die beiden Teile des Leuchtdeckels nach Aufdrehen der beiden Schrauben trennen; dazu einen geeigneten Schraubendreher benutzen.

Abb.43



Das Lämpchen "U" aus der Fassung "T" nehmen und durch ein neues ersetzen.

Den Deckel wieder zusammensetzen und die beiden Schrauben zudrehen.



Nachdem der Kondensator gründlich gereinigt wurde, alle Schutzabdeckungen wieder anbringen.

7.9. Reinigung des Kondensators



Die Reinigung des Kondensators ist ausschließlich dem Fachpersonal zu überlassen, das alle Arbeitsabläufe und den Einsatz

von entsprechenden Mitteln unter strikter Einhaltung der geltenden einschlägigen Vorschriften vorbereitet.



Den Kondensator im Innenbereich der Maschine regelmäßig reinigen.



Achtung: Beim Entfernen der Abdeckungen auf einige scharfen Kanten in der Maschine achten.



Ein verschmutzter Kondensator beeinträchtigt den störungsfreien Betrieb der Maschine.

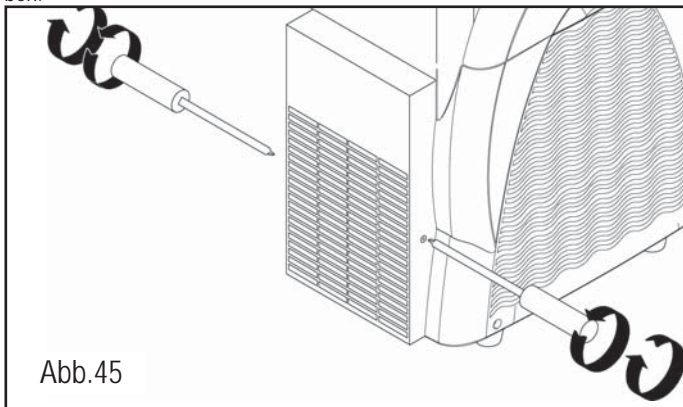
Für den Zugang zum Kondensator die Schutzabdeckungen abmontieren.



Wenn auch nur eine Platte (vorne, hinten oder seitlich) nicht korrekt montiert ist, darf die Maschine nicht in Betrieb gesetzt werden. Die Reinigung des Kondensators ist nicht Aufgabe des Benutzers.

7.9.1. Reinigung des Kond. Granitore 1/1FF

Die Schutzabdeckungen mit einem geeigneten Schraubenzieher abschrauben.



Zum Abnehmen der rückwärtigen Abdeckung die Schrauben, mit denen sie am Rahmen befestigt ist, aufdrehen (die Schrauben befinden sich rechts und links).

Nach Abnahme der Abdeckung mit einem trockenen Pinsel den Staub entfernen, der sich beim normalen Betrieb ansammelt.

7.9.2. Reinigung des Kond. Granitore 2/2FF-3/3FF

Zum Abnehmen der Schutzabdeckung wie folgt vorgehen:

- Den oberen Teil der seitlichen Schutzabdeckung anheben und vollständig abnehmen.
- lösen Sie die 2 Tabs gleichzeitiges Drücken Sie und ziehen Sie das Panel aus L wie unten dargestellt:

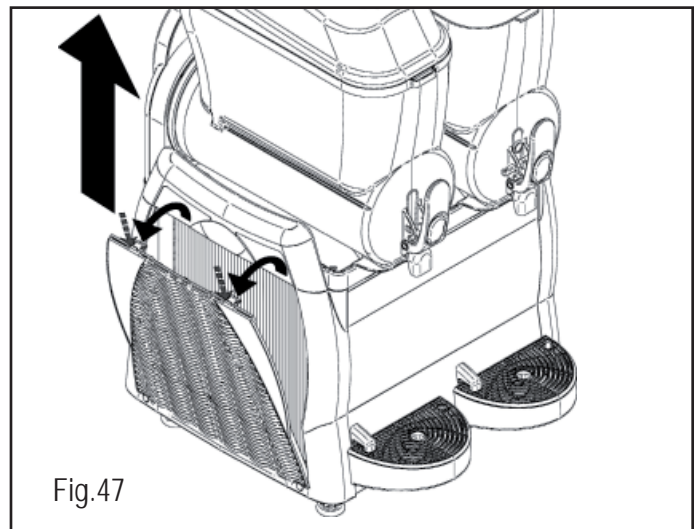


Fig.47

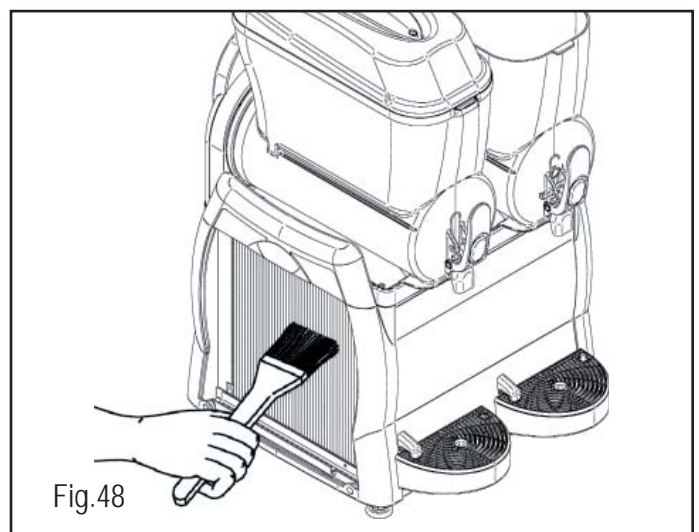


Fig.48

- Nach Entfernung der 4 Schrauben die Schutzabdeckung abziehen.
- Nach Abnahme der Abdeckung mit einem trockenen Pinsel den Staub entfernen, der sich beim normalen Betrieb ansammelt.

Nach gründlicher Reinigung des Kondensators alle Teile der Schutzabdeckung wieder anbringen.

7.10. Turnusmäßige Wartung



Die Maschine muss regelmäßig, und zwar mindestens ein Mal im Jahr, von einem Fachmann überprüft werden.

Durch diese turnusmäßige Überprüfung soll das Sicherheitsniveau aller installierten Komponenten und der Maschine selbst hoch gehalten werden.



Wenn eine Komponente abgenutzt ist, muss sie durch ein neues Originalersatzteil ersetzt werden. .



Die Benutzung der Maschine ist verboten, wenn auch nur eine Komponente defekt oder abgenutzt ist. Die turnusmäßige Wartung darf nicht vom Bediener durchgeführt werden.


8. ABBAU



Elektrische und elektronische Geräte müssen nach der europäischen Richtlinie 2002/96/EG entsorgt werden.

Solche Geräte dürfen NICHT zusammen mit dem normalen Hausmüll entsorgt werden, sondern müssen getrennt gesammelt werden, um eine optimale Rückgewinnung und Wiederverwertung der Materialien, aus denen sie konstruiert sind, zu ermöglichen.



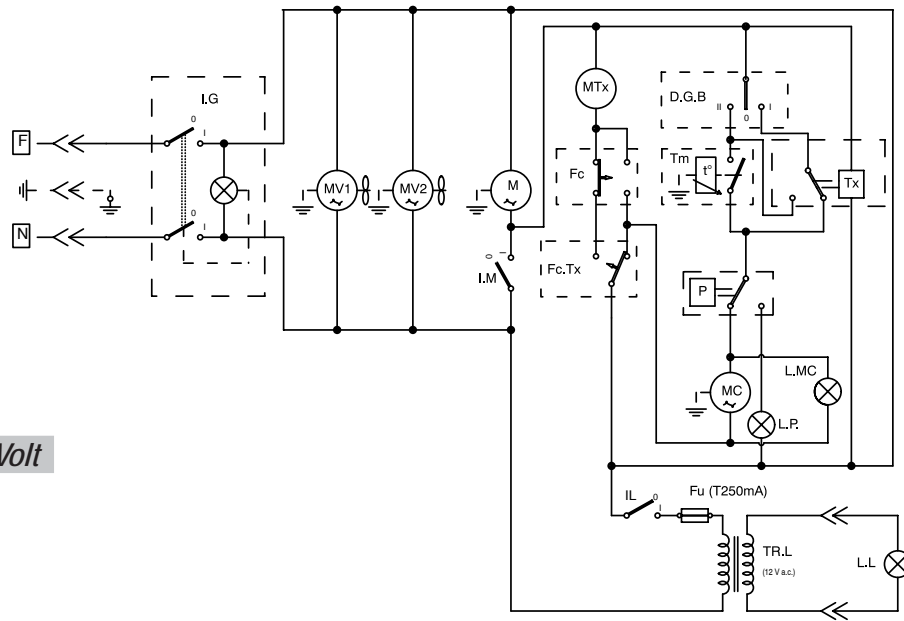
Das Symbol  mit dem durchgekreuzten Abfallkorb ist auf allen Produkten angebracht, um an die Pflicht zur getrennten Sammlung zu erinnern. Die genaue Beachtung aller Vorschriften zur Entsorgung von Altgeräten ist ein Beitrag zum Umweltschutz.

9. PROBLEME - URSACHEN - MASSNAHMEN

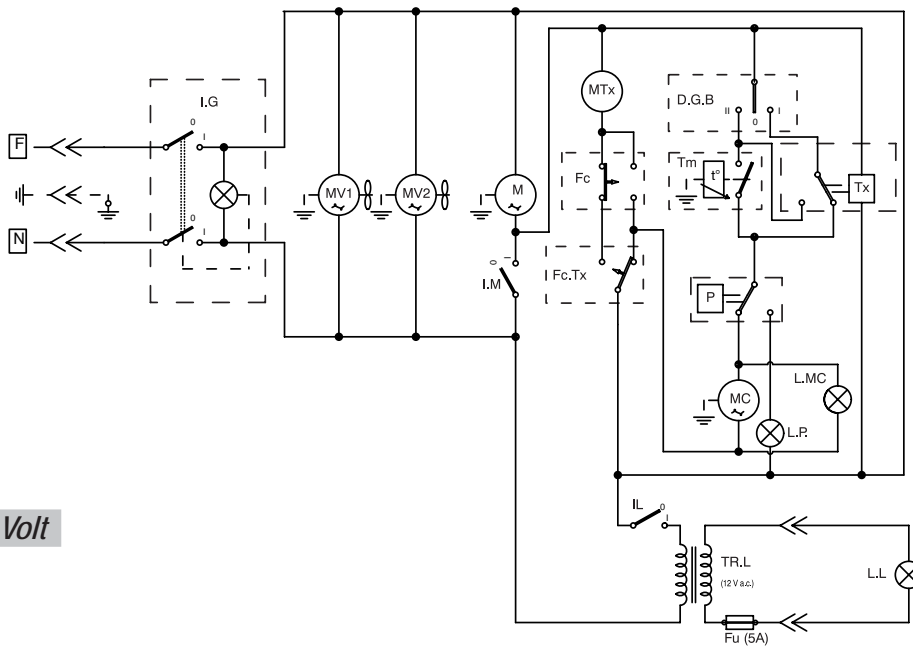
Probleme	Ursachen	Maßnahmen
Die Maschine schaltet sich nicht ein.	Hauptschalter aus (in Stellung "0"). (Kap.6)	Den Schalter auf "I" stellen.
	Stecker nicht eingesteckt.	Den Stecker an eine passende Steckdose anschließen.
Der Hahn ist nicht dicht.	Hahnverschluss nicht eingefettet. (Abb.38)	Verschluss einfetten.
	Verschluss schadhaft.	Verschluss austauschen.
Austreten von Flüssigkeit auf der Rückseite des Behälters	Behälter nicht richtig montiert. (Par.7.5)	Montage des Behälters kontrollieren.
	Dichtung Behälter nicht eingefettet. (Abb.34)	Den Behälter vorschriftsmäßig einfetten.
	Dichtung schadhaft.	Dichtung austauschen.
Die Rührschnecke dreht sich nicht.	Schalter in Stellung "0". (Kap.6)	Den Schalter auf "I" stellen.
	Eisbrocken im Behälter.	Die Maschine ausschalten, das Produkt schmelzen lassen und kontrollieren, ob es vorschriftsmäßig verdünnt ist.
Die Maschine erzeugt keine Gramolate.	Schalter in Stellung "0". (Kap.6)	Den Schalter auf "I" stellen.
	Maschine in der Nähe von Wärmequellen.	An einem geeigneten Ort aufstellen. (Kap.5)
	Maschine unzureichend belüftet.	
	Kondensator verschmutzt. (Par.7.9)	Den Fachtechniker rufen und eine gründliche Reinigung des Kondensators durchführen lassen.
	Falsche Einstellung der Festigkeit. (Par.6.4)	Festigkeit richtig einstellen.
	Reiter der Zeitschaltuhr in Position "⋈".	Die Reiter in Position "⋈" bringen, siehe Par. 6.7
Rührschnecke macht Geräusche.	Vordere Dichtung falsch angebracht. (Abb.32)	Die vorschriftsmäßige Montage der Dichtung überprüfen.
	Dichtung nicht eingefettet. (Abb.33)	Dichtung vorschriftsmäßig einfetten.
Aus dem Hahn kommt nichts	Eisbrocken im Behälter.	Die Maschine ausschalten, das Produkt schmelzen lassen und kontrollieren, ob es vorschriftsmäßig verdünnt ist.
Wenn die Ursachen der Betriebsstörung nicht in dieser Tabelle aufgeführt sind, bzw. wenn mit den vorgeschlagenen Maßnahmen das Problem nicht gelöst werden kann, einen Fachtechniker zu Rate ziehen.		

10. STROMLAUFPLÄNE (GRANITA-MASCHINE 1 - 1 FF)

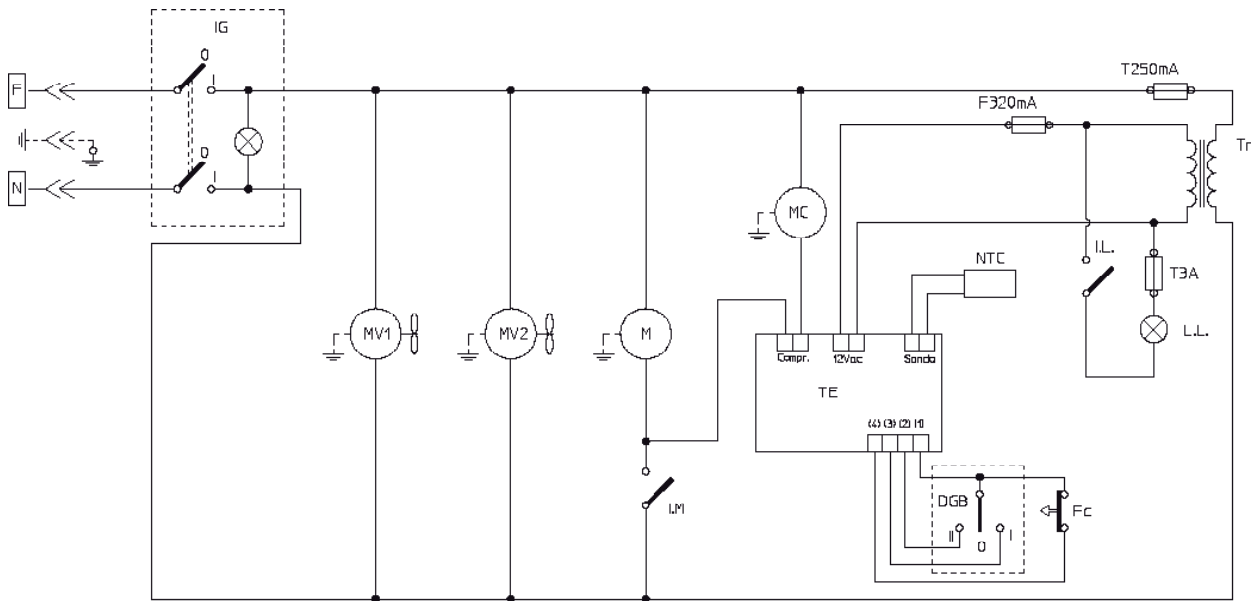
230 Volt



115 Volt

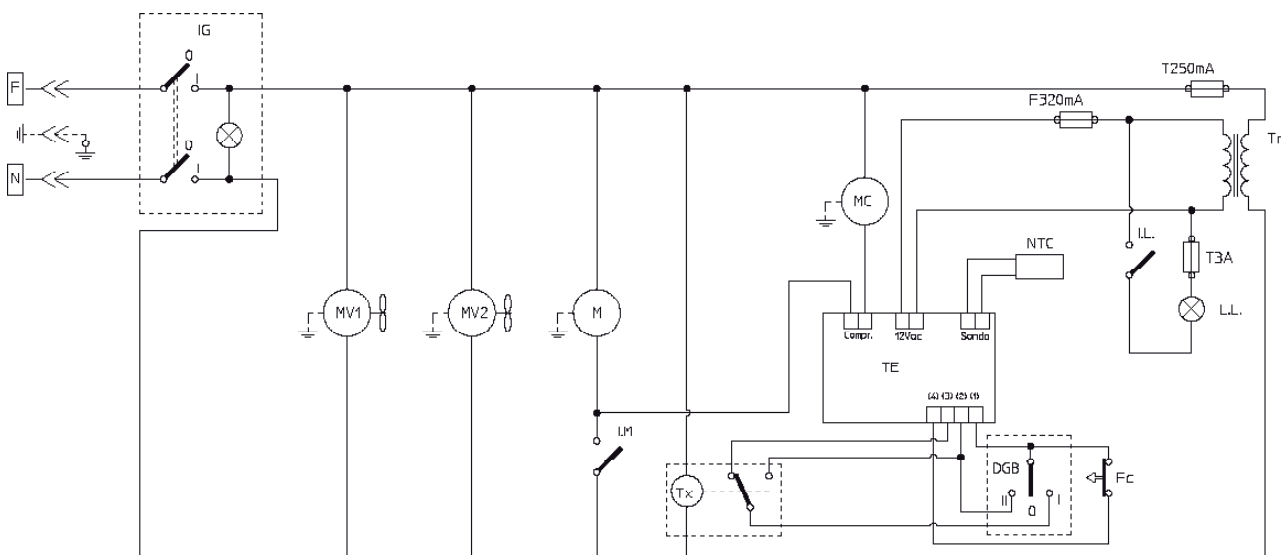


STROMLAUFPLÄNE (GRANITA-MASCHINE 1 - 1 FF MIT ELEKTRONISCHEM THERMOSTAT)

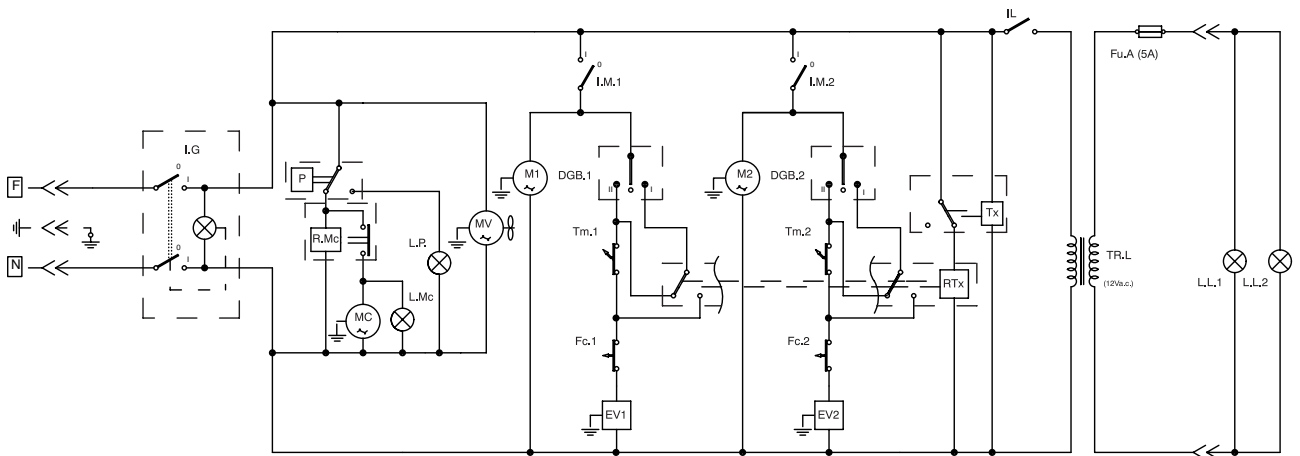
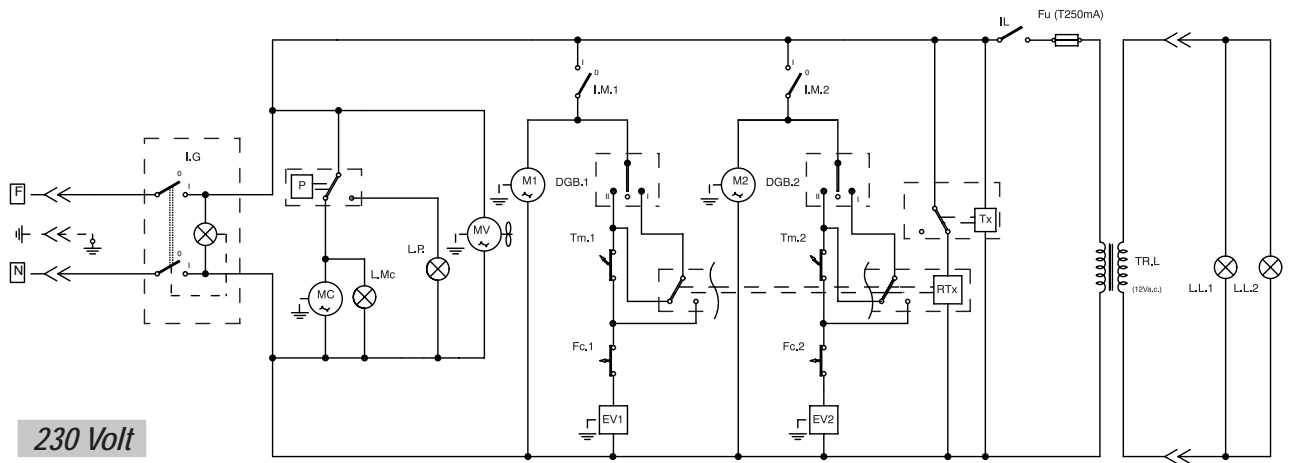


230 Volt

STROMLAUFPLÄNE (GRANITA-MASCHINE 1 - 1 FF MIT ELEKTRONISCHEM THERMOSTAT + TIMER)

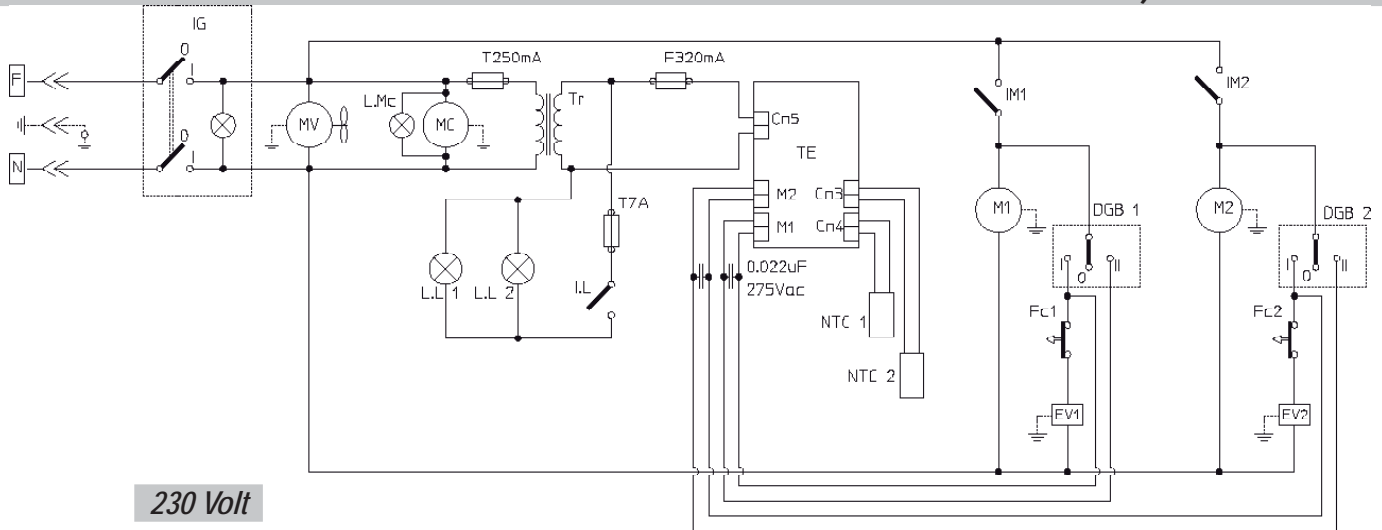


STROMLAUFPLÄNE (GRANITA-MASCHINE 2 - 2FF)



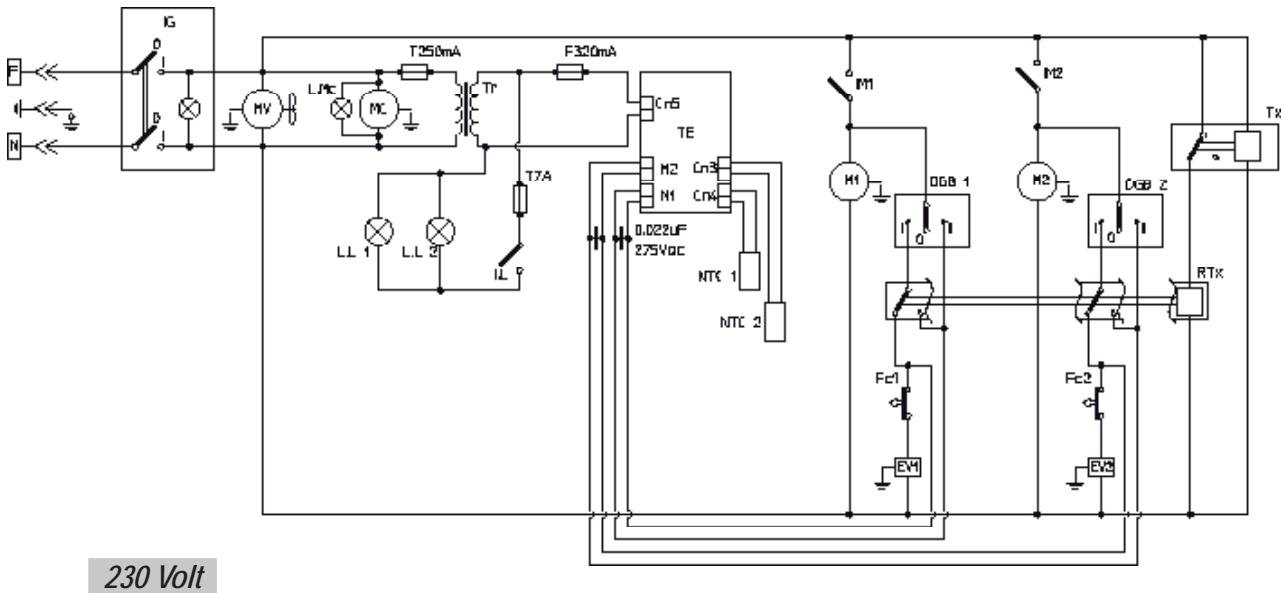
STROMLAUFPLÄNE

(GRANITA-MASCHINE 2 - 2 FF MIT ELEKTRONISCHEM THERMOSTAT)

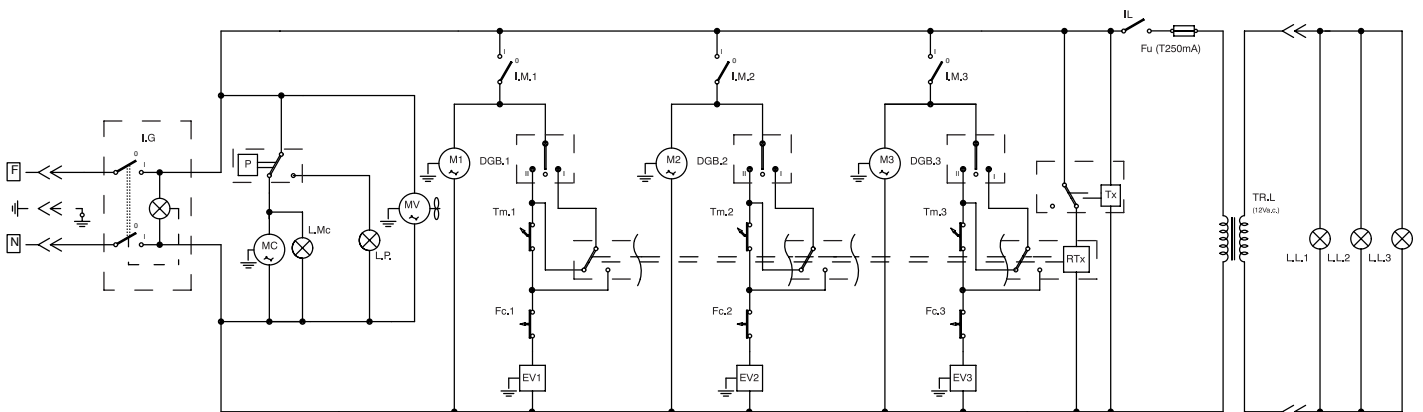


STROMLAUFPLÄNE

(GRANITA-MASCHINE 2 - 2 FF MIT ELEKTRONISCHEM THERMOSTAT + TIMER)

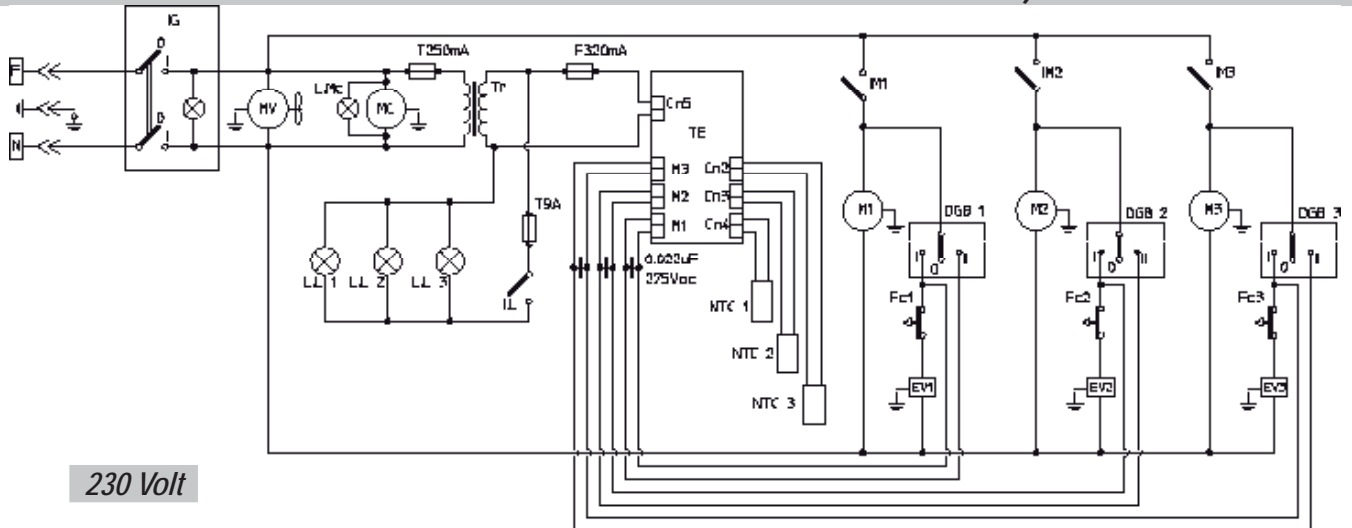


STROMLAUFPLÄNE (GRANITA-MASCHINE 3) / 230V



STROMLAUFPLÄNE

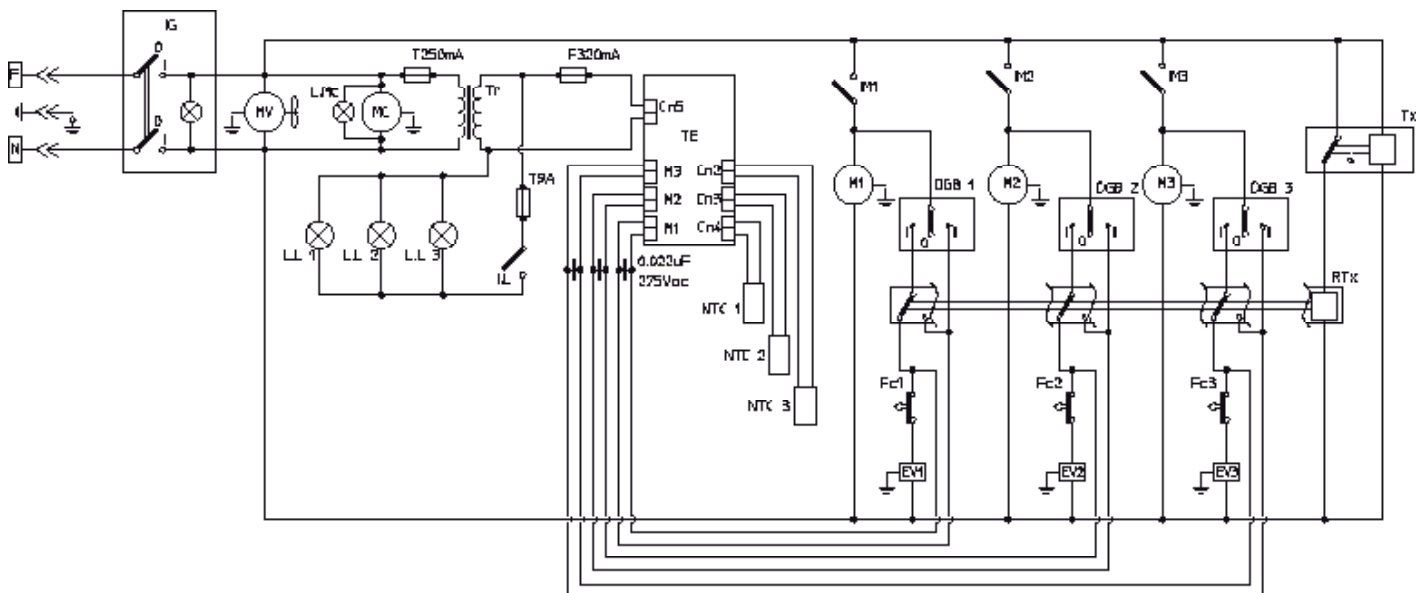
(GRANITA-MASCHINE 3 MIT ELEKTRONISCHEM THERMOSTAT)



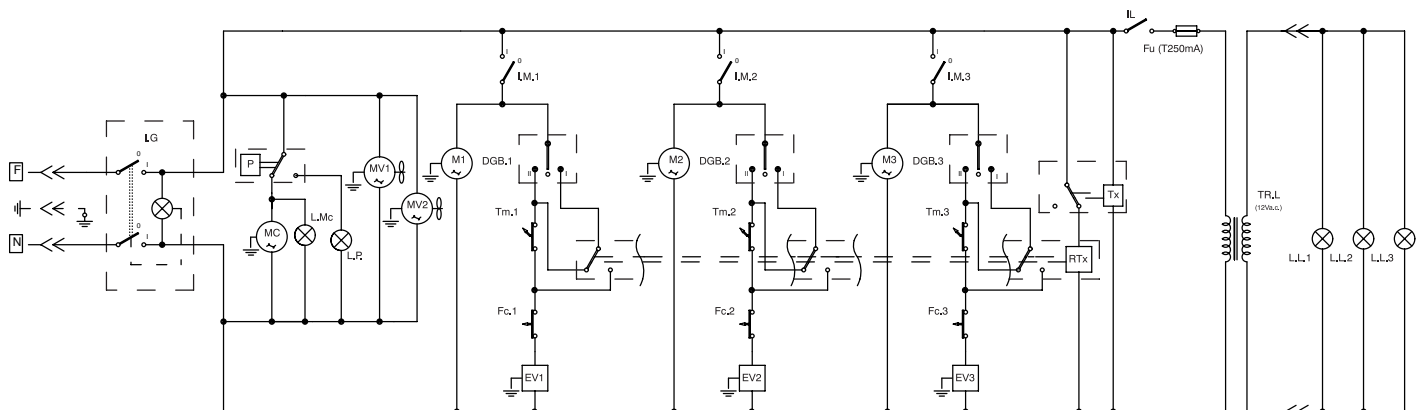
230 Volt

STROMLAUFPLÄNE

(GRANITA-MASCHINE 3 MIT ELEKTRONISCHEM THERMOSTAT +TIMER)

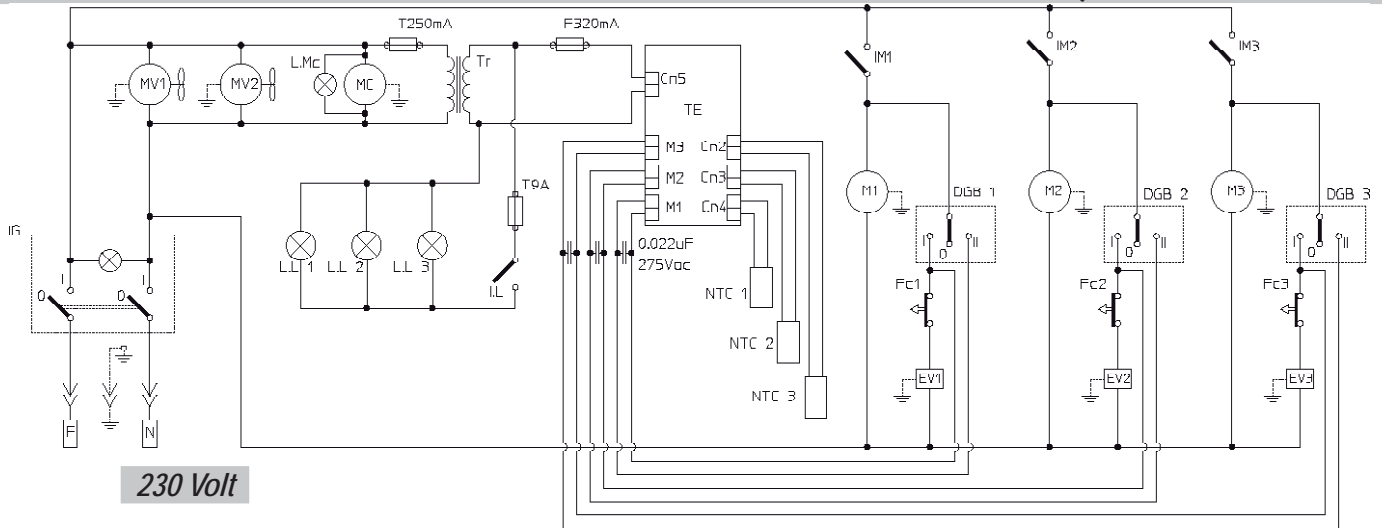


STROMLAUFPLÄNE (GRANITA-MASCHINE 3FF) / 230V



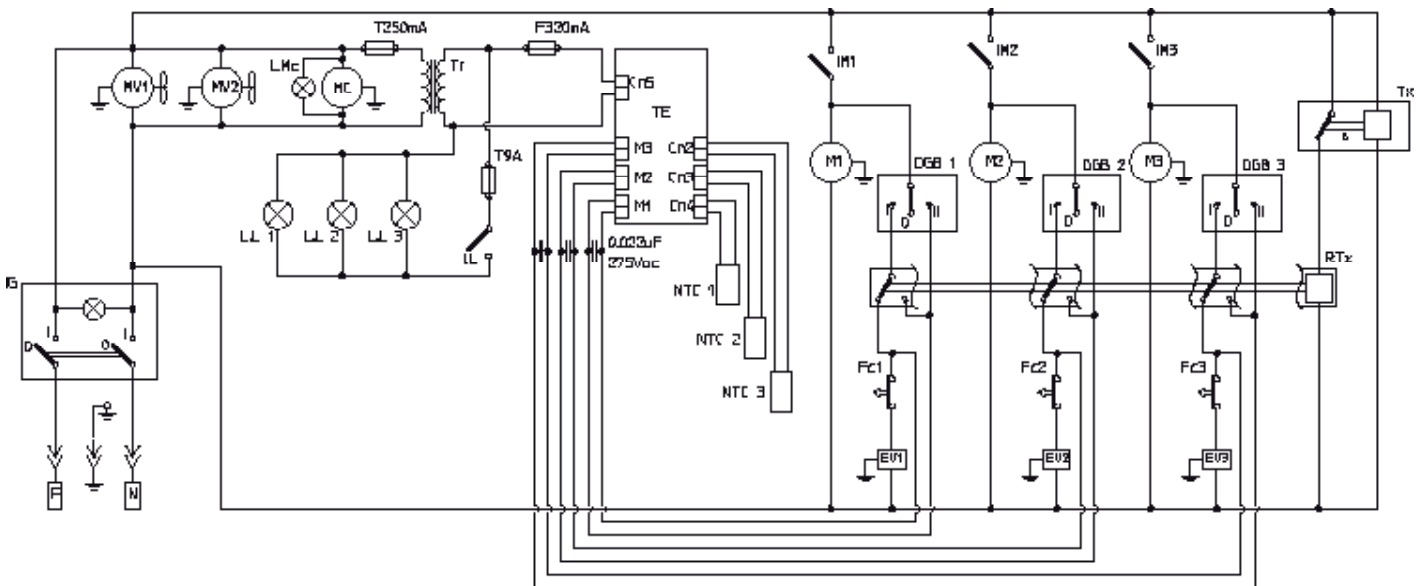
STROMLAUFPLÄNE

(GRANITA-MASCHINE 3FF MIT ELEKTRONISCHEM THERMOSTAT)

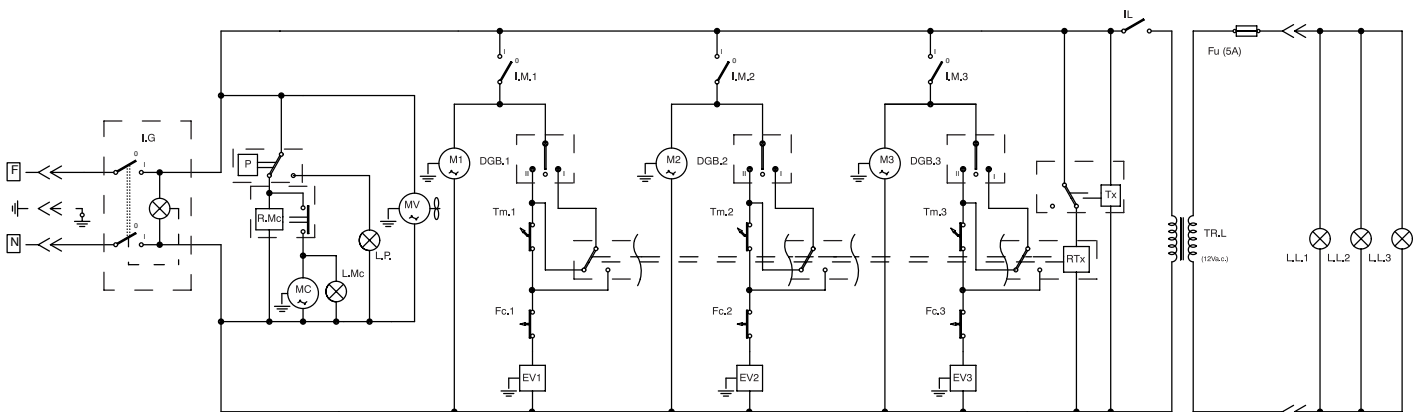


STROMLAUFPLÄNE

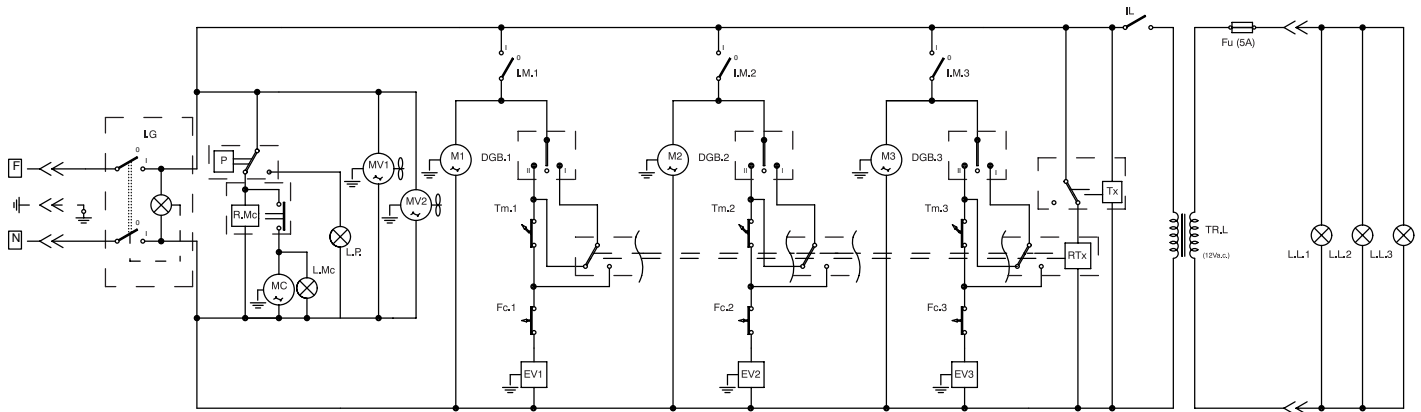
(GRANITA-MASCHINE 3FF MIT ELEKTRONISCHEM THERMOSTAT + TIMER)



STROMLAUFPLÄNE (GRANITA-MASCHINE 3) / 115V



STROMLAUFPLÄNE (GRANITA-MASCHINE 3FF) / 115V



LEGENDE

Bezeichnung	Beschreibung
D.G.B	UMSCHALT. GRAMOLATE/GETRÄNK
DGB.1	UMSCHALT. GRAMOLATE/GETRÄNK BEHÄLTER 1
DGB.2	UMSCHALT. GRAMOLATE/GETRÄNK BEHÄLTER 2
DGB.3	UMSCHALT. GRAMOLATE/GETRÄNK BEHÄLTER 3
EV1	MAGNETVENTIL BEHÄLTER 1
EV2	MAGNETVENTIL BEHÄLTER 2
EV3	MAGNETVENTIL BEHÄLTER 3
Fc	ENDANSCHLAG EINSTELLUNG
Fc.Tx	ENDANSCHLAG ZEITSCHALTER
Fc1	ENDANSCHLAG EINSTELLUNG BEHÄLTER 1
Fc2	ENDANSCHLAG EINSTELLUNG BEHÄLTER 2
Fc3	ENDANSCHLAG EINSTELLUNG BEHÄLTER 3
Fu	SICHERUNG
FuA	SICHERUNG HILFSSTROMKREIS
I.G	HAUPTSCHALTER
I.L	SCHALTER LEUCHTDECKEL
I.M	SCHALTER RÜHRWERKMOTOR
I.M1	SCHALTER RÜHRWERKMOTOR BEHÄLT. 1
I.M2	SCHALTER RÜHRWERKMOTOR BEHÄLT. 2
I.M3	SCHALTER RÜHRWERKMOTOR BEHÄLT. 3
L.L.	LAMPE LEUCHTDECKEL
L.L.1	LAMPE LEUCHTDECKEL BEHÄLTER 1
L.L.2	LAMPE LEUCHTDECKEL BEHÄLTER 2
L.L.3	LAMPE LEUCHTDECKEL BEHÄLTER 3
L.MC	LAMPE KOMPRESSORMOTOR
L.P.	LAMPE DRUCKWÄCHTER
M	RÜHRWERKMOTOR
M1	RÜHRWERKMOTOR BEHÄLTER 1
M2	RÜHRWERKMOTOR BEHÄLTER 2
M3	RÜHRWERKMOTOR BEHÄLTER 3
MC	KOMPRESSORMOTOR
MTx	MOTOR ZEITSCHALTER
MV	MOTOR VENTILATOR
MV1	MOTOR VENTILATOR 1
MV2	MOTOR VENTILATOR 2
N.T.C	TEMPERATURFÜHLER BEHÄLTER
N.T.C 1	TEMPERATURFÜHLER BEHÄLTER 1
N.T.C 2	TEMPERATURFÜHLER BEHÄLTER 2
N.T.C 3	TEMPERATURFÜHLER BEHÄLTER 3
P	DRUCKWÄCHTER
R.Mc	KOMPRESSORRELAIS
RTx	RELAIS ZEITSCHALTUHR
TE	THERMOSTAT ELEKTRONISCHE
Tm	THERMOSTAT BEHÄLTER
Tm1	THERMOSTAT BEHÄLTER 1
Tm2	THERMOSTAT BEHÄLTER 2
Tm3	THERMOSTAT BEHÄLTER 3
TR	TRAFO
TR.L	TRAFO
Tx	TIMER

INDEX

1. INFORMATIONS GENERALES	3	6.2. Démarrer Granitore	9
1.1. Fabricant	3	6.3. Démarrage du Distributeur de Granités 1 (Thermostat électronique)	10
1.2. Préposés	3	6.4. Démarrage du Distributeur de Granités 2/3 (Thermostat électronique)	10
1.3. Structure du manuel	3	6.5. Régler la consistance du granité	11
1.3.1. But et contenu.	3	6.6. Débiter le granité	11
1.3.2. Destinataires	3	6.7. Situations d'urgence	12
1.3.3. Conservation du manuel	3	6.8. Acc. optionnels (Système de fermeture)	12
1.3.4. Symboles utilisés	3	6.9. Acc. optionnels (Temporisateur)	12
2. DESCRIPTION DE LA MACHINE	4	6.9.1. Paramétrer l'heure courante	12
2.1. Utilisation de la machine	4	6.9.2. Fonctionnement de la machine avec temporisateur.	12
2.2. Principaux composants	4	7. NETTOYAGE ET ENTRETIEN	13
2.3. Caractéristiques techniques	4	7.1. Vider les réservoirs	13
2.4. Description des fonctions du panneau de commande	5	7.2. Démonter le robinet	14
3. ECURITE	6	7.3. Démonter le réservoir et le couvercle	14
3.1. Normes générales de sécurité	6	7.4. Laver et stériliser les composants	15
3.2. Fonctions d'arrêt	6	7.5. Assembler les composants lavés	15
3.3. Plaquettes	6	7.6. Cycle de rinçage	16
4. LEVAGE ET STOCKAGE	6	7.7. Nettoyer la cuvette d'écoulement	17
4.1. Emballage	6	7.8. Couvercle avec éclairage	17
4.2. Transport et levage	7	7.8.1. Changer l'ampoule	17
4.3. Stockage	7	7.9. Nettoyer le condensateur	18
5. INSTALLATION	7	7.9.1. Nettoyer le cond. Granitore 1/1FF	18
5.1. Liste des accessoires fournis avec la machine	7	7.9.2. Nettoyer le cond. Granitore 2/2FF - 3/3FF	18
5.2. Montage - Mise en place	7	7.10. Entretien périodique	19
5.3. Mise à la décharge de l'emballage	8	8. DEMOLITION	19
5.4. Raccordement électrique	8	9. PROBLEME - CAUSE - REMEDE	20
6. FONCTIONNEMENT	8	10. SCH. DES CIRCUITS ELECTRIQUES	21
6.1. Préparer le produit	8		

1. INFORMATIONS GENERALES

1.1. Fabricant

Les informations relatives au fabricant sont reportées dans la première et/ou dans la dernière page de cette notice.

1.2. Préposés

Les personnes autorisées à accéder à la machine appartiennent à deux catégories distinctes :

Opérateur

Cette personne possède les connaissances techniques pour la préparation des produits et utilise le distributeur de granités dans le respect des réglementations en vigueur en matière d'hygiène.

Après lecture de ce manuel, il est en mesure d'effectuer :

- les opérations normales de chargement et/ou remplacement des produits consommables ;
- la distribution du produit ;
- le nettoyage et la stérilisation de la machine.

Technicien spécialisé

Toute personne qui, après lecture de ce manuel, est spécialisée dans l'installation, l'utilisation et l'entretien du distributeur de granités. Ce technicien spécialisé :

- est en mesure d'effectuer des interventions de réparation en cas de pannes ; il est à connaissance du présent manuel et de toutes les informations relatives à la sécurité ;
- est en mesure de comprendre le contenu de ce manuel et d'interpréter correctement les Dessins et Schémas ;
- est à connaissance des principales Normes hygiéniques, de prévention contre les accidents du travail, technologiques et de sécurité ;
- a une expérience spécifique dans l'entretien des distributeurs de granités ;
- sait comment se comporter en cas d'urgence, où trouver les moyens de protection individuelle et comment les utiliser.



Il est interdit de confier l'utilisation de la machine aux personnes qui ne remplissent pas les conditions requises.

1.3. Structure du manuel

Le Client doit lire très attentivement les informations reportées dans ce manuel.

1.3.1. But et contenu

Ce Manuel a le but de donner au Client toutes les informations nécessaires à l'installation, l'entretien et l'utilisation du distributeur de granités.



Avant d'effectuer une opération sur la machine, les opérateurs et les techniciens spécialisés doivent lire attentivement les instructions contenues dans cette publication.

En cas de doutes sur la correcte interprétation des instructions, faire appel au Fabricant pour obtenir les éclaircissements nécessaires.



Il est interdit d'effectuer une opération sans avoir lu et bien compris le contenu de ce manuel.

1.3.2. Destinataires

Ce Manuel s'adresse aux opérateurs et aux techniciens spécialisés.

Les opérateurs ne doivent pas exécuter les opérations réservées aux techniciens spécialisés.

Le Fabricant décline toute responsabilité en cas de dommages dérivant de la violation de cette interdiction.

Ce manuel d'instructions fait partie intégrante de l'appareil que vous venez d'acheter ; il doit toujours accompagner la machine même en cas de changement de propriété.

1.3.3. Conservation du manuel

Ce manuel d'instructions doit être conservé à proximité de la machine.

Pour le conserver en bon état et le faire durer dans le temps, nous vous recommandons de suivre les recommandations suivantes:

- Ayez soin de ce manuel : ne l'abîmez pas en le consultant.
- Ne déchirez jamais de page ou de bouts de page. Ne réécrivez rien sur le manuel, sous aucun prétexte.
- Conservez ce manuel à l'abri de l'humidité et de la chaleur pour préserver la qualité de l'ouvrage et une totale lisibilité.



Si vous perdez cette notice ou si elle s'est abîmée, demandez immédiatement une autre copie au constructeur ou au distributeur agréé du pays où la machine est utilisée.

1.3.4. Symboles utilisés

DANGER GENERIQUE



Indique un danger avec risque, voire même mortel, pour l'utilisateur. Dans ce cas, faites très attention. Mettez en œuvre toutes les interventions pour opérer de manière sûre.

DANGER D'ELECTROCUTION



Signale aux personnes intéressées que si l'opération décrite n'est pas effectuée dans le respect de la réglementation de sécurité, l'opérateur s'expose à un risque d'électrocution.

MISE EN GARDE



Indique une mise en garde ou une remarque sur des fonctions-clés ou sur des informations utiles. Faites très attention aux paragraphes indiqués par ce symbole.

INTERDICTION



Indique des opérations qui sont absolument à éviter car elles créent un danger pour l'utilisateur et les personnes qui opèrent à proximité.

INTERDICTION D'ETEINDRE LES INCENDIES AVEC DE L'EAU



Indique l'interdiction d'éteindre les incendies avec de l'eau ou avec toute substance qui en contient.

PROTECTION PERSONNELLE



Apposé contre un paragraphe, ce symbole impose à l'opérateur le port de protections personnelles car ce dernier s'expose à un risque implicite d'accident.

TECHNICIEN SPECIALISE



Signale les interventions qui peuvent être effectuées uniquement par des techniciens qualifiés.

ORGANES EN MOUVEMENT



Signale un danger lié aux organes en mouvement présents dans la machine. Eteignez la machine avant d'effectuer toute opération.

2. DESCRIPTION DE LA MACHINE

2.1. Utilisation de la machine

La machine à usage professionnel que vous être en train d'utiliser est destinée à la production de **granités et de boissons froides**. Si vous l'utilisez avec des produits à base de lait et/ou quand les lois le prévoient selon les produits employés, elle doit être munie de l'option "affichage de la température " du produit dans la cuve. En outre, les normes en vigueur pour les produits utilisés doivent être rigoureusement respectées.

2.2. Principaux composants

Les principaux composants de la machine sont :

- 1 Couverture du réservoir
- 2 Réglage de la densité
- 3 Réservoir
- 4 Tableau de commande
- 5 Cuvette d'écoulement
- 6 Grille
- 7 Flotteur indicateur plein cuvette
- 8 Robinet
- 9 Levier du robinet
- 10 Pieds

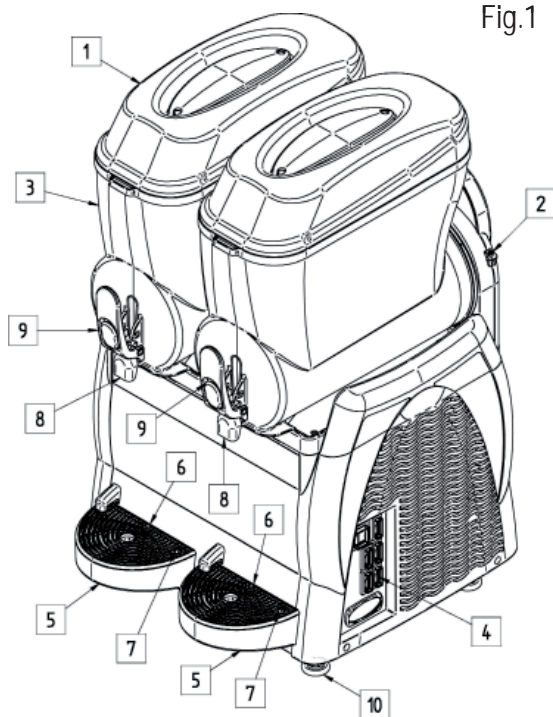


Fig.1



our faciliter la compréhension de ces instructions, nous avons adopté dans cette notice les conventions suivantes :

- Granitore 1, correspond au distributeur de granités à (1) un réservoir ;
- Granitore 2, correspond au distributeur de granités à (2) deux réservoirs ;
- Granitore 3, correspond au distributeur de granités à (3) trois réservoirs ;
- Granitore 1 FF, correspond au distributeur de granités à (1) un réservoir avec frigo Fast Freeze;
- Granitore 2 FF, correspond au distributeur de granités à (2) deux réservoirs avec frigo Fast Freeze;
- Granitore 3 FF, correspond au distributeur de granités à (3) trois réservoirs avec frigo Fast Freeze.

2.3. Caractéristiques techniques

Nous reportons ci-après les caractéristiques techniques.

Modèle	Granitore 1 Granitore 1 FF	Granitore 2 Granitore 2 FF	Granitore 3 Granitore 3 FF
Dimensions L x P x A - (cm).	27 x 52 x 81	47 x 52 x 81	67 x 52 x 81
Poids (kg). (réservoir vide)	29	47	68
		52	70
Puissance maximale absorbée (W)	Voir plaquette signalétique, sur le côté de la machine		
Tension d'exercice (V)			
Température d'exercice.	Min. 20°C Max. 32°C		
Nombre de réservoirs.	1	2	3
Capacité des réservoirs d'eau (l).	12		
Bruit	<< 70 dB _A		
Classe.	N		



NOTA BENE : le fabricant se réserve le droit d'apporter des éventuelles modifications à la machine sans avis préalable.



Attention! Toute modification et/ou montage d'accessoires doivent être explicitement approuvés et réalisés par le Fabricant.

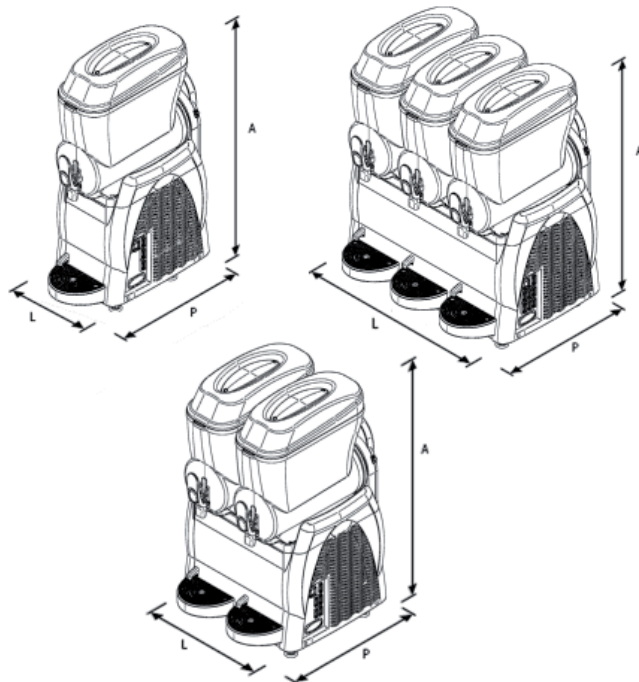
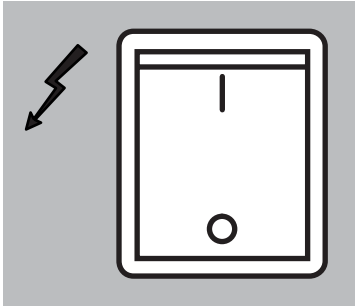
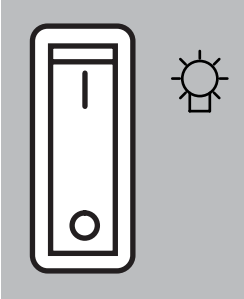
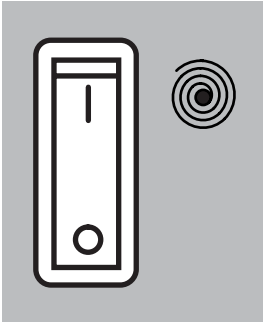
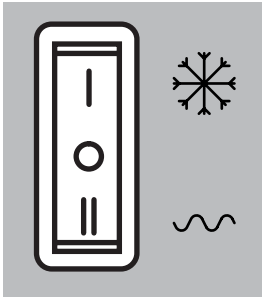





Fig.2

2.4. Description des fonctions du panneau de commande

Les commandes de la machine sont sur le tableau, situé sur la partie latérale.

COMMANDE	MODELE	FONCTION
	TOUS	Interrupteur Général: il a la fonction de commander: <ul style="list-style-type: none"> - l'allumage de la machine; - l'arrêt de toutes les fonctions de la machine.
	TOUS	Interrupteur éclairage couvercle: pour allumer/éteindre l'éclairage (si présent) sur les couvercles des réservoirs.
	TOUS	Interrupteur mélange réservoir (un par réservoir): a la fonction de commander la mise sous et hors tension du réducteur de la vis s.f. qui mélange le produit dans le réservoir correspondant.
	TOUS	Commutateur frigo (un pour chaque réservoir): <ul style="list-style-type: none"> - en position "0" : frigo désactivé; - en position "I" : frigo activé pour la production de granités; - en position "II" : frigo activé pour la production de boissons froides.
	TOUTES LES VERSIONS AVEC THERMOSTAT ÉLECTRONIQUE	Thermostat électronique: <ul style="list-style-type: none"> - Affiche la température du produit dans la cuve et il est possible, à l'aide des touches  , de modifier la température de la boisson quand la machine fonctionne en modalité "boissons froides".

3. SECURITE



3.1. Normes générales de sécurité

- Lisez attentivement tout le manuel d'instructions.
- Effectuez le raccordement à la ligne électrique conformément aux normes de sécurité en vigueur dans le pays d'utilisation.
- La prise à laquelle relier la machine doit être:
 - conforme au type de fiche installée sur celui-ci ;
 - dimensionnée pour respecter les caractéristiques qui figurent sur la plaquette signalétique de la machine ;
 - être équipée d'une mise à la terre;
 - branchée à une installation avec différentiel et magnétothermique.
- Le cordon d'alimentation ne doit pas:
 - entrer au contact de liquides : danger d'électrocution et/ou d'incendie ;
 - être écrasé et/ou entrer au contact de surfaces coupantes ;
 - être utilisé pour déplacer la machine ;
 - être utilisé si vous constatez qu'il est abîmé ;
 - être manipulé si vos mains sont humides ou mouillées ;
 - être enroulé sur lui-même quand la machine est en marche ;
 - être modifié.
- Il est interdit de :
 - installer la machine en suivant une procédure différente de celle décrite rubrique 5 ;
 - Installer la machine dans un lieu où l'on pourrait utiliser un jet d'eau;
 - utiliser la machine à proximité de substances inflammables et/ou explosibles ;
 - laisser des sacs en plastique, de la frigolite, des clous etc. à la portée des enfants étant donné que ces matériaux sont des sources de danger potentiel ;
 - laisser des enfants jouer et stationner à proximité la machine.
 - utiliser des pièces de rechange non recommandées par le Fabricant ;
 - apporter toute modification technique au distributeur automatique ;
 - immerger la machine dans un liquide, quel qu'il soit ;
 - laver la machine avec de l'eau, au tuyau ;
 - utiliser la machine dans des modes différents de ceux décrits dans le manuel ;
 - utiliser la machine si l'utilisateur est dans une condition physique et psychique altérée, sous l'influence de drogues, alcool, médicaments etc.;
 - installer la machine sur d'autres appareils ;
 - utiliser la machine dans un milieu explosible, agressif ou à haute concentration de poussières ou substances huileuses en suspension dans l'air;
 - utiliser la machine dans un milieu à risque d'incendie ;
 - utiliser la machine pour distribuer des substances non adaptées aux caractéristiques de celle-ci ;
- Avant de nettoyer la machine, vérifiez si le cordon d'alimentation est débranché ; ne lavez pas la machine avec de l'essence et/ou des solvants, quelle que soit leur nature.
- Toutes les réparations doivent être effectuées exclusivement par un Centre d'Assistance Agréé par le Fabricant et/ou par des personnes spécialisées et ayant reçu la formation nécessaire.
- Ne colmatez pas les grilles situées sur les parties latérales de la machine.
- Ne placez pas la machine à proximité d'une installation de chauffage (radiateurs, chaudières etc.).
- En cas d'incendie, utilisez des extincteurs à anhydride carbonique (CO₂). N'utilisez pas d'eau, ni d'extincteurs à poudres.



Tout usage impropre entraîne l'annulation de toute forme de garantie ainsi que le déclin de la responsabilité du Fabricant quant aux dommages matériels et personnels occasionnés.

Par « usage impropre », nous entendons :

- toute utilisation autre que celle prévue et/ou tout emploi de techniques autres que celles indiquées dans ce manuel ;

- toute intervention sur la machine qui contraste avec les indications reportées dans ce manuel ;
- toute utilisation après modification de composants et/ou variations de dispositifs de sécurité ;
- toute utilisation après une réparation effectuée avec des composants non autorisés par le Fabricant ;
- l'installation de l'appareil à l'extérieur.

3.2. Fonctions d'arrêt

L'interrupteur général a les fonctions d'arrêt de la machine.

3.3. Plaquettes

AUCUNE PLAQUETTE DE LA MACHINE NE DOIT ETRE DEMONTEE, DIS-SIMULEE OU ABIMEE. CETTE INTERDICTION VAUT TOUT PARTICULIE-REMENT POUR LES PLAQUETTES QUI REMPLISSENT UNE FONCTION DE SECURITE.

4. LEVAGE ET STOCKAGE



Toutes les opérations décrites sous la rubrique 4 sont de la compétence exclusive de techniciens spécialisés dans le levage et la manutention de machines emballées et déballées ; en fonction des caractéristiques et du poids de l'objet à transporter, ceux-ci devront organiser toutes les séquences opérationnelles et utiliser les moyens appropriés pour opérer dans le strict respect des réglementations en vigueur en la matière.



4.1. Emballage

La machine est expédiée prête à l'emploi, emballée dans une boîte en carton. La boîte en carton est formée d'une base et d'un couvercle ; leur fermeture est assurée par deux cerclages en plastique.

DIMENSIONS ET POIDS DE L'EMBALLAGE

	Largeur (L)	Profondeur (P)	Hauteur (H)	Poids
Granitore 1	340 mm	540 mm	930 mm	32 kg
Granitore 1 FF	340 mm	540 mm	930 mm	32 kg
Granitore 2	560 mm	540 mm	930 mm	52 kg
Granitore 2 FF	560 mm	540 mm	930 mm	57 kg
Granitore 3	770 mm	540 mm	930 mm	72 kg
Granitore 3 FF	770 mm	540 mm	930 mm	74 kg

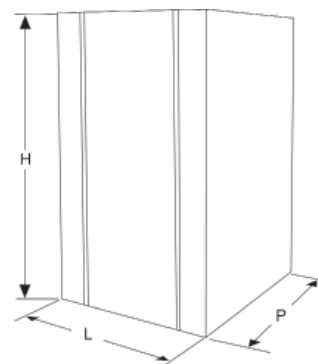


Fig.3



Nota bene : les dimensions et le poids de l'emballage sont indicatifs.

4.2. Transport et levage



Assurez-vous que personne ne stationne dans le rayon d'action des opérations de levage et transport de la charge. Si les conditions sont difficiles, faites appel à des personnes chargées de vous assister et de contrôler les mouvements à effectuer.

Le levage manuel de la machine doit être effectué par au moins deux personnes.

La machine doit être déplacée en position verticale et uniquement après avoir vidé tous les réservoirs.

Soulevez la machine dans son emballage et transportez-la avec précaution ; évitez les parcours accidentés et faites attention aux dimensions hors tout et aux éventuelles parties dépassantes.



Attention: il est interdit de percer l'emballage.

Tout dommage à la machine provoqué pendant le transport et le levage ne sont pas couverts par la GARANTIE.

Les réparations ou les remplacements sont à la charge du Client.

4.3. Stockage



Avant de procéder au stockage de la machine et quand la machine est remise en marche après une période de stockage, effectuez un nettoyage et une stérilisation en profondeur de la machine.

Attention : au moment du stockage, ne superposez pas plus de deux machines à la fois.

Si la période d'inactivité est longue, emmagasinez la machine en adoptant toutes les mesures relatives au lieu et à la durée du stockage :

- emmagasinez la machine dans un lieu fermé ;
- protégez la machine contre tout choc et toute sollicitation ;
- protégez la machine contre l'humidité et contre les chocs thermiques ;
- évitez que la machine entre en contact avec des substances corrosives.

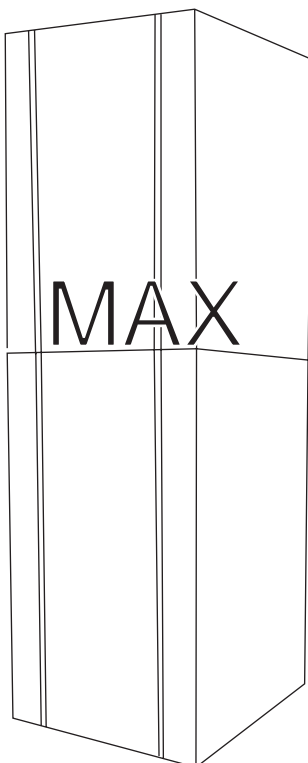


Fig.4

5. INSTALLATION



Toutes les opérations décrites sous la rubrique 5 sont de la compétence exclusive de techniciens spécialisés ; ceux-ci devront organiser toutes les séquences opérationnelles et utiliser les moyens appropriés pour opérer dans le strict respect des réglementations en vigueur en la matière.

La machine doit être installée à l'intérieur d'un édifice bien éclairé et aéré. Le sol doit être ferme, solide et parfaitement horizontal (pente inférieure à 2°).



Cet appareil requiert une surveillance. Il devra donc être installé dans un endroit où il pourra être observé par les personnes ayant reçu la formation appropriée.



Attention: il est interdit d'installer la machine dans des endroits où elle peut être atteinte, touchée et/ou actionnée par des personnes autres que celles spécifiées rubrique 1.2.

La machine doit fonctionner dans des milieux où la température est comprise entre 20°C et 32°C.

5.1. Liste des accessoires fournis avec la machine

- Vaseline : pour lubrifier toutes les parties indiquées dans ce manuel après les opérations de lavage et de stérilisation.

5.2. Montage - Mise en place

L'opérateur doit vérifier si:

- le local choisi a été préparé pour l'installation de la machine ;
- le plan sur lequel la machine est installée est ferme, solide et parfaitement horizontal ;
- le local est suffisamment éclairé, aéré, propre et la prise de courant est facile à atteindre.



L'opérateur doit pouvoir intervenir sur la machine sans aucune contrainte ; il doit également pouvoir abandonner les lieux en cas de nécessité : tous les espaces d'accès à la machine doivent donc être dégagés.

Voir figure 5 les distances mini pour l'installation

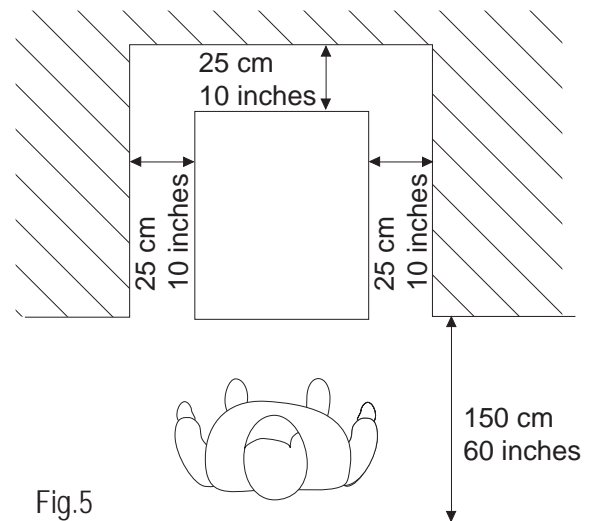


Fig.5



Note: Laisser un espace de 25 cm (10 pouces) dans la partie supérieure.

Voir fig. 5 les distances mini pour les accès:

- au tableau de commande, situé sur le côté droit ;
- aux groupes, pour l'intervention du technicien en cas de pannes.

Après avoir placé la machine emballée à proximité de la zone d'installation, procédez comme suit:

1. coupez les cerclages qui assurent la fermeture de la boîte ;
2. soulevez la boîte en carton;
3. positionnez ensuite la machine sur son emplacement.



Avant de mettre la machine en service la première fois, il est nécessaire d'effectuer un nettoyage en profondeur des composants et stériliser les pièces au contact du produit ; pour plus de détails, voir la rubrique 7.

5.3. Mise à la décharge de l'emballage

Au moment du déballage, il est recommandé de trier les matériaux de l'emballage et de les mettre à la décharge en respectant les normes en vigueur dans le pays où la machine est installée.

Nous conseillons de conserver l'emballage pour les éventuels déplacements ou transports à venir.

5.4. Raccordement électrique



Cette opération doit être effectuée exclusivement par des techniciens spécialisés.

Avant d'enfoncer la fiche dans la prise de courant, vérifiez si l'interrupteur général est sur "0".

Le raccordement électrique de la machine est aux soins et sous la responsabilité du Client.

Reliez la machine à la ligne d'alimentation en énergie électrique par le biais de la fiche installée sur le cordon électrique, en tenant compte:

- des lois et des réglementations techniques en vigueur dans le pays où la machine est installée;
- des caractéristiques reportées sur la plaquette signalétique de la machine.



Attention: La prise électrique pour le raccordement de la machine doit se trouver dans un endroit facile d'accès de manière à ce que l'utilisateur puisse la débrancher aisément de la ligne d'alimentation en énergie électrique en cas de nécessité.

Si le cordon d'alimentation est abîmé, pour le remplacer, adressez-vous exclusivement au fabricant ou à un technicien spécialisé.



Il est interdit:

- d'utiliser des rallonges ;
- de remplacer la fiche d'origine ;
- d'utiliser des adaptateurs.

6. FONCTIONNEMENT

Avant de mettre la machine en marche la première fois, le technicien spécialisé doit d'abord vérifier si elle est correctement installée.

6.1 Préparer le produit



Attention : Le produit ne peut être versé dans le réservoir que si la machine est à l'arrêt et le cordon d'alimentation débranché.

L'EMPLOI D'EAU SEULE N'EST PAS PERMIS

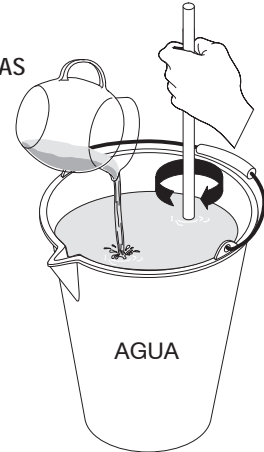
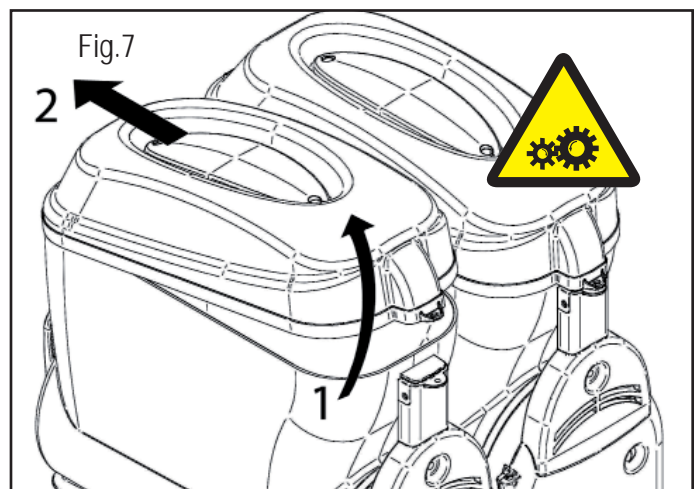


Fig.6

Mélangez le CONCENTRÉ avec de l'eau dans un récipient à part selon le dosage indiqué par le producteur. LE MÉLANGE DOIT CONTENIR AU MOINS 13% DE SUCRE – Une teneur en sucre inférieure peut endommager les mélangeurs et/ou les réducteurs.

Pour déposer le couvercle du réservoir, procédez comme suit:

- 1 soulevez sa partie arrière;
- 2 extrayez-le de l'arrêt qui le bloque, situé sur la partie avant.



Attention: ne forcez pas pour ouvrir le couvercle s'il résiste.

NE PAS INTRODUIRE DES LIQUIDES CHAUDS
(à une température supérieure à 25°C)

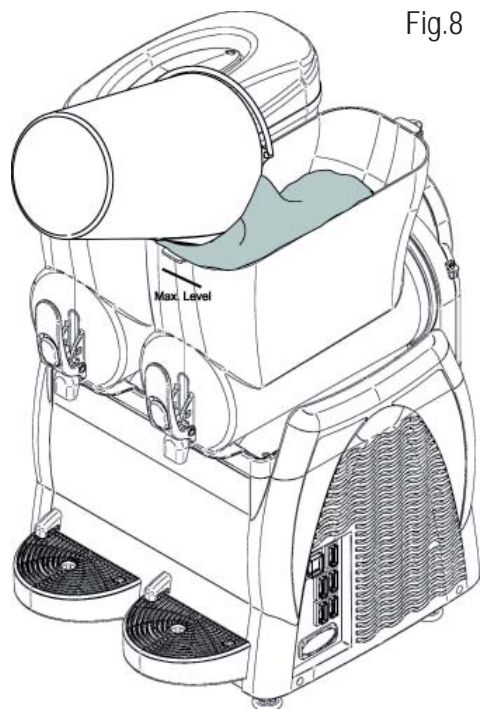
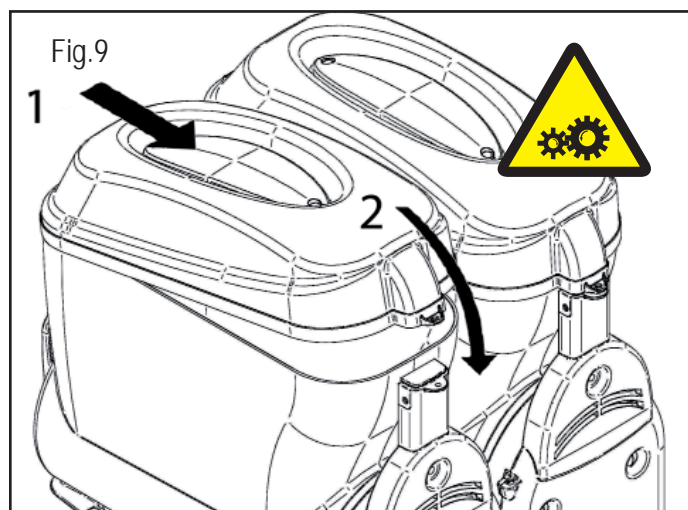


Fig.8



Versez le produit dans le réservoir en faisant attention que le produit ne dépasse pas le niveau max.



Après avoir versé le produit dans la cuve, fermer avec le couvercle.



Attention: ne pas mettre en fonction la machine si le couvercle n'est pas sur la cuve. Avant d'enlever le couvercle, éteindre la machine et enlever la fiche de la prise électrique.

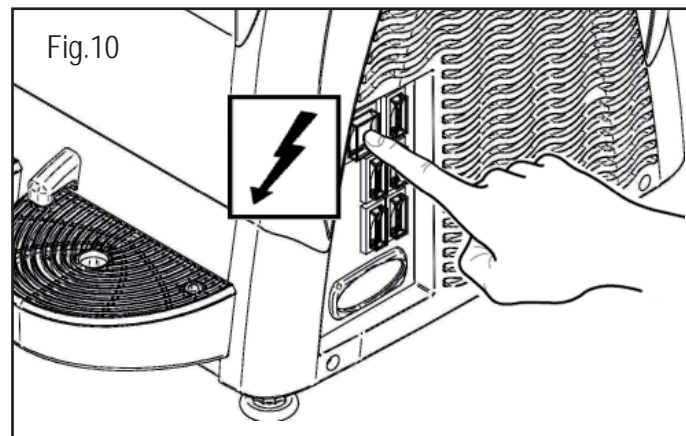


Attention : à l'intérieur du réservoir se trouvent des organes en mouvement qui peuvent provoquer des lésions ; éteignez la machine et retirez la fiche de la prise de courant avant d'intervenir à l'intérieur du réservoir.

6.2. Démarrer Granitore

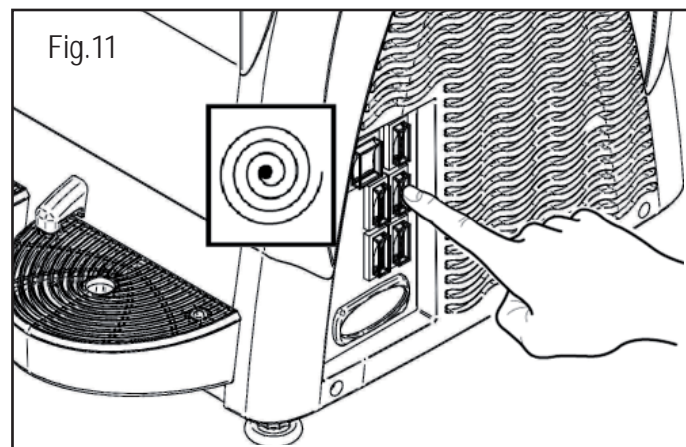
Pour simplifier, nous illustrerons uniquement comment actionner le réservoir droit ; pour actionner les autres réservoirs, il suffit d'effectuer la même séquence d'opérations sur les interrupteurs du réservoir intéressé.

Interrupteur ⚡ sur la position "I" : machine sous tension.



Chaque réservoir est commandé par un interrupteur et un commutateur qui doivent être actionnés de la façon suivante:

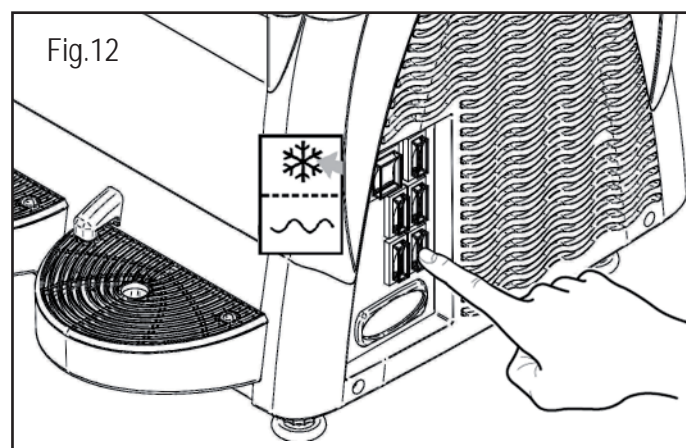
Interrupteur ⦿ sur la position "I": mélangeur en fonction.




Si la machine est équipée d'un temporisateur, voir rubrique 6.7 pour un paramétrage correct de la machine.

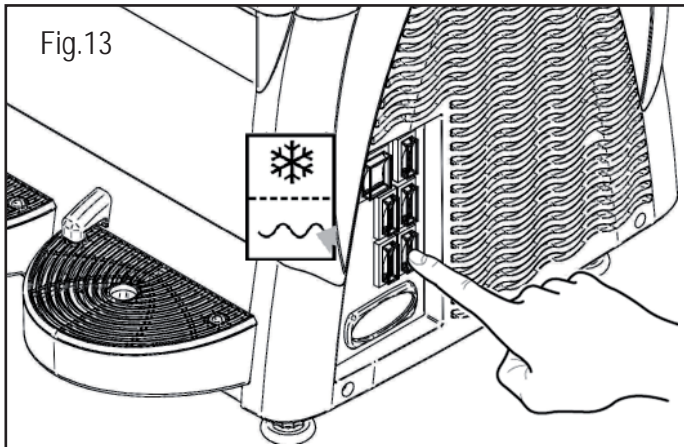
Pour obtenir un GRANITE:

Commutateur ❄️: en pos. "I" frigo en fonction (granite)

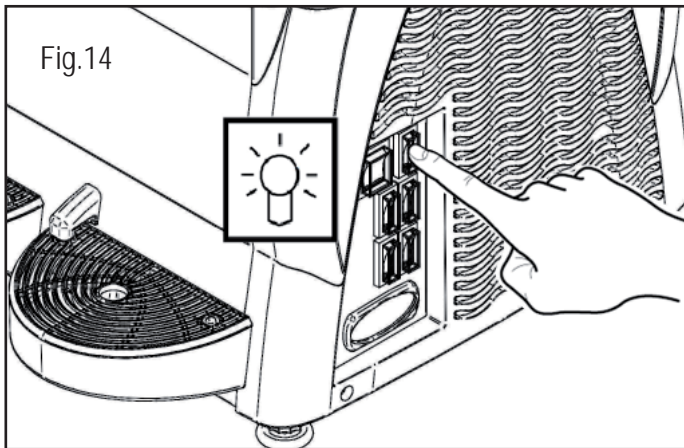


Pour obtenir une BOISSON FROIDE:

Commutateur  : en pos. "II" frigo en fonction (boisson).



Appuyez sur l'interrupteur  éclairage couvercle pour allumer l'éclairage du couvercle dont la machine est équipée.



6.3. Démarrage du Distributeur de Granités 1 (Thermostat électronique)

L'afficheur de température a la fonction de visualiser la température du produit dans la cuve et de la régler quand la machine est en modalité de fonctionnement "réfrigérateur à boissons".





Interrupteur (A) sur position "I": Machine alimentée électriquement.
Interrupteur (C) sur position "I": Mélangeur en fonction

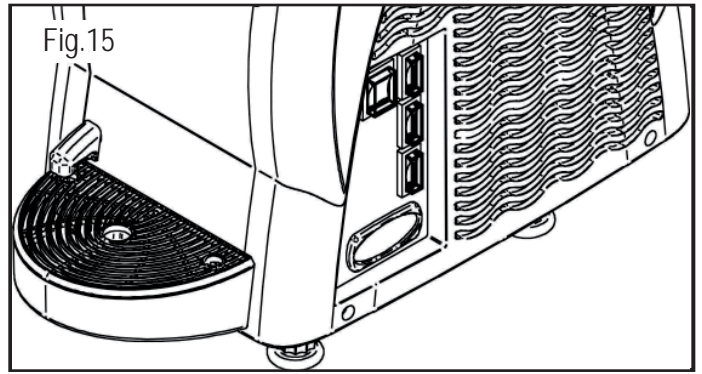
Pour obtenir un GRANITE:
Interrupteur (D) en position "I": Installation réfrigérée en fonction (granités).

Pour obtenir une BOISSON FROIDE:
Interrupteur (D) en position "II": Installation réfrigérée en fonction (boissons).

Pour exclure le REFRIGERATEUR (agitation seulement):
Déviateur (D) en position "0": Installation réfrigérée exclue (agitation seulement).

Programmation du set-point de température

- Frapper la touch . L'afficheur indique PrG.
- Frapper la touch . L'afficheur indique la valeur du set-point de température.
- Avec les touches   il est possible de modifier la valeur de set-point de 0°C à 10°C.



3 secondes après voir frappé la dernière touche, la donnée est enregistrée et l'afficheur visualise la température du produit dans la cuve.

ALARMES

En cas de sonde endommagée, l'afficheur indique le message A1. La sortie du réglage et de la programmation sont exclues.

6.4. Démarrage du Distributeur de Granités 2/3 (Thermostat électronique)

Pour des raisons de simplicité, nous illustrerons seulement comment actionner la cuve de droite; pour actionner les autres cuves, il suffit d'effectuer la même séquence d'opérations sur les interrupteurs de la cuve intéressée.



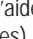

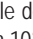
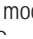

Interrupteur (A) en position "I": Machine alimentée électriquement.
Interrupteur (B) en position "I": Mélangeurs en fonction.

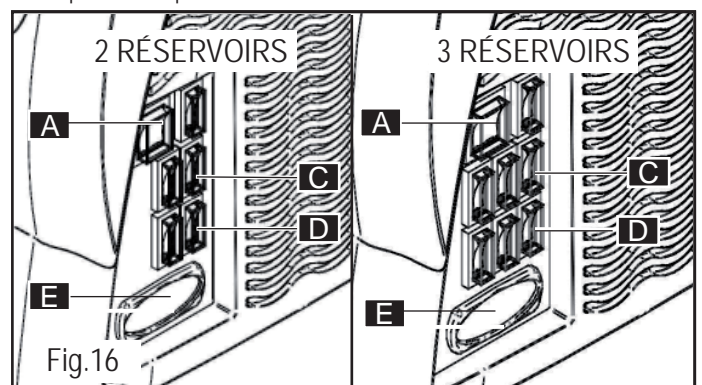
Pour obtenir un GRANITE:
Déviateurs (D) en position "I": Installation réfrigérée en fonction (granités).

Pour obtenir une BOISSON FROIDE:
Déviateurs (D) en position "II": Installation réfrigérée en fonction (boissons).

Pour exclure le REFRIGERATEUR (agitation seulement):
Déviateurs (D) en position "0": Installation réfrigérée exclue (agitation seulement).

Programmation du set-point de température

- Avec le thermostat électronique actionné (allumé), frapper simultanément les touches   l'afficheur visualise "t1".
- Il est possible, à l'aide de la touche  e faire défiler les set-point "t1"; "t2" (Machine à 2 cuves), "t1"; "t2"; "t3" (Machine à 3 cuves).
- Quand l'afficheur visualise le set-point que l'on désire modifier ("t1" ou "t2" ou "t3"), frapper la touche  pour afficher la valeur du set-point.
- Il est alors possible de modifier, à l'aide des touches   la valeur du set-point de 0°C à 10°C.
- Trois secondes après avoir frappé la dernière touche, la donnée est enregistrée. L'afficheur visualise à nouveau "t1" ou "t2" ou "t3" selon le set-point que l'on a modifié. Frapper la touche  jusqu'à ce que l'afficheur visualise la température du produit dans la cuve.



ALARMES

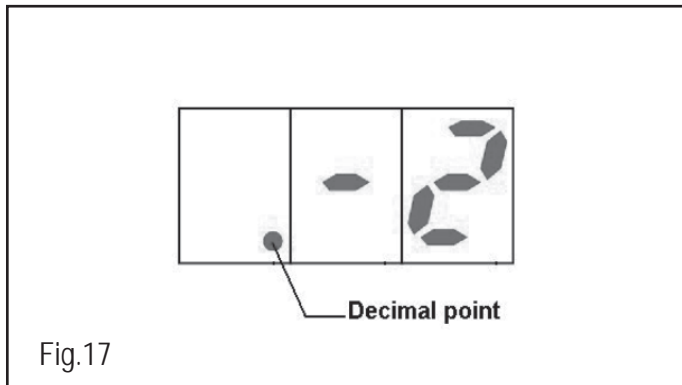
En cas de sonde endommagée, l'afficheur visualise les messages d'alarme suivants:

- "A1": Sonde cuve 1 débranchée
- "A2": Sonde cuve 1 en court-circuit
- "A3": Sonde cuve 2 débranchée
- "A4": Sonde cuve 2 en court-circuit
- "A5": Sonde cuve 3 débranchée
- "A6": Sonde cuve 3 en court-circuit

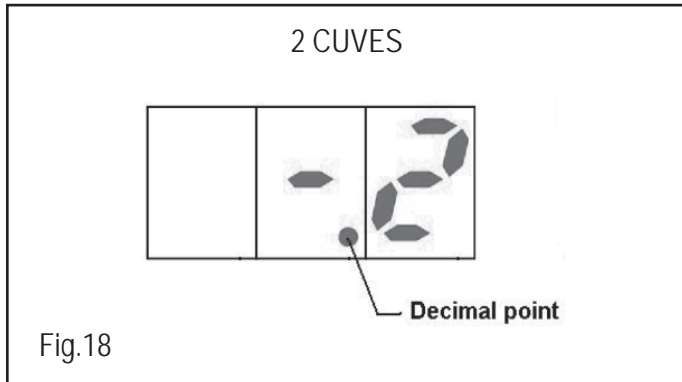
Durant le fonctionnement, le thermostat électronique visualise la température du produit dans les cuves en montrant cycliquement toutes les 3 secondes la température du produit dans une cuve, puis dans l'autre.

Pour savoir à quelle cuve se réfère la température affichée par le thermostat électronique, il faut se référer au decimal point qui est affiché.

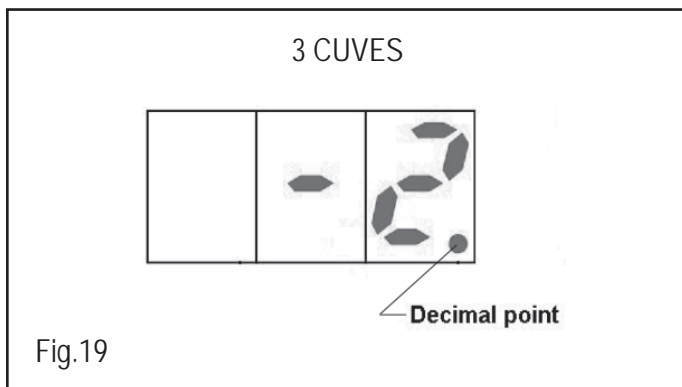
Si le decimal point est affiché sur la gauche, la température indiquée se réfère à la cuve 1 (Voir Fig.2 Page 4).




Si le decimal point est affiché au centre, la température indiquée se réfère à la cuve 2 (Voir Fig.2 Page 4).



Si le decimal point est affiché sur la droite, la température indiquée se réfère à la cuve 3 (Voir Fig.2 Page 4).



Note: Si, pendant l'utilisation de la machine, le thermostat électronique s'éteint accidentellement, frapper la touche  pour le rallumer. Si le thermostat électronique ne se rallume plus, éteindre la machine et contacter le centre de service après-vente.

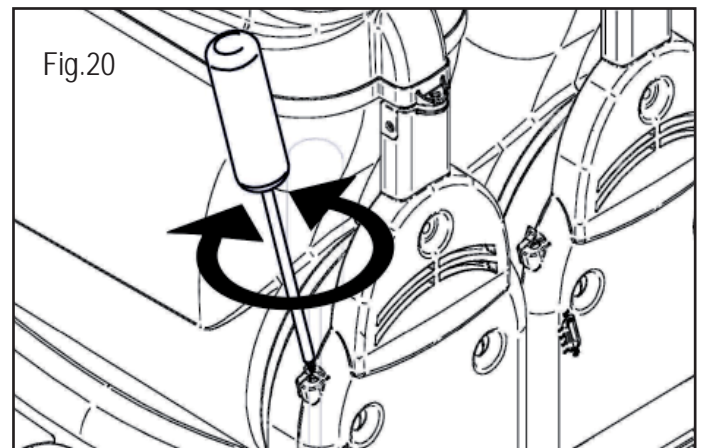


Attention: Pendant l'utilisation de la machine, le thermostat électronique doit toujours être en fonction de façon à afficher toujours la température du produit dans les cuves.

6.5. Régler la consistance du granité

Il est possible de modifier la consistance du granité grâce à la vis illustrée dans le dessin ci-dessous.

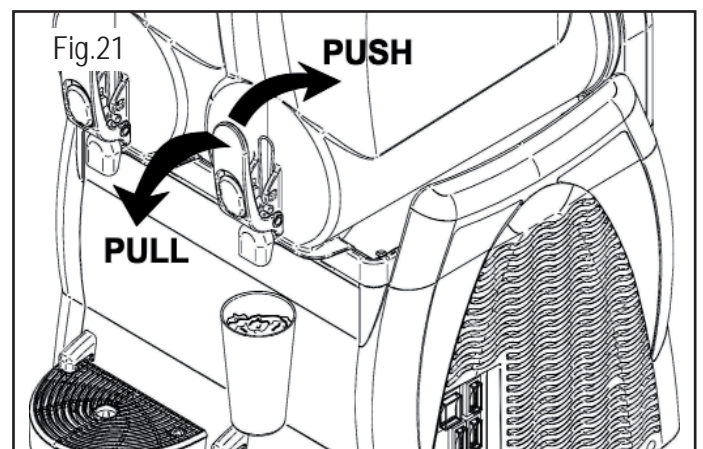
- + : pour augmenter la consistance
- : pour diminuer la consistance



Le réglage peut avoir lieu à la main ou à l'aide d'un tournevis à fente.

6.6. Débiter le granité

Pour débiter la boisson, baissez le levier du robinet.



Contrôler périodiquement la température du produit dans la cuve à l'aide d'un thermomètre échantillon pour vérifier que le produit soit toujours en-dessous de la température de conservation. Pour les modèles de machine équipés d'un afficheur de température ou d'un thermostat électronique, vérifier en outre que la température du produit, relevée avec le thermomètre

échantillon, correspond à la température affichée par la machine. Avec le produit dans la cuve encore à consommer, ne jamais couper l'alimentation électrique et ne jamais éteindre l'interrupteur général, mais laisser toujours la machine allumée sur la fonction granités ou réfrigérateur à boissons.



Si la machine n'est pas utilisée de façon régulière, en cas de produits à base de lait, il faut:

- Vaporiser une solution désinfectante sur la zone du robinet et sur le robinet-même (ou, en alternative, laver avec un chiffon propre et désinfectant);

ou:

- Prélever une petite quantité de produit du robinet avant de distribuer la dose pour le client.

6.7. Situations d'urgence



ATTENTION : dans toutes les situations d'urgence, pour arrêter la machine, mettez l'interrupteur général sur la position -0-.

En cas de gel, éteignez la machine et adressez-vous à un centre d'assistance ou à un technicien spécialisé.



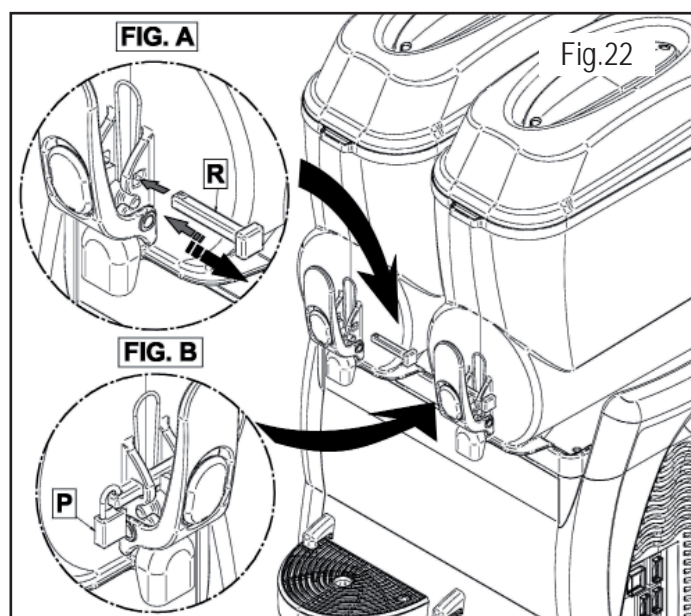
En cas d'incendie, vous devez libérer immédiatement la zone pour permettre l'intervention des personnes formées et équipées des moyens de protection adéquats. Utilisez toujours des extincteurs homologués ; n'utilisez jamais d'eau, ni de substances dont vous n'êtes pas sûr de la composition.

6.8. Acc. optionnels (Système de fermeture)

Utilisez le nouveau système de blocage du robinet de la façon suivante :

Fig.A: Pendant l'utilisation de la machine, placez la broche " R " (voir figure).

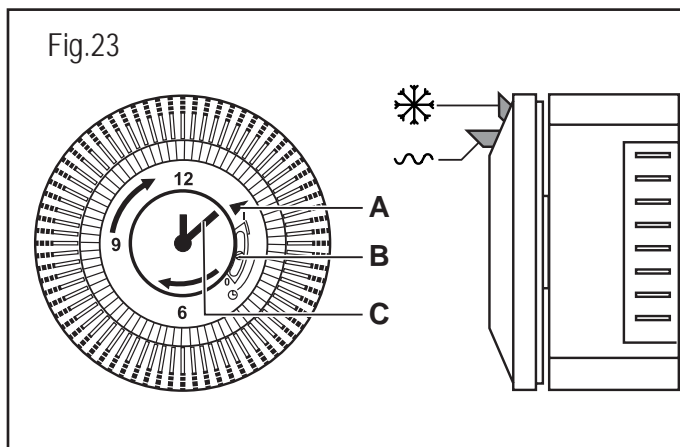
Fig.B: Pour bloquer le levier, introduisez la broche " R " dans son trou et placez le verrou (voir figure).



6.9. Acc. optionnels (Temporisateur)



Le temporisateur illustré est indicatif.



Les paramétrages du temporisateur doivent être effectués avec l'interrupteur général sur la position -0- et la fiche débranchée.

6.9.1. Paramétrer l'heure courante

Avant d'utiliser le temporisateur, régler le jour et l'heure.

Pour effectuer ce réglage, tourner le cadran du temporisateur dans le sens indiqué par la flèche jusqu'à ce que l'indicateur (A) indique le jour exact. Ensuite, tourner l'aiguille (C) pour atteindre l'heure courante.



Il est interdit de:

- tourner l'aiguille avec un outil;
- tourner l'aiguille dans le sens inverse à celui montré dans le temporisateur.

6.9.2. Fonctionnement de la machine avec temporisateur



Dans toutes les machines équipées d'un temporisateur il faut vérifier si le sélecteur (B) est sur la position centrale ☺.

La machine doit être mise en marche comme le montre la rubrique 6.2.

Interrupteur ☺ en position "I":

- pour obtenir un granité, placer le cavalier du temporisateur sur la position ☺ au jour et à l'heure souhaitée;
- pour obtenir une boisson froide, placer le cavalier du temporisateur sur la position ~ au jour et à l'heure souhaitée.

Interrupteur ☺ en position "II":

la machine exclut le temporisateur et fonctionne uniquement comme réfrigérateur de boissons.

7. NETTOYAGE ET ENTRETIEN



Le nettoyage et l'entretien des composants externes de la machine doivent être effectués avec l'interrupteur général sur la position -0- et le cordon d'alimentation débranché.



Avant d'effectuer toute activité de nettoyage et d'entretien de la machine, il faut mettre les protections personnelles (gants, lunettes, etc.) prévues par les normes de sécurité en vigueur dans le pays où la machine est utilisée.

Quand on effectue les opérations de Nettoyage et d'Entretien, suivre les indications suivants:

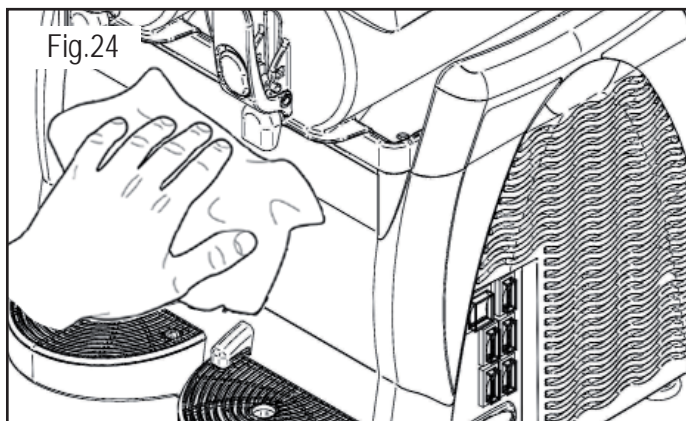
- Mettre des gants de protection pour la prévention des accidents ;
- N'utilisez pas de solvants, ni de matériaux inflammables ;
- N'utilisez pas d'éponges abrasives et/ou en métal pour nettoyer la machine et ses composants ;
- Ne jetez pas les liquides dans la nature ;
- Ne lavez pas les composants de la machine dans un lave-vaisselle ;
- Ne séchez pas les pièces de la machine dans un four conventionnel et/ou à micro-ondes ;
- N'immergez pas la machine dans l'eau ;
- Ne lavez pas la machine avec un tuyau d'arrosage ;
- Pour le nettoyage, utilisez exclusivement de l'eau tiède et un produit stérilisant approprié (conforme aux réglementations en vigueur dans le pays d'utilisation) qui ne peut abîmer les composants de la machine ;
- Le nettoyage et l'entretien terminé, rétablissez et fixez correctement toutes les protections et les protecteurs déposés ou ouverts.

Le nettoyage et la stérilisation sont des opérations qui doivent être exécutées avec un maximum d'attention pour garantir la qualité de la production et conformément aux normes hygiéniques.



Le nettoyage et la désinfection de la cuve doivent être effectués au moins une fois par jour et, dans tous les cas, dans le respect des normes hygiéniques en vigueur dans le pays d'utilisation.

Ces opérations doivent être effectuées plus fréquemment lorsque les caractéristiques du produit employé le nécessitent ; pour plus de détails, consulter le fournisseur du produit. Dans le cas où la machine ne serait pas utilisée avec continuité dans la journée, laver à l'aide d'un chiffon propre et avec une solution désinfectante la zone du robinet et le tube de sortie du produit, comme illustré dans la figure ci-bas.

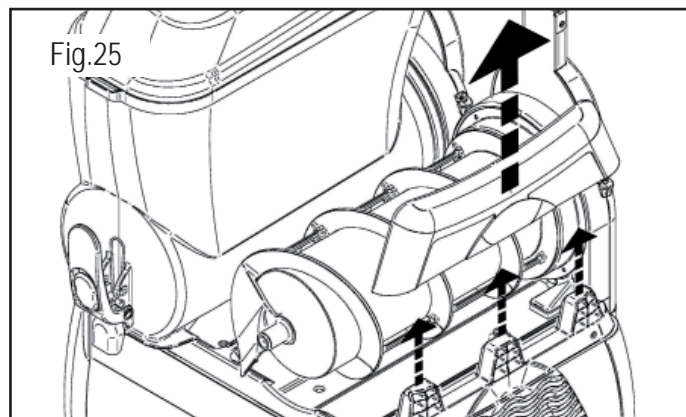


Les matériaux inoxydables, les matériaux plastiques, les caoutchoucs utilisés dans la fabrication de ces pièces et leur forme particulière facilitent le nettoyage mais n'empêchent pas la formation de bactéries et de moisissures si le nettoyage est insuffisant.



Il est interdit de nettoyer ou d'effectuer l'entretien de la machine avec l'interrupteur général sur -1- et avec la fiche dans la prise de courant.

Le cas échéant, pour procéder au nettoyage et à l'entretien de la machine, vous pouvez déposer les parties supérieures des carters latéraux. Pour les extraire, soulevez la partie supérieure avec décision. Quand tout est terminé, reposez la partie dans le carter latéral.



7.1. Vider les réservoirs

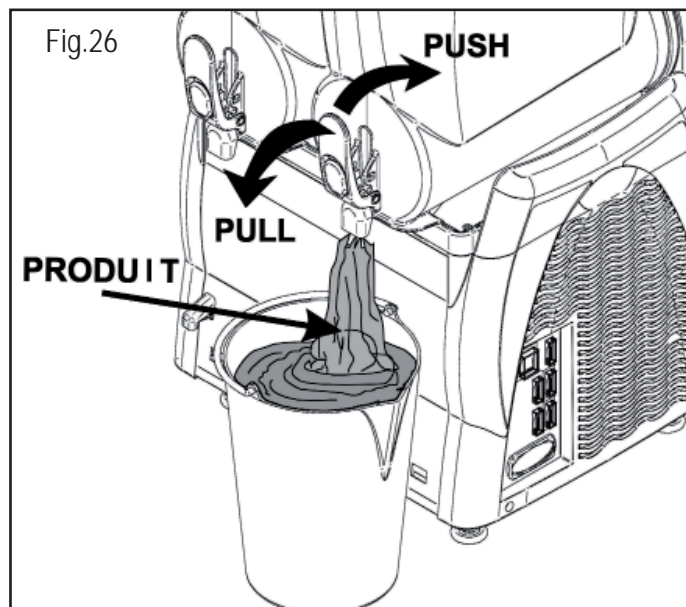
Avant d'effectuer le nettoyage de tous les réservoirs, vous devez les vider du produit préparé.

S'il s'agit du nettoyage avant la première utilisation de la machine, vous ne devez pas vider le réservoir ; passez directement à la rubr. 7.2.

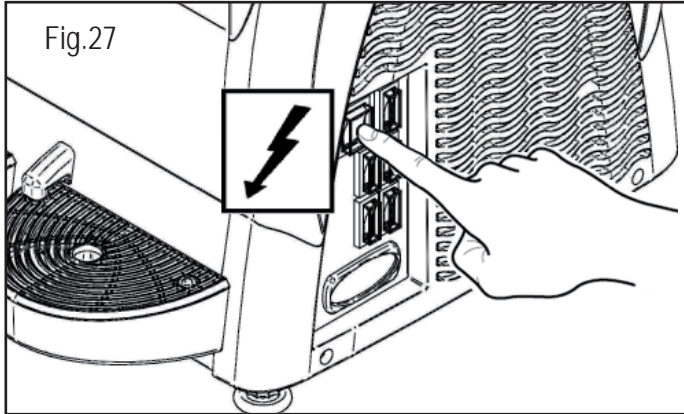
Pour simplifier, nous illustrerons uniquement comment vider le réservoir droit ; pour actionner les autres réservoirs, il suffit d'effectuer la même séquence d'opérations avec les commandes du réservoir intéressé.

La procédure indiquée ci-dessous est valable pour les modèles avec ou sans thermostat électronique.

La machine sous tension, mettez le commutateur frigo  sur "0" et videz entièrement le réservoir de produit.

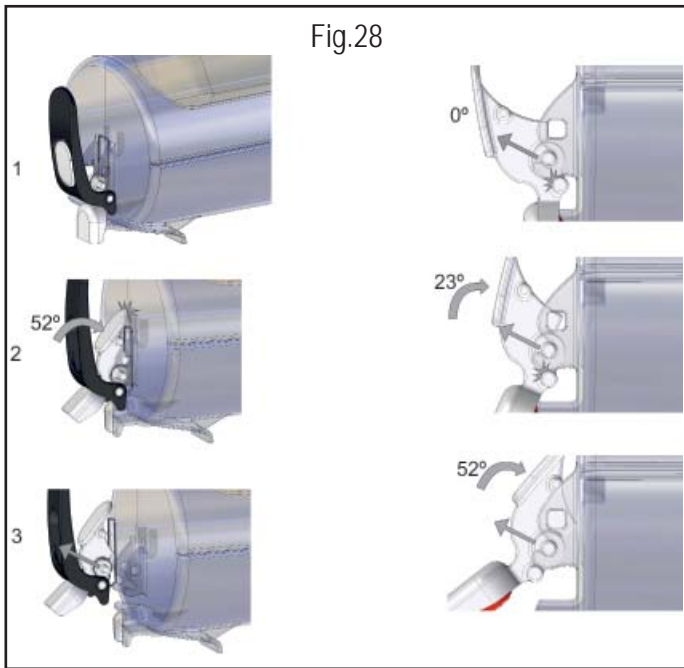


Eteignez l'interrupteur mélangeur et l'interrupteur général ; retirez la fiche de la prise de courant.



7.2. Démontez le robinet

Avant de commencer à démonter le réservoir, il est recommandé de procéder au démontage du robinet ; ensuite, il devra être remonté uniquement après avoir remis le réservoir en place. Pour démonter le robinet retirez les tetons de son alloggiements. Pour ce la pressioné la pièce «push» du robinet jusqu'à la faire butée avec le réservoir comme indiqué sur la figure et tirer du robinet vers la arrière jusqu'a desalogé les tetons.



Les composants peuvent être déposés dans une bassine d'eau chaude (environ 50°C) avant d'être lavés et stérilisés, voir rubr. 7.4.



Fig.29



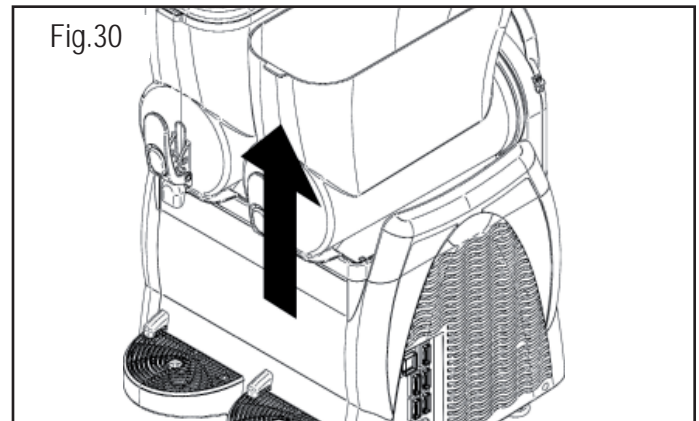
Il est interdit de démonter le robinet si le réservoir contient du produit ou un tout autre liquide.

7.3. Démontez le réservoir et le couvercle

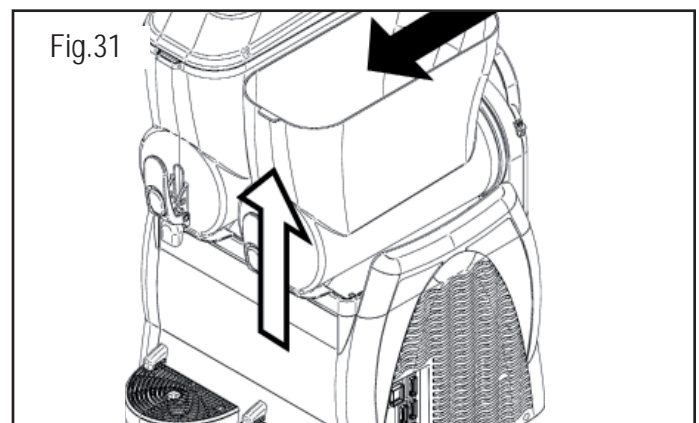
Pour bien nettoyer et stériliser la machine, tous les réservoirs présents doivent être démontés.

Pour démonter correctement un réservoir, procédez comme suit :

- 1 Retirez le couvercle comme indiqué au paragraphe 6.1.
- 2 déposez le réservoir en soulevant sa partie avant jusqu'à en obtenir le décrochage;



- 3 poussez sur la partie arrière et, à petits coups, faites sortir le réservoir de son logement ;



- 4 extraire la vis s.f et retirer les joints (A) et (B).

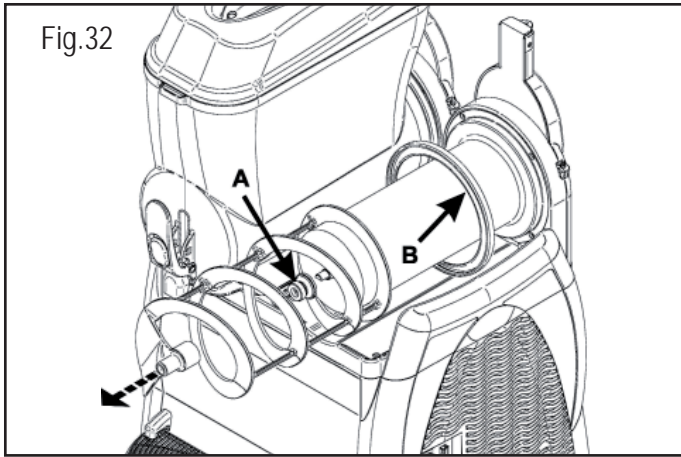


Fig.32

7.4. Laver et stériliser les composants

Tous les composants démontés doivent être soigneusement lavés et stérilisés.



Attention : la solution stérilisante doit être conforme aux normes en vigueur au moment de l'utilisation de la machine.

Pour effectuer correctement ces opérations, procédez comme suit :

- 1 remplissez un récipient avec une solution d'eau et de produit (hypochlorite de sodium dilué à 2%) ;
- 2 lavez avec soin le réservoir, le couvercle et l'évaporateur avec une éponge imbibée de cette solution stérilisante ;
- 3 rincez abondamment avec de l'eau propre ;
- 4 remplissez de solution stérilisante un autre récipient ;
- 5 immergez les composants démontés dans cette solution ;
- 6 laissez-les tremper pendant trente minutes ;
- 7 rincez-les abondamment avec de l'eau propre ;
- 8 posez les composants sur une table propre et séchez-les ;
- 9 remontez les composants, voir rubr. 7.5 ;
- 10 avant de réutiliser la machine, effectuez un cycle de rinçage avec de l'eau propre, voir rubr. 7.6.



Attention : n'immergez pas les couvercles avec éclairage dans un liquide. Avant d'effectuer les opérations de nettoyage et de stérilisation du couvercle, il faut le démonter de la machine comme indiqué au paragraphe précédent.

Pour nettoyer correctement le couvercle lumineux, procédez comme suit:

1. Nettoyez avec un chiffon propre et humide d'abord la partie inférieure du couvercle (au contact du produit);
2. Nettoyez ensuite avec un chiffon propre et humide toute la partie externe.

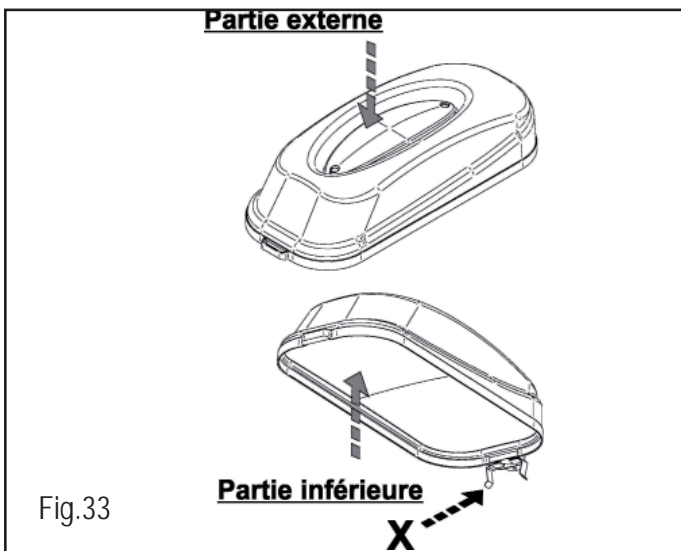


Fig.33

3. Avec une éponge imbibée de stérilisant, stérilisez la partie inférieure du couvercle en veillant à ne pas mouiller les contacts (X);
4. Laissez agir pendant 30 minutes;
5. Rincez deux ou plusieurs fois, la partie inférieure seulement, avec une éponge propre imbibée d'eau fraîche.
6. Posez le couvercle sur une table propre et séchez-le à l'aide d'un chiffon propre ; séchez d'abord la partie inférieure puis l'extérieur.
7. Nettoyez ensuite le réservoir, le stérilisez puis remettez le couvercle en place.



Il est interdit de laver et/ou stériliser le couvercle tandis qu'il est installé sur la machine.

7.5. Assembler les composants lavés

Tous les composants lavés et stérilisés doivent être ré-assemblés avec soin. Certains composants doivent être opportunément lubrifiés pour fonctionner correctement.

Installez le joint (A) sur la vis s.f. comme le montre la fig.34.

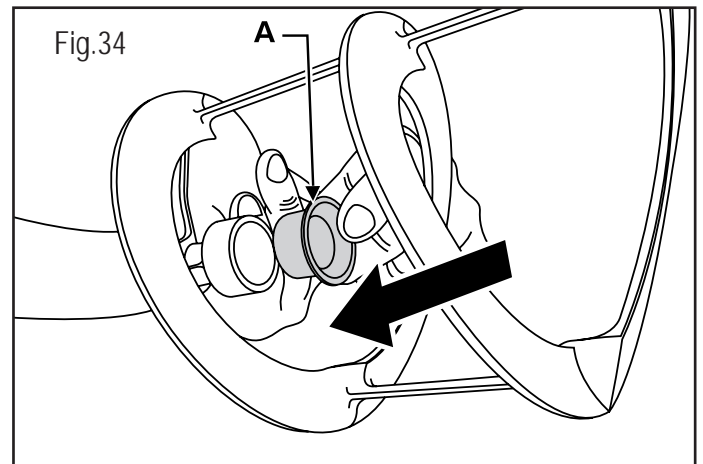


Fig.34



Note importante: vérifiez toujours l'intégrité du joint qui doit être remplacé avec un joint nouveau en cas d'usure. Le joint (A) doit être remplacé au moins une fois par an.

Lubrifiez le joint (A) dans les zones montrées fig.35 avec la vaseline fournie avec la machine.

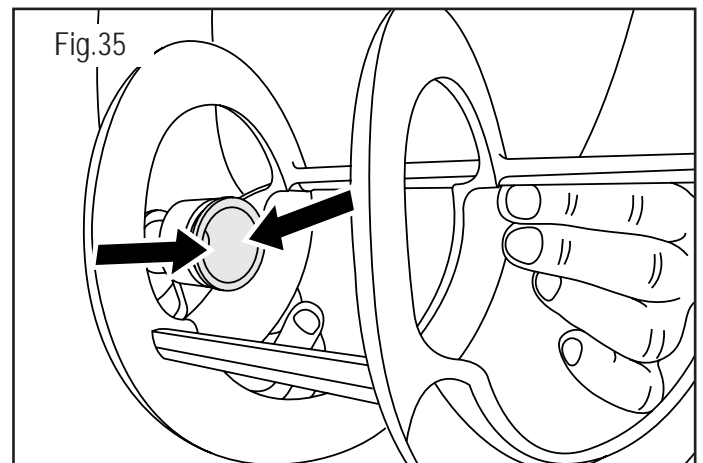
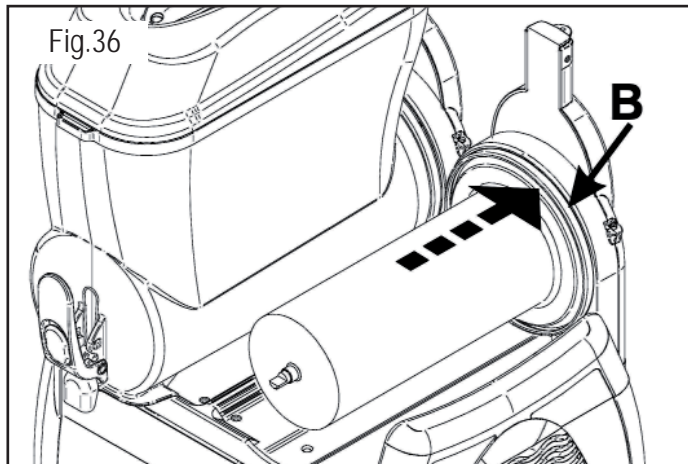
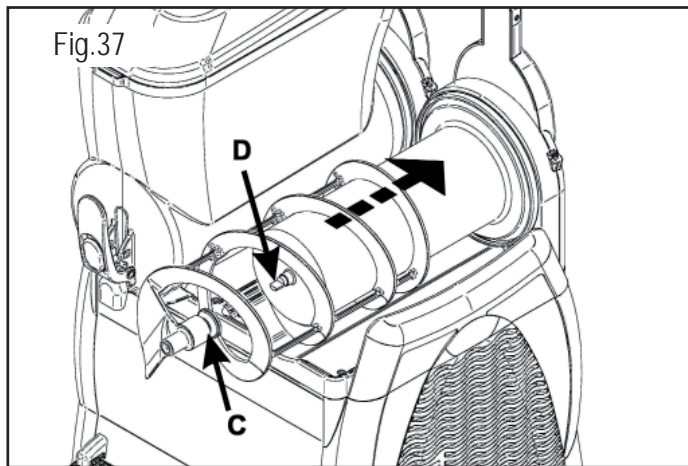


Fig.35

Installez le joint (B) en la lubrifiant avec de la vaseline sur toute la superficie indiquée par les flèches.

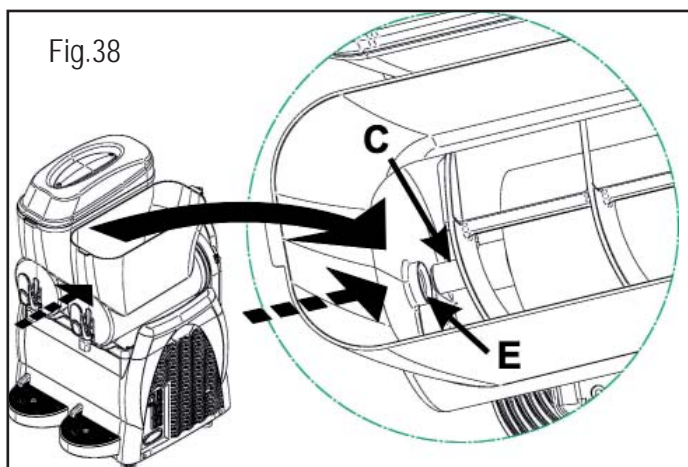


Introduisez la vis s.f. de manière à ce que l'arbre d'entraînement (C) soit inséré dans la tête (D).

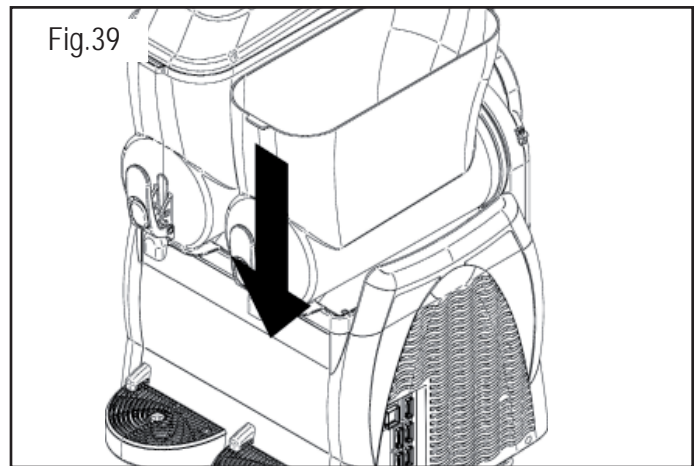


Nota bene : pour embrayer la vis s.f., il suffit de la faire tourner.

Remettez en place le réservoir ; soulevez légèrement la tête (C) de la vis s.f. jusqu'à ce qu'elle arrive à hauteur du logement (E) du réservoir.

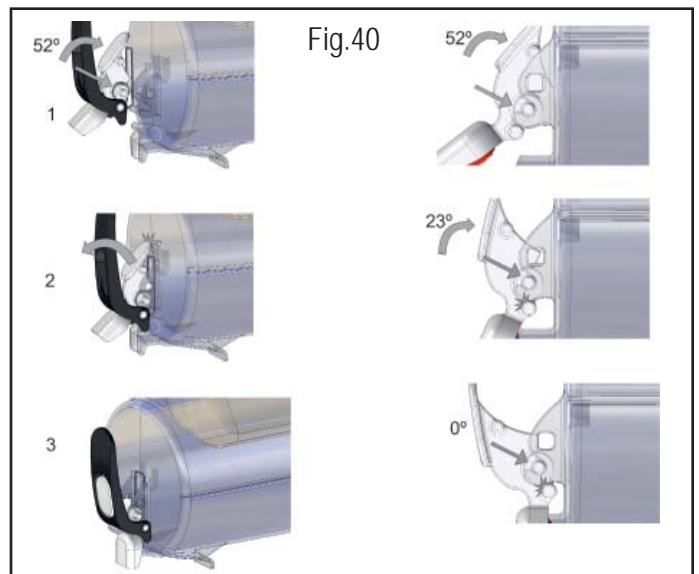


Appuyez sur le réservoir en bas pour qu'il s'encastre sur le plan comme le montre la figure.



Pour monter le robinet, procédez comme suit :

- 1 lubrifiez le bouchon avec la vaseline fournie par le fabricant.
- 2 appuyez les tetons sur leur allogentes et pressiez la pièce push jusqu'à faire entrer le robinet.



Nota bene: installez correctement les composants comme l'indique la figure. Si le bouchon n'est pas lubrifié, du produit pourrait couler du robinet.

7.6. Cycle de rinçage

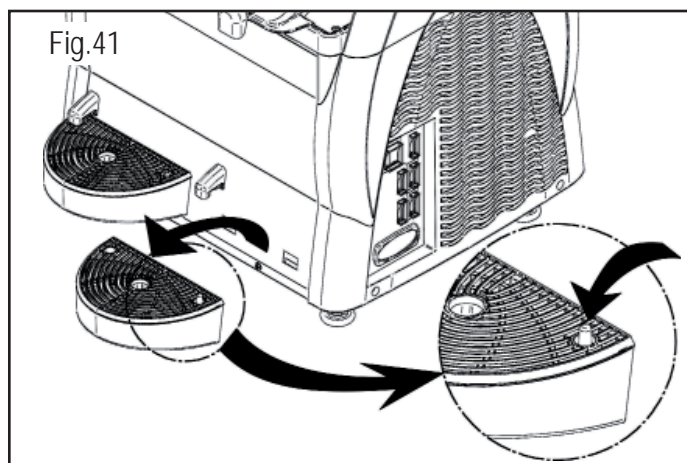
Avant de mettre la machine en marche, vous devez effectuer un cycle de rinçage.

Opérez comme suit :

- 1 remplissez le réservoir d'eau propre ;
- 2 laissez la machine sous tension pendant 5 minutes avec la fonction agiter ;
- 3 mettez la machine hors tension et videz le réservoir avec le robinet.

7.7. Nettoyer la cuvette d'écoulement

Une fois par jour, videz et nettoyez la cuvette d'écoulement.



Nota bene : les opérations de nettoyage doivent être effectuées sur tous les réservoirs de la machine.
La cuvette doit être vidée et nettoyée chaque fois que le flotteur rouge installé dans la grille se soulève.

Maintenez fermement le tube de purge et soulevez la cuvette avec la grille : tirez-la vers vous pour la sortir de son logement.

Lavez la cuvette et la grille séparément avec de l'eau tiède.

Séchez tous les composants.

Remplacez la grille au-dessus de la cuvette.

Placez le tube de purge dans la fente prévue à cet effet.

Reposez la cuvette dans son logement et appuyez vers le bas pour l'encastrer dans le corps machine.

7.8. Couvercle avec éclairage



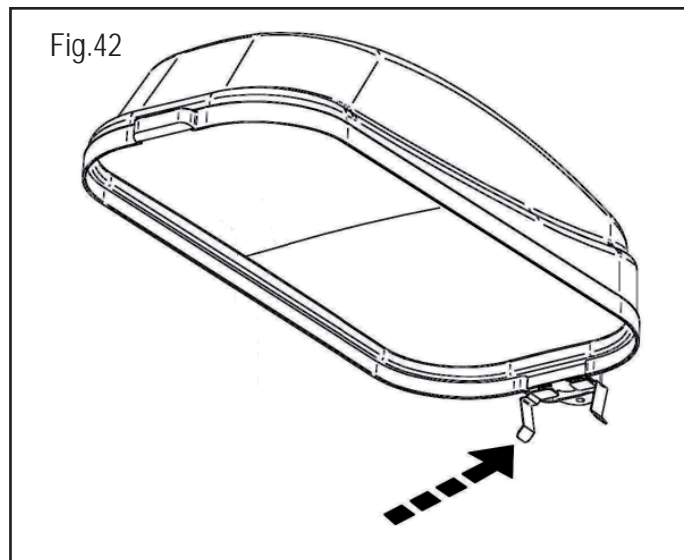
L'entretien du couvercle avec éclairage est de la compétence exclusive du technicien spécialisé qui devra organiser toutes les séquences opérationnelles et utiliser les moyens adéquats pour opérer dans le strict respect des normes en vigueur en la matière.



Pour l'opérateur, il est interdit de démonter un composant du couvercle.

Nettoyer les contacts du couvercle avec un chiffon humide et essuyer très bien. Cette opération doit être effectuée quand la machine est éteinte.

Fig.42



Attention : pendant les opérations de nettoyage, faites attention à ne pas endommager (plier, rompre, etc.) les contacts; tout endommagement pourrait causer un mauvais fonctionnement du couvercle qui n'a pas de garantie.

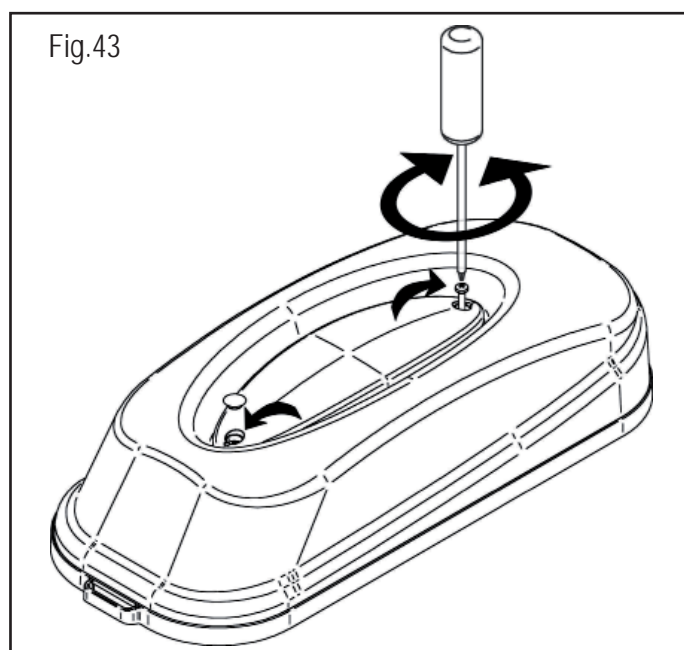
7.8.1. Changer l'ampoule



Le remplacement de la lampe doit être effectué avec l'interrupteur général sur la position -0- et la fiche débranchée.

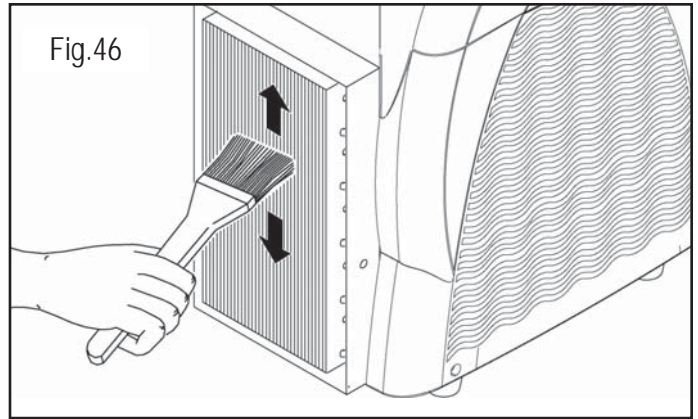
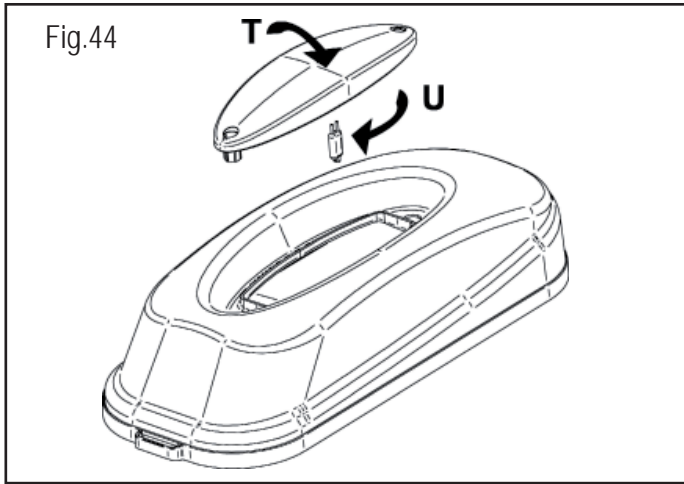
Déposez les protecteurs; séparez les deux parties de couvercle avec éclairage en dévissant les deux vis ; pour effectuer cette opération, utilisez un bon tourne-vis.

Fig.43



Dévissez l'ampoule "U" de la douille "T" et remplacez-la par une neuve.

Remontez le couvercle et revissez les deux vis.



Après avoir nettoyé soigneusement le condensateur, reposez tous les carters.

7.9. Nettoyer le condensateur



Le nettoyage du condensateur est de la compétence exclusive du technicien spécialisé qui devra organiser toutes les séquences opérationnelles et utiliser les moyens appropriés pour opérer dans le strict respect des réglementations en vigueur en la matière.



Effectuez périodiquement le nettoyage du condensateur, à l'intérieur de la machine.



Attention : si vous déposez les carters, vous découvrez des pièces de la machine dont la superficie est coupante.



Un condensateur sale compromet le bon fonctionnement de la machine.

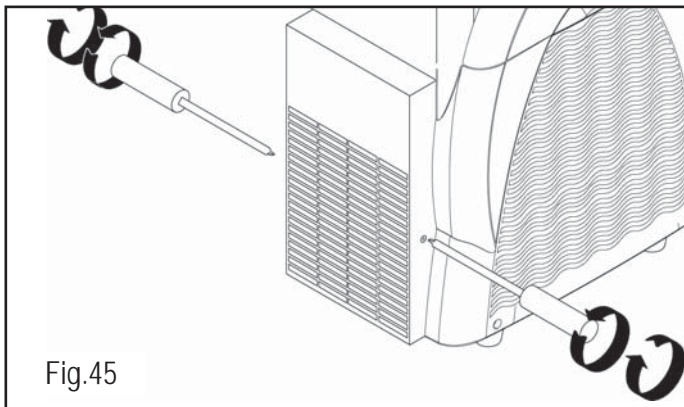
Pour accéder au condensateur, déposez les carters de protection.



L'utilisation de la machine est interdite dès qu'un panneau (frontal, arrière ou latéral) n'est pas correctement monté. Le nettoyage du condensateur est interdit à l'opérateur.

7.9.1. Nettoyer le condens. Granitore 1/1FF

Les carters doivent être démontés avec un tournevis.



Déposez le carter arrière après avoir dévissé les vis qui le fixent au châssis (les vis se trouvent sur le côté droit et gauche).

Après avoir déposé le carter, avec un pinceau sec, enlevez la poussière qui s'est accumulée au cours du fonctionnement normal.

7.9.2. Nettoyer le cond. Granitore 2/2FF - 3/3FF

Pour déposer le carter, procédez comme suit:

- Soulevez et retirez entièrement la partie supérieure du carter latéral;
- Décrocher les languettes en pressant simultanément et tirer du panneau comme indiqué sur la figure.

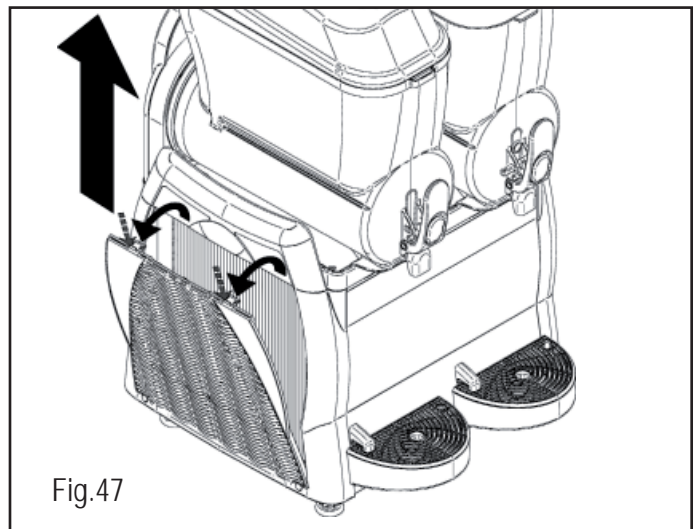


Fig.47

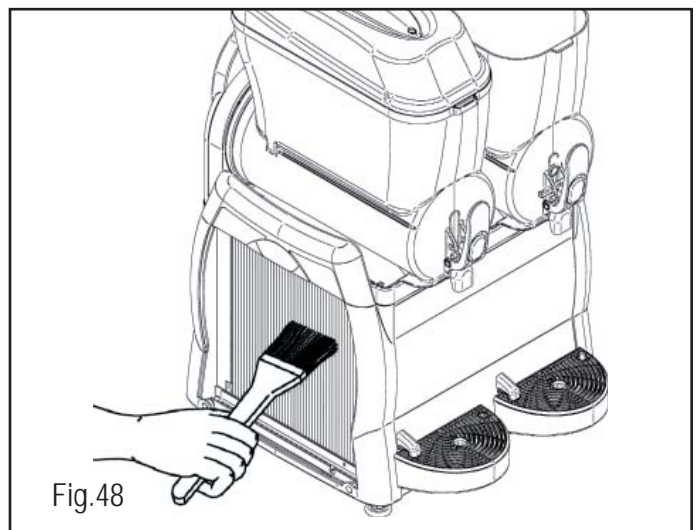


Fig.48

Après avoir déposé le carter, enlevez la poussière qui s'est accumulée au cours du fonctionnement normal avec un pinceau sec.

Nettoyez avec soin le condensateur puis remontez tous les composants du carter.

7.10. Entretien périodique



La machine doit être vérifiée par un technicien spécialisé, périodiquement, au moins une fois par an.

Ce contrôle périodique sert à conserver le haut niveau de sécurité de la machine et de tous ses composants.



Dans le cas où un composant est usé, il doit être remplacé par une nouvelle pièce originale.



L'utilisation de la machine est interdite quand un composant est défectueux ou usé. L'entretien périodique est interdit à l'opérateur.


8. DEMOLITION



Les déchets d'équipements électriques doivent être éliminés conformément à la Directive Européenne 2002/96/CE.



Ces équipements NE PEUVENT PAS ETRE ELIMINES suivant le flux normal des déchets solides urbains, mais doivent être collectés séparément pour optimiser la réutilisation et le recyclage des matériaux dans lesquels ils ont été construits.



Le symbole  du panier barré est reporté sur tous les produits pour rappeler les obligations de collecte sélective.

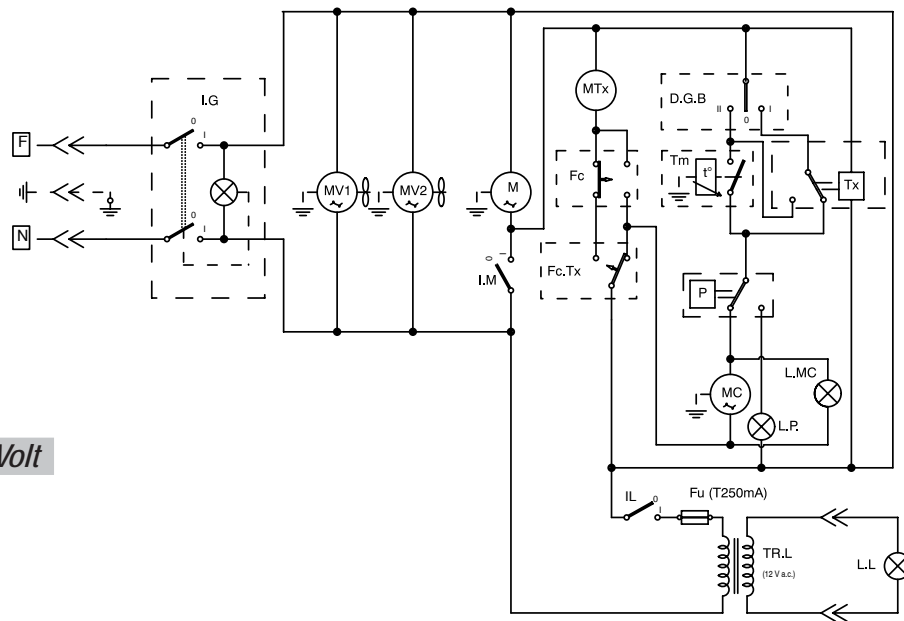
Le respect des lois en matière de gestion et d'élimination des déchets contribue à la protection de l'environnement.

9. PROBLEME - CAUSE - REMEDE

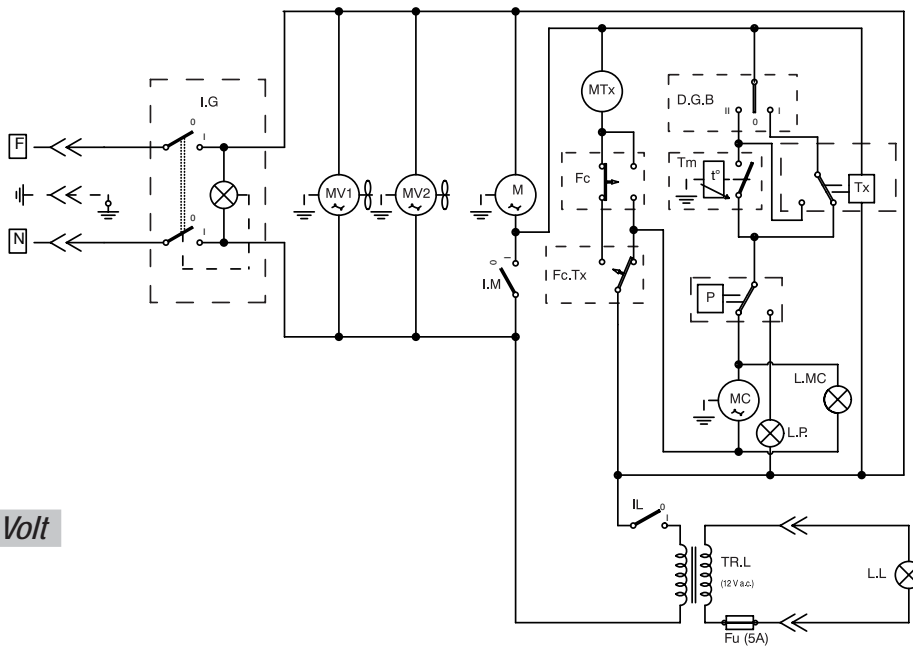
Problème	Cause	Remède
La machine ne s'allume pas.	L'interrupteur général est éteint (position "O"). (Rubr.6)	Mettez l'interrupteur sur la position "I".
	La fiche n'est pas enfoncée dans la prise.	Enfoncez la prise dans une prise conforme.
Le robinet perd.	Le bouchon du robinet n'est pas lubrifié. (Fig.38)	Lubrifiez le bouchon.
	Le bouchon est défectueux.	Remplacez le bouchon.
Le réservoir perd du produit sur sa partie arrière.	Le réservoir n'est pas correctement monté. (Rubr. 7.5)	Vérifiez le montage du réservoir.
	Le joint du réservoir n'est pas lubrifié. (Fig.34)	Lubrifiez le réservoir.
	Le joint est défectueux.	Remplacez le joint.
La vis s.f. ne tourne pas.	L'interrupteur est sur "O". (Rubr.6)	Mettez l'interrupteur sur "I".
	Blocs de glace à l'intérieur du réservoir.	Eteindre la machine, laisser fondre le produit et vérifier si le produit est correctement dilué.
La machine ne fait pas de granité.	L'interrupteur est sur la position "O". (Rubr.6)	Appuyez sur la position "I".
	La machine est à proximité de sources de chaleur.	Installez la machine dans un lieu adapté. (Rubr.5)
	La machine n'est pas suffisamment aérée.	
	Le condensateur est sale. (Rubr.7.9)	Appelez un technicien spécialisé pour effectuer un nettoyage approprié du condensateur.
	La consistance est mal réglée. (Rubr.6.4)	Réglez correctement la consistance.
	Cavaliers du temporisateur en position "  ".	Mettre les cavaliers en position "  " voir rubr. 6.7.
La vis s.f. fait du bruit.	Le joint avant est mal monté. (Fig.32)	Vérifiez si le joint est bien monté.
	Le joint n'est pas lubrifié. (Fig.33)	Lubrifiez le joint correctement.
Rien ne sort du robinet.	Blocs de glace à l'intérieur du réservoir.	Eteindre la machine, laisser fondre le produit et vérifier si le produit est correctement dilué.
Si vous ne trouvez pas la cause du problème de votre machine dans cette table ou si le remède proposé ne résout pas le problème, contactez un technicien spécialisé.		

10. SCHEMAS DES CIRCUITS ELECTRIQUES (GRANITORE 1 - 1 FF)

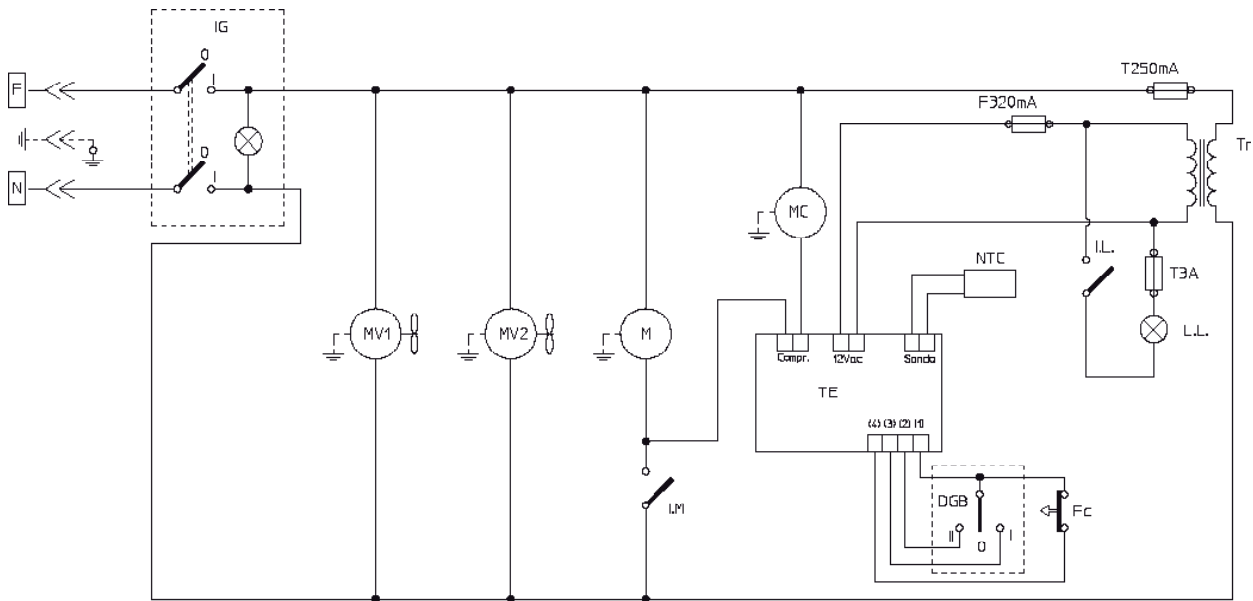
230 Volt



115 Volt

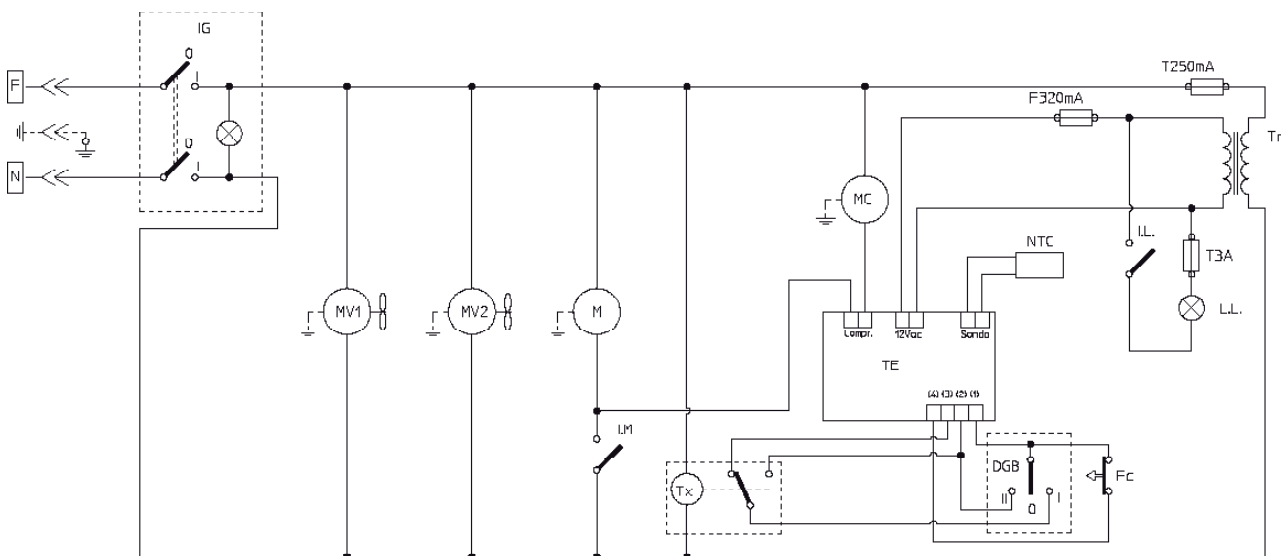


SCHEMAS DES CIRCUITS ELECTRIQUES (DISTRIBUTEUR DE GRANITÉS 1 - 1 FF AVEC THERMOSTAT ÉLECTRONIQUE)

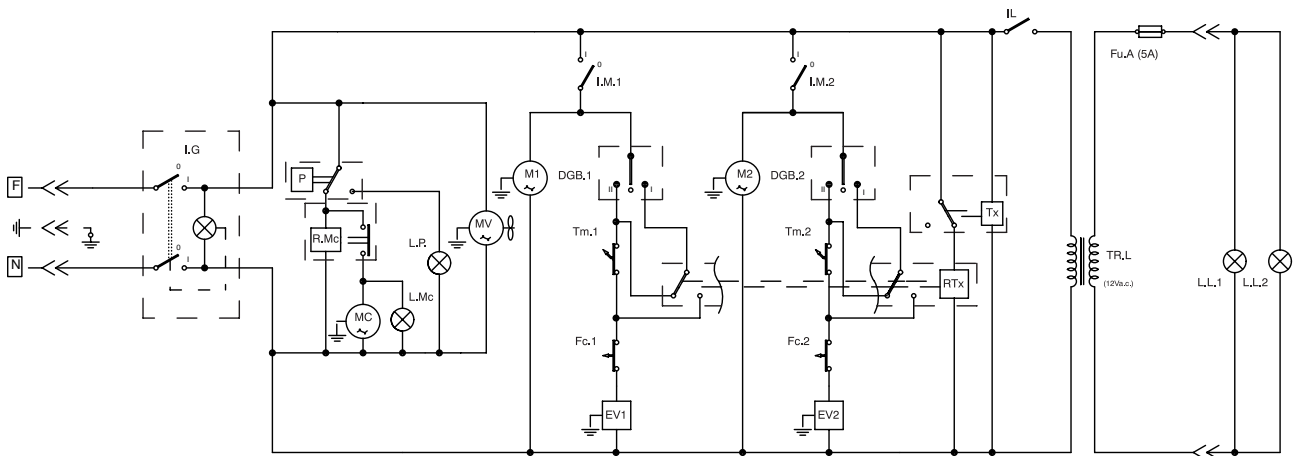
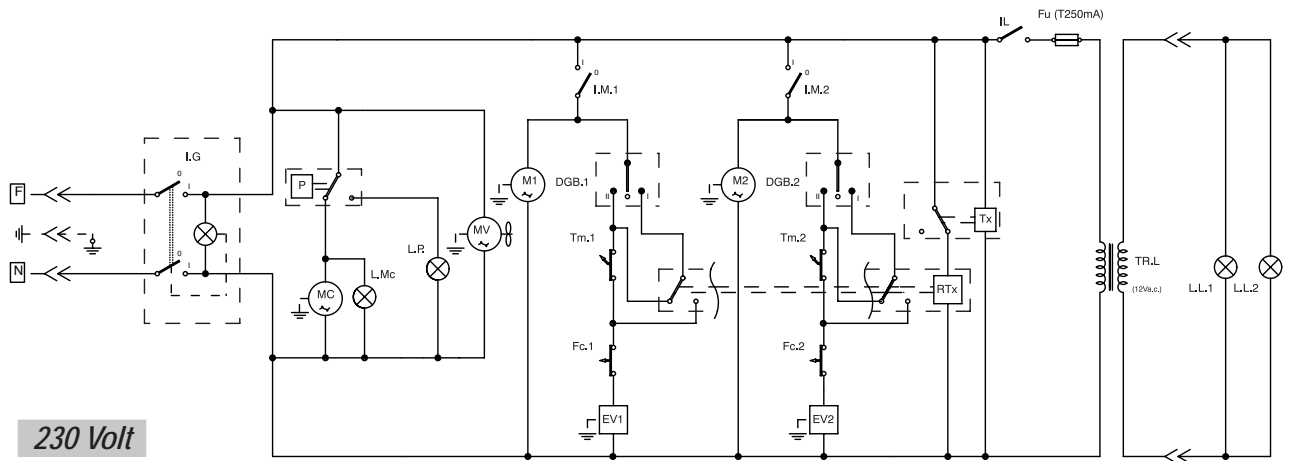


230 Volt

SCHEMAS DES CIRCUITS ELECTRIQUES (DISTRIBUTEUR DE GRANITÉS 1 - 1 FF AVEC THERMOSTAT ÉLECTRONIQUE + TEMPORISATEUR)

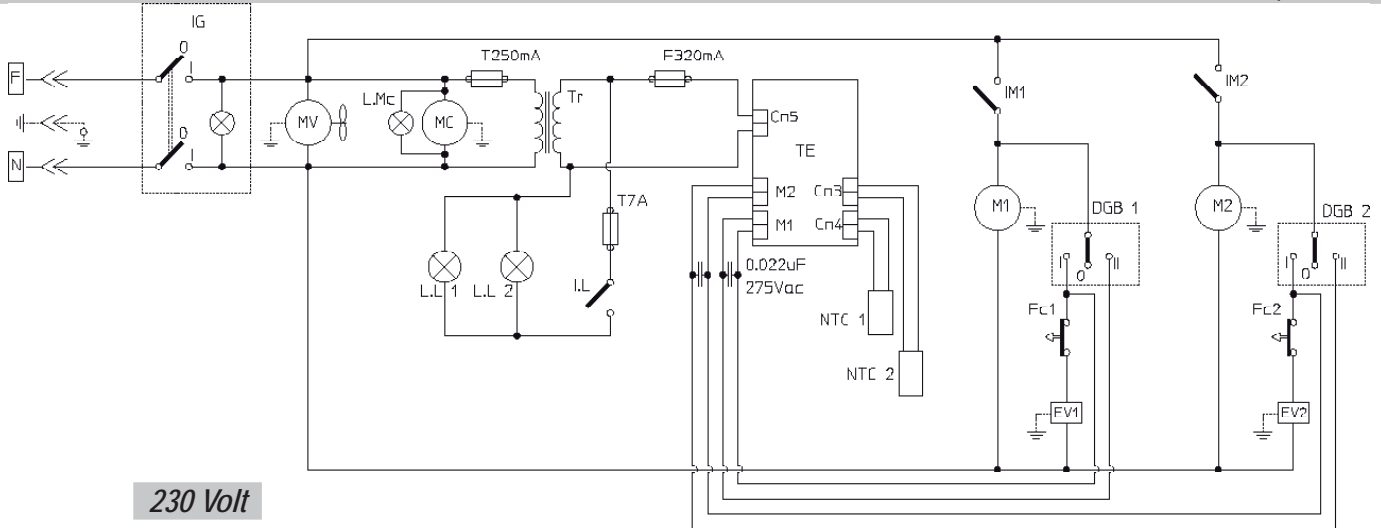


SCHEMAS DES CIRCUITS ELECTRIQUES (DISTRIBUTEUR DE GRANITÉS 2 - 2FF)

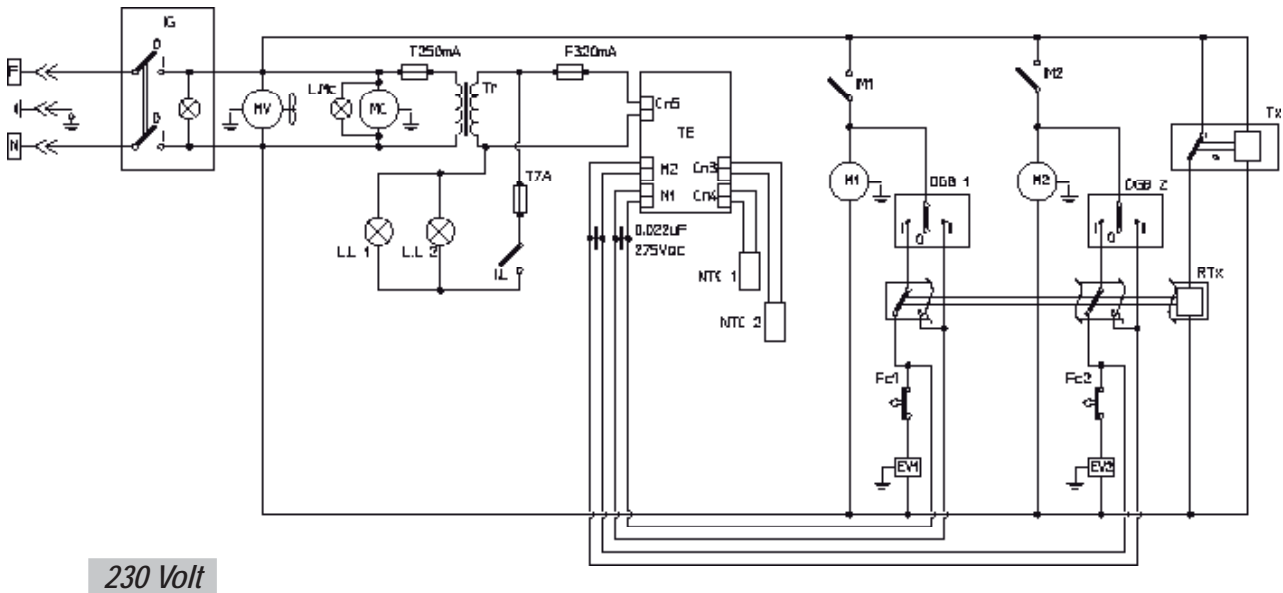


SCHEMAS DES CIRCUITS ELECTRIQUES

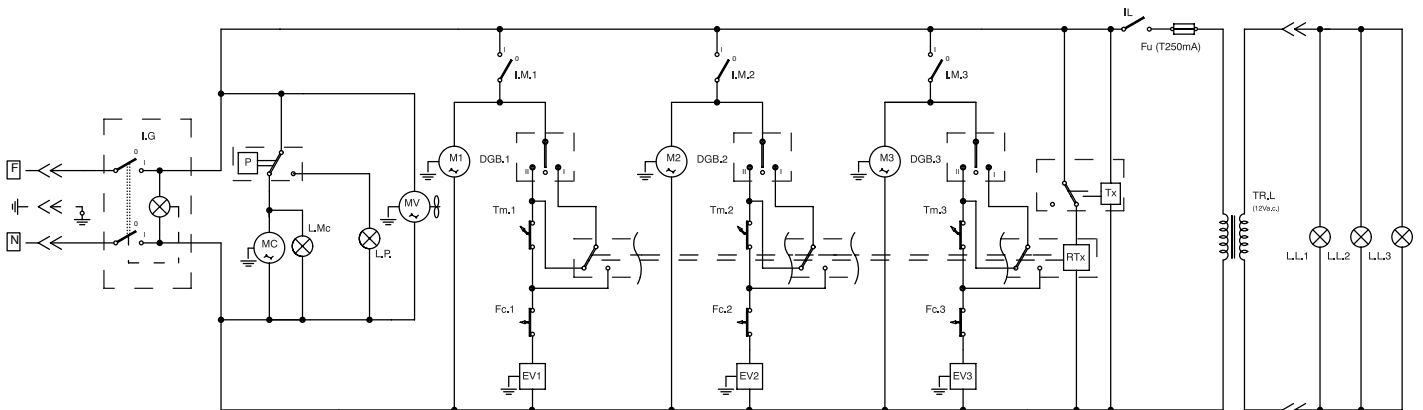
(DISTRIBUTEUR DE GRANITÉS 2 - 2 FF AVEC THERMOSTAT ÉLECTRONIQUE)



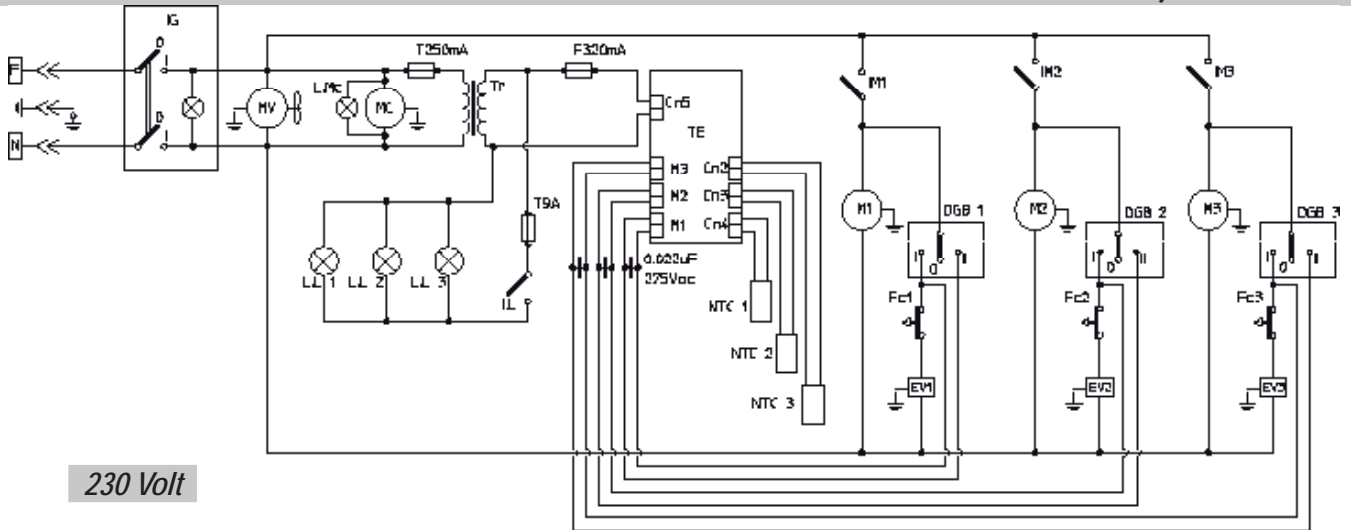
SCHEMAS DES CIRCUITS ELECTRIQUES (DISTRIBUTEUR DE GRANITÉS 2 - 2 FF AVEC THERMOSTAT ÉLECTRONIQUE + TEMPORISATEUR)



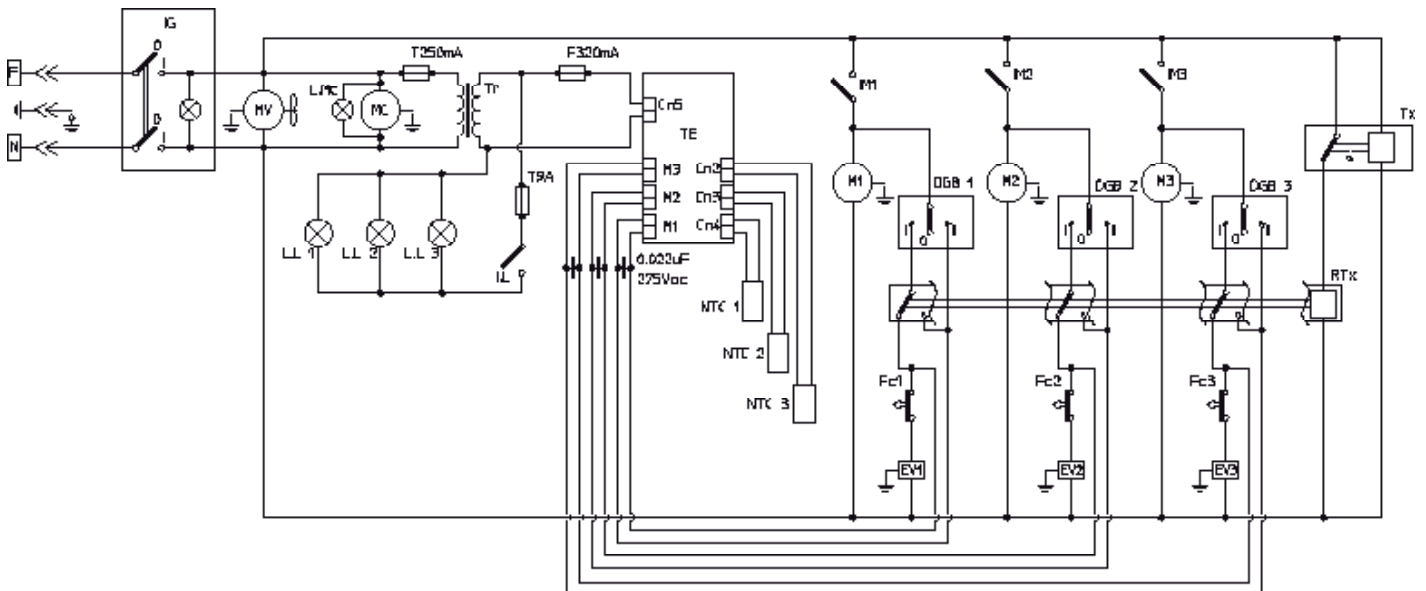
SCHEMAS DES CIRCUITS ELECTRIQUES (DISTRIBUTEUR DE GRANITÉS 3) / 230V



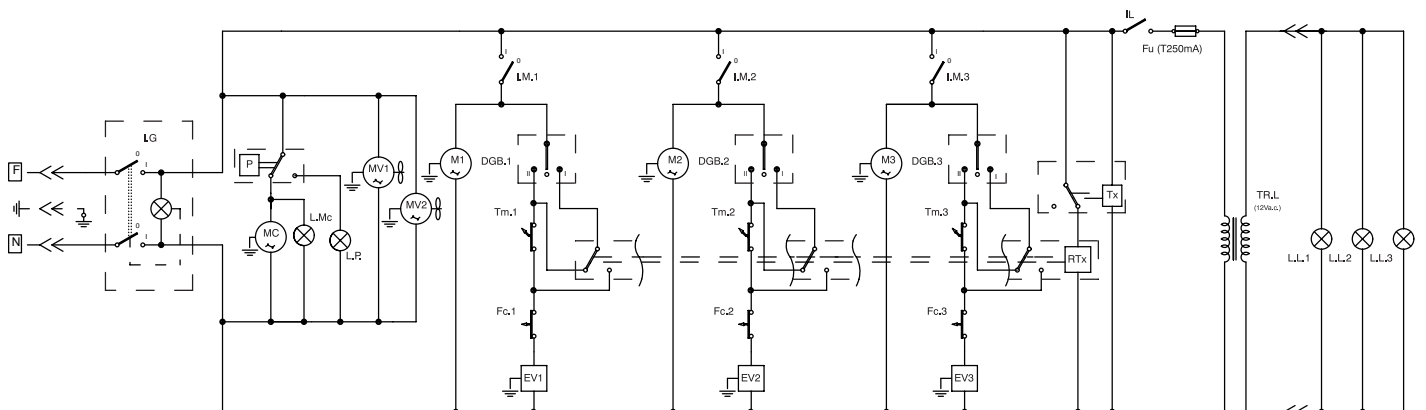
SCHEMAS DES CIRCUITS ELECTRIQUES (DISTRIBUTEUR DE GRANITÉS 3 AVEC THERMOSTAT ÉLECTRONIQUE)



SCHEMAS DES CIRCUITS ELECTRIQUES (DISTRIBUTEUR DE GRANITÉS 3 AVEC THERMOSTAT ÉLECTRONIQUE + TEMPORISATEUR)

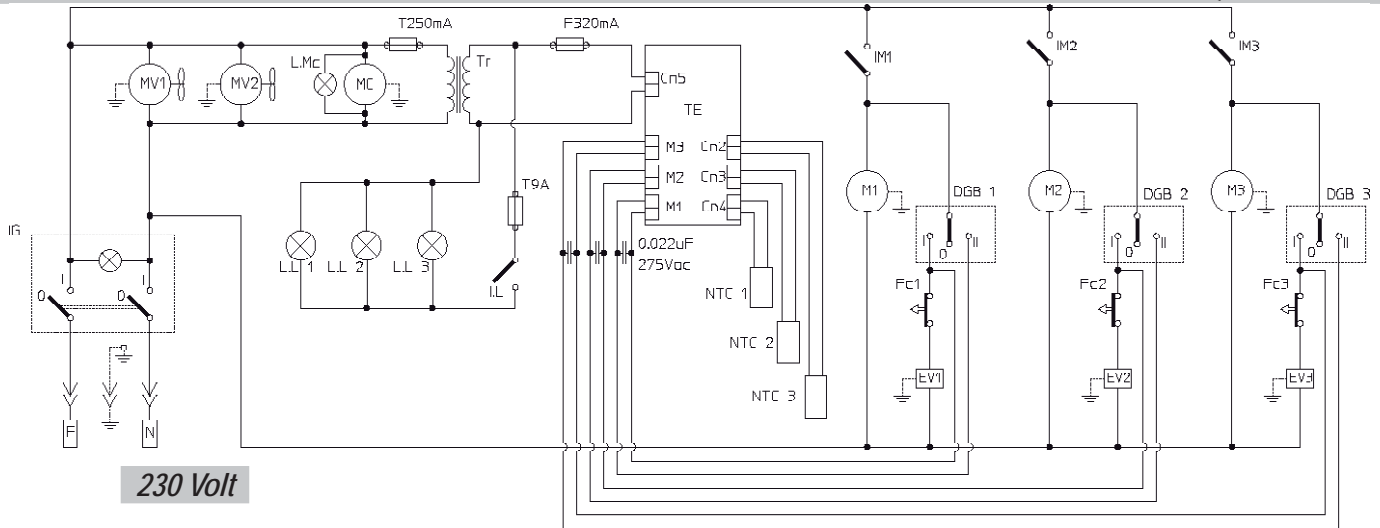


SCHEMAS DES CIRCUITS ELECTRIQUES (DISTRIBUTEUR DE GRANITÉS 3) / 230V

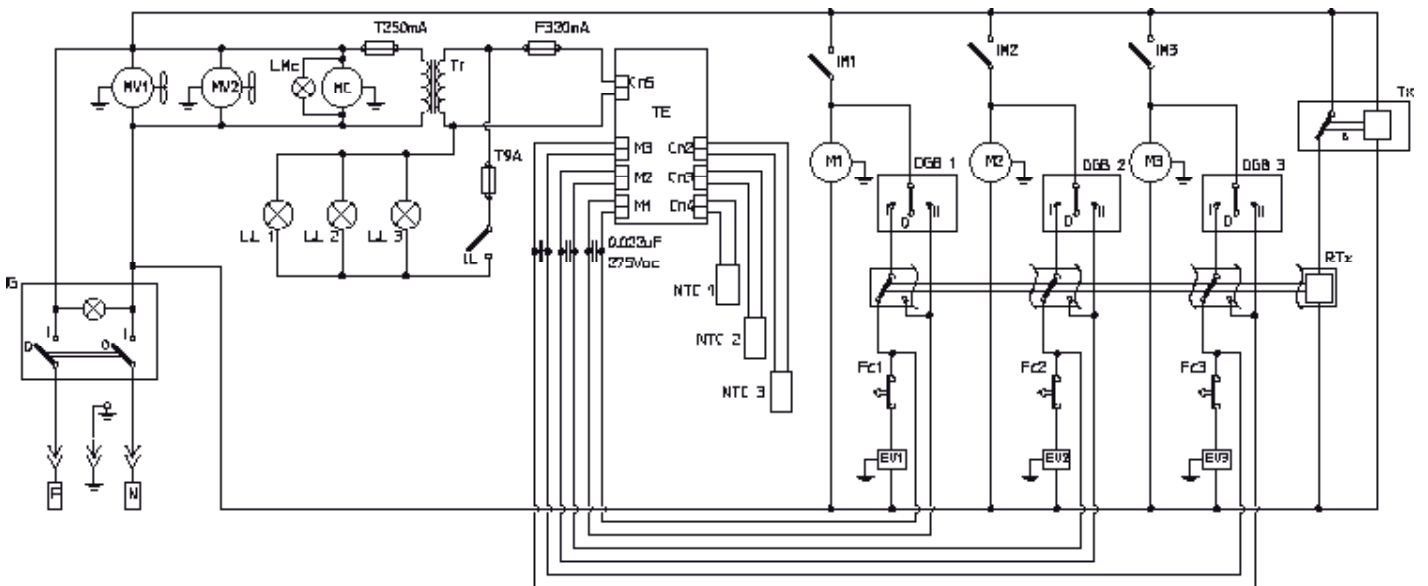


SCHEMAS DES CIRCUITS ELECTRIQUES

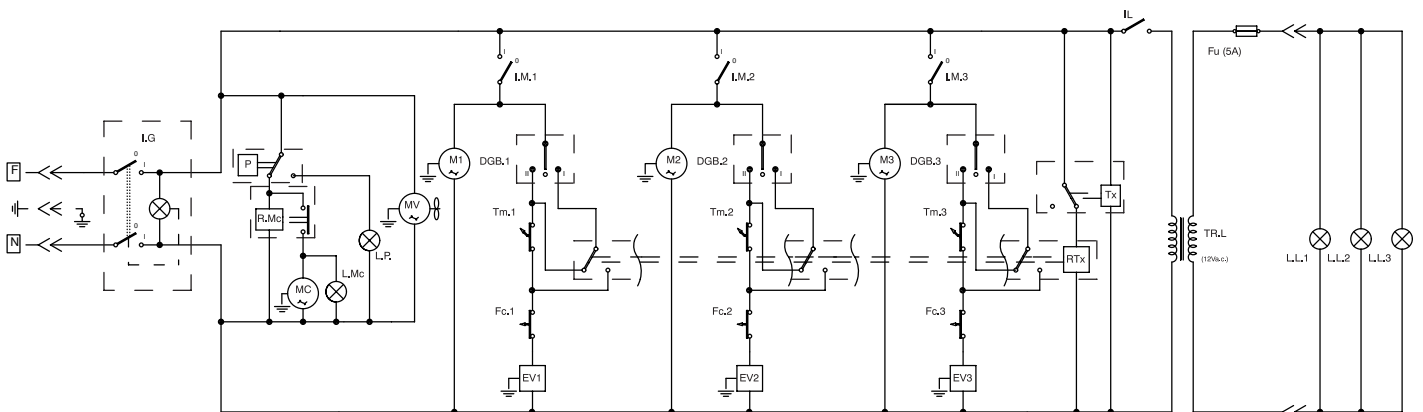
(DISTRIBUTEUR DE GRANITÉS 3FF AVEC THERMOSTAT ÉLECTRONIQUE)



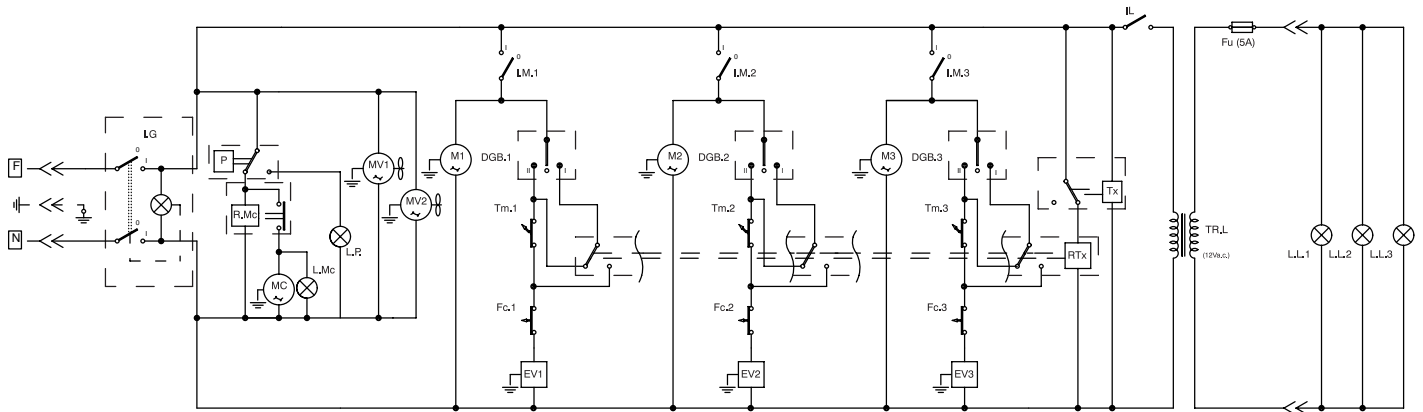
SCHEMAS DES CIRCUITS ELECTRIQUES (DISTRIBUTEUR DE GRANITÉS 3FF AVEC THERMOSTAT ÉLECTRONIQUE + TEMPORISATEUR)



SCHEMAS DES CIRCUITS ELECTRIQUES (DISTRIBUTEUR DE GRANITÉS 3) / 115V



SCHEMAS DES CIRCUITS ELECTRIQUES (DISTRIBUTEUR DE GRANITÉS 3 - 3FF) / 115V



LÉGENDE

Article	Description
D.G.B	DEVIATEUR GRANITE/BOISSON RESERVOIR
DGB.1	DEVIATEUR GRANITE/BOISSON RESERVOIR 1
DGB.2	DEVIATEUR GRANITE/BOISSON RESERVOIR 2
DGB.3	DEVIATEUR GRANITE/BOISSON RESERVOIR 3
EV1	ELECTROVALVE RESERVOIR 1
EV2	ELECTROVALVE RESERVOIR 2
EV3	ELECTROVALVE RESERVOIR 3
Fc	FIN DE COURSE REGLAGE RESERVOIR
Fc.Tx	FIN DE COURSE TEMPORISATEUR
Fc1	FIN DE COURSE REGLAGE RESERVOIR 1
Fc2	FIN DE COURSE REGLAGE RESERVOIR 2
Fc3	FIN DE COURSE REGLAGE RESERVOIR 3
Fu	FUSIBLE
FuA	FUSIBLE AUXILIAIRE
I.G	INTERRUPTEUR GENERAL
I.L	INTERRUPTEUR COUVERCLE AVEC ECLAIRAGE
I.M	IINTER. MOTEUR MELANGEUR
I.M1	INTER. MOTEUR MELANGEUR RESERVOIR 1
I.M2	INTER. MOTEUR MELANGEUR RESERVOIR 2
I.M3	INTER. MOTEUR MELANGEUR RESERVOIR 3
L.L.	AMPOULE ECLAIRAGE COUVERCLE
L.L.1	AMPOULE ECLAIRAGE COUVERCLE RESERVOIR 1 1
L.L.2	AMPOULE ECLAIRAGE COUVERCLE RESERVOIR 1 2
L.L.3	AMPOULE ECLAIRAGE COUVERCLE RESERVOIR 1 3
L.MC	TÉMOIN LUMINEUX COMPRESSEUR
L.P.	LAMPE PRESSOSTAT
M	MOTEUR MELANGEUR
M1	MOTEUR MELANGEUR RESERVOIR 1
M2	MOTEUR MELANGEUR RESERVOIR 2
M3	MOTEUR MELANGEUR RESERVOIR 3
MC	MOTEUR COMPRESSEUR
MTx	MOTEUR TEMPORISATEUR
MV	MOTEUR VENTILATEUR
MV1	MOTEUR VENTILATEUR 1
MV2	MOTEUR VENTILATEUR 2
N.T.C	SONDE DE TEMPÉRATURE RESERVOIR
N.T.C 1	SONDE DE TEMPÉRATURE RESERVOIR 1
N.T.C 2	SONDE DE TEMPÉRATURE RESERVOIR 2
N.T.C 3	SONDE DE TEMPÉRATURE RESERVOIR 3
P	PRESSOSTAT
R.Mc	RELAIS COMPRESSEUR
RTx	RELAIS TEMPORISATEUR
TE	THERMOSTAT ÉLECTRONIQUE
Tm	THERMOSTAT RESERVOIR
Tm1	THERMOSTAT RESERVOIR 1
Tm2	THERMOSTAT RESERVOIR 2
Tm3	THERMOSTAT RESERVOIR 3
TR	TRANSFORMATEUR
TR.L	TRANSFORMATEUR
Tx	TEMPORISATEUR