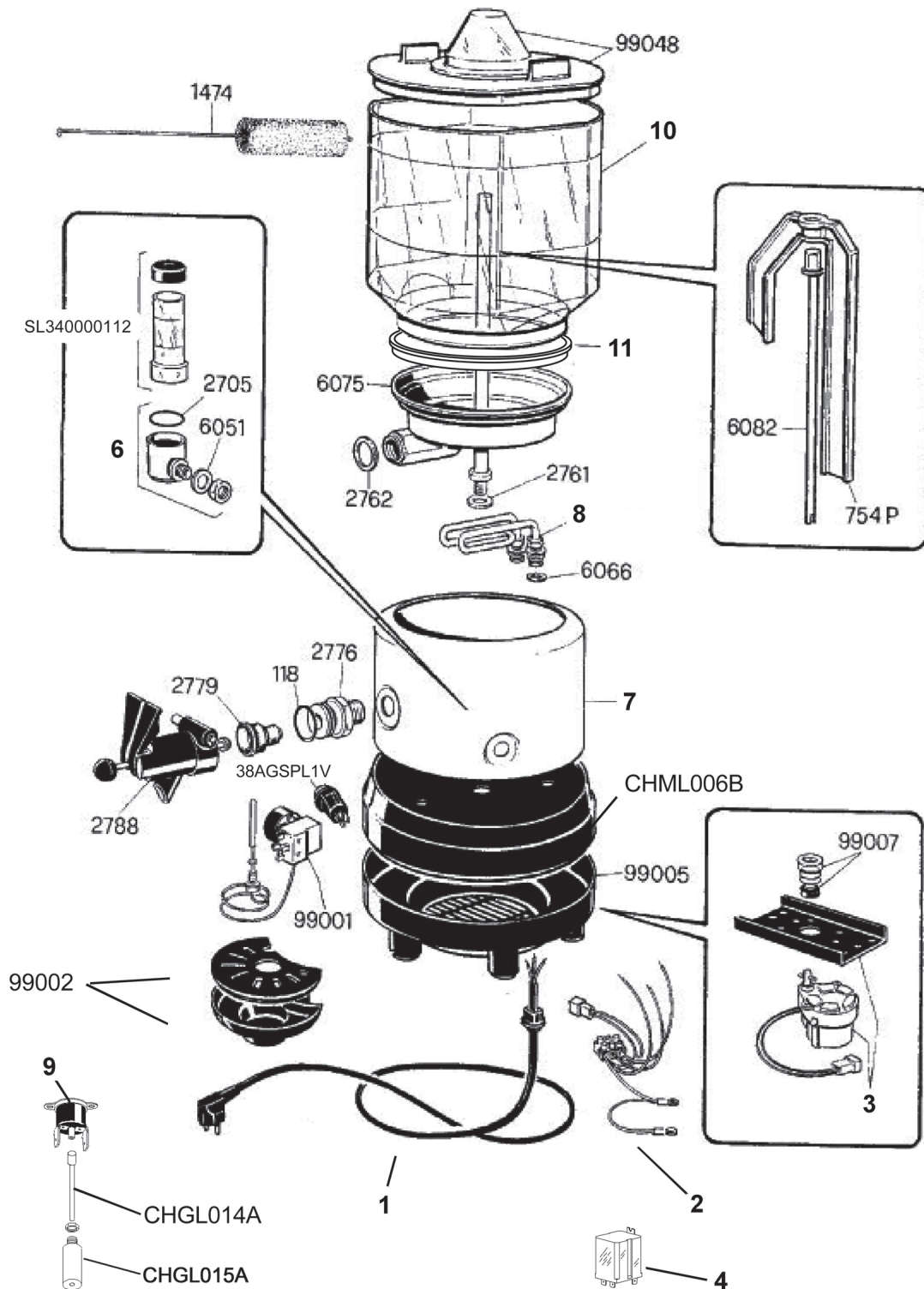
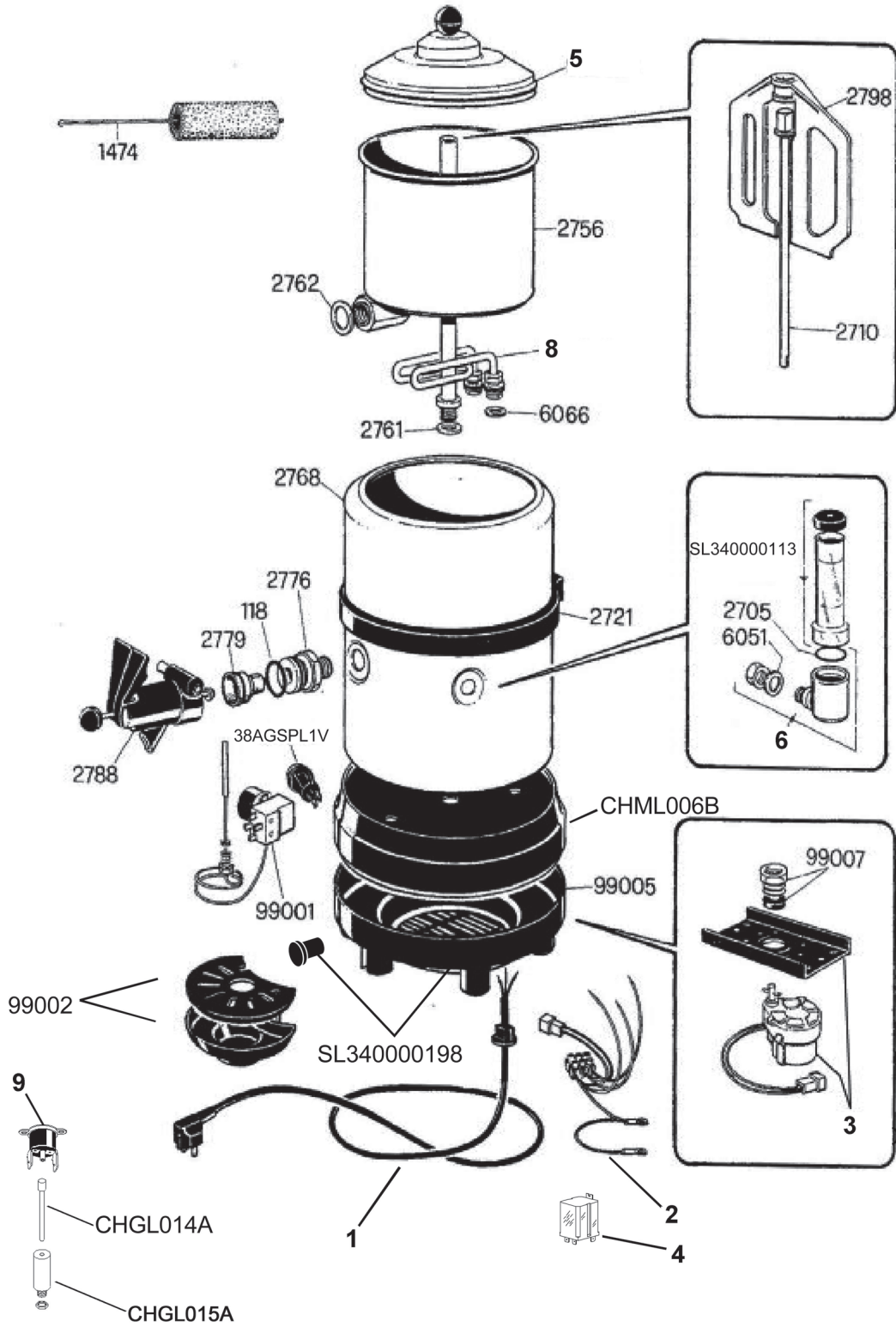


ITEM	CODE	DESCRIZIONE	DESCRIPTION
1	SL320000709	CAVO CON SPINA AUSTRALIA	ELECTRIC CORD WITH AUSTRALIAN PLUG
	SL320000719	CAVO CON SPINA INGLESE	ELECTRIC CORD WITH ENGLISH PLUG
	SL3CHGL016A	CAVO CON SPINA SHUKO	ELECTRIC CORD WITH SHUKO PLUG
	SL3SM07015B	CAVO CON SPINA AMERICA 15A	ELECTRIC CORD WITH USA PLUG 15A
2	SL3CHGL012B	CABLAGGIO 230/50	WIRING 230/50
	SL320000721	CABLAGGIO 115/60	WIRING 115/60
3	SL3CHML740A	MOTORINO CON STAFFA 230/50	STIRRER MOTOR W BRACKET 230/50
	SL3CHML740B	MOTORINO CON STAFFA 115/60	STIRRER MOTOR W BRACKET 115/60
	SL3CHML740D	MOTORINO CON STAFFA 220/60	STIRRER MOTOR W BRACKET 220/60
4	SL38CD65310	RELE' 230/50	RELAY 230/50
	SL38CD65311	RELE' 115/60	RELAY 115/60
5	SL300099000	COPERCHIO ACCIAIO	S/S COVER
	SL340000117	COPERCHIO OTTONATO	S/S COVER GOLD
6	SL340000111	BASE PORTA LIVELLO CROMATA	LEVEL TUBE HOLDER SILVER COLOR
	SL340000199	BASE PORTA LIVELLO OTTONATA	LEVEL TUBE HOLDER GOLD COLOR
7	SL300006062	CALDAIA M.LUX/G.LUX ACCIAIO	BOILER TANK SILVER
	SL320000203	CALDAIA M.LUX/G.LUX OTTONATA	BOILER TANK GOLD COLOR
8	SL300099004	RESISTENZA CON GUARNIZ. 230/50	HEAT. ELEMENT W GASKET 230/50
	SL340000069	RESISTENZA CON GUARNIZ. 115/60	HEAT. ELEMENT W GASKET 115/60
9	SL340000376	TERMOSONDA COMPLETA	THERMOSENSOR
10	SL320000127	VASCA GRANLUX 10lt	GRANLUX BOWL 10lt
	SL320000139	VASCA MINILUX 5lt	MINILUX BOWL 5lt
11	SL300500133	GUARNIZIONE VASCA	BOWL GASKET
118	SL300000118	OR RUBINETTO	OR-RING FOR TAP
1474	SL300001474	SCOVOLINO	BRUSH
2705	SL300002705	OR TUBO LIVELLO	O-RING FOR LEVEL TUBE
2710	SL300002710	ASTA CENTRALE MARTINA	MARTINA CENTRAL SHAFT
2721	SL300002721	ANELLO IN PLASTICA	PLASTIC RING
2756	SL300002756	PENTOLA IN ACCIAIO MARTINA	MARTINA S/S TANK
2761	SL300002761	GUARNIZIONE	GASKET
2762	SL300002762	GUARNIZIONE	GASKET
2768	SL300002768	CALDAIA MARTINA	MARTINA BOILER
2776	SL300002776	RACCORDO FISS. RUBINETTO	TAP CONNECTION
2779	SL300002779	GOMMINO RUBINETTO	GASKET FOR TAP
2788	SL300002788	RUBINETTO COMPLETO	COMPLETE TAP
2798	SL300002798	AGITATORE MARTINA	MARTINA STIRRER
6017	SL300006017	AGITATORE MINILUX	MINILUX STIRRER
6018	SL300006018	ASTA CENTRALE MINILUX	MINILUX CENTRAL SHAFT
6032	SL300006032	PENTOLA ACCIAIO MINILUX	MINILUX S/S TANK
6051	SL300006051	GUARNIZIONE	GASKET
6066	SL300006066	GUARNIZIONE	GASKET
6075	SL300006075	PENTOLA ACCIAIO GRANLUX	GRANLUX S/S TANK
6082	SL300006082	ASTA CENTRALE GRANLUX	GRANLUX CENTRAL SHAFT
99001	SL300099001	TERMOSTATO COMPLETO	COMPLETE THERMOSTAT
99002	SL300099002	VASCHETTA CON GRIGLIA	DRIP TRAY
99005	SL300099005	BASAMENTO INFERIORE	LOWER BASE
99007	SL300099007	RACCORDO CON GUARNIZ.	CONNECTION WITH GASKET
99048	SL300099048	COPERCHIO GRANLUX	GRANLUX COVER
38AGSPL1V	SL38AGSPL1V	INTERRUTTORE	SWITCH
754P	SL3CHGL010A	AGITATORE GRANLUX	GRANLUX STIRRER
CHGL014A	SL3CHGL014A	DISPOSITIVO DI RIPRISTINO	RESETTING DEVICE
CHGL015A	SL3CHGL015A	SUPPORTO PULSANTE	SUPPORT PUSH BUTTON
CHML006B	SL3CHML006B	BASAMENTO SUPERIORE	UPPER BASE
SL340000112	SL340000112	TUBO LIV. C.COP MINI/GLUX	LEVEL TUBE WITH COVER
SL340000113	SL340000113	TUBO LIV. CON COP. MARTINA	LEV. TUBE W/COVER MARTINA
SL340000198	SL340000198	BASAMENTO INF. CON TAPPO	LOWER BASE WITH BUNG



ITEM	CODE	DESCRIZIONE	DESCRIPTION
1	SL320000709	CAVO CON SPINA AUSTRALIA	ELECTRIC CORD WITH AUSTRALIAN PLUG
	SL320000719	CAVO CON SPINA INGLESE	ELECTRIC CORD WITH ENGLISH PLUG
	SL3CHGL016A	CAVO CON SPINA SHUKO	ELECTRIC CORD WITH SHUKO PLUG
	SL3SM07015B	CAVO CON SPINA AMERICA 15A	ELECTRIC CORD WITH USA PLUG 15A
2	SL3CHGL012B	CABLAGGIO 230/50	WIRING 230/50
	SL320000721	CABLAGGIO 115/60	WIRING 115/60
3	SL3CHML740A	MOTORINO CON STAFFA 230/50	STIRRER MOTOR W BRACKET 230/50
	SL3CHML740B	MOTORINO CON STAFFA 115/60	STIRRER MOTOR W BRACKET 115/60
	SL3CHML740D	MOTORINO CON STAFFA 220/60	STIRRER MOTOR W BRACKET 220/60
4	SL38CD65310	RELE' 230/50	RELAY 230/50
	SL38CD65311	RELE' 115/60	RELAY 115/60
5	SL300099000	COPERCHIO ACCIAIO	S/S COVER
	SL340000117	COPERCHIO OTTONATO	S/S COVER GOLD
6	SL340000111	BASE PORTA LIVELLO CROMATA	LEVEL TUBE HOLDER SILVER COLOR
	SL340000199	BASE PORTA LIVELLO OTTONATA	LEVEL TUBE HOLDER GOLD COLOR
7	SL300006062	CALDAIA M.LUX/G.LUX ACCIAIO	BOILER TANK SILVER
	SL320000203	CALDAIA M.LUX/G.LUX OTTONATA	BOILER TANK GOLD COLOR
8	SL300099004	RESISTENZA CON GUARNIZ. 230/50	HEAT. ELEMENT W GASKET 230/50
	SL340000069	RESISTENZA CON GUARNIZ. 115/60	HEAT. ELEMENT W GASKET 115/60
9	SL340000376	TERMOSONDA COMPLETA	THERMOSENSOR
10	SL320000127	VASCA GRANLUX 10lt	GRANLUX BOWL 10lt
	SL320000139	VASCA MINILUX 5lt	MINILUX BOWL 5lt
11	SL300500133	GUARNIZIONE VASCA	BOWL GASKET
118	SL300000118	OR RUBINETTO	OR-RING FOR TAP
1474	SL300001474	SCOVOLINO	BRUSH
2705	SL300002705	OR TUBO LIVELLO	O-RING FOR LEVEL TUBE
2710	SL300002710	ASTA CENTRALE MARTINA	MARTINA CENTRAL SHAFT
2721	SL300002721	ANELLO IN PLASTICA	PLASTIC RING
2756	SL300002756	PENTOLA IN ACCIAIO MARTINA	MARTINA S/S TANK
2761	SL300002761	GUARNIZIONE	GASKET
2762	SL300002762	GUARNIZIONE	GASKET
2768	SL300002768	CALDAIA MARTINA	MARTINA BOILER
2776	SL300002776	RACCORDO FISS. RUBINETTO	TAP CONNECTION
2779	SL300002779	GOMMINO RUBINETTO	GASKET FOR TAP
2788	SL300002788	RUBINETTO COMPLETO	COMPLETE TAP
2798	SL300002798	AGITATORE MARTINA	MARTINA STIRRER
6017	SL300006017	AGITATORE MINILUX	MINILUX STIRRER
6018	SL300006018	ASTA CENTRALE MINILUX	MINILUX CENTRAL SHAFT
6032	SL300006032	PENTOLA ACCIAIO MINILUX	MINILUX S/S TANK
6051	SL300006051	GUARNIZIONE	GASKET
6066	SL300006066	GUARNIZIONE	GASKET
6075	SL300006075	PENTOLA ACCIAIO GRANLUX	GRANLUX S/S TANK
6082	SL300006082	ASTA CENTRALE GRANLUX	GRANLUX CENTRAL SHAFT
99001	SL300099001	TERMOSTATO COMPLETO	COMPLETE THERMOSTAT
99002	SL300099002	VASCHETTA CON GRIGLIA	DRIP TRAY
99005	SL300099005	BASAMENTO INFERIORE	LOWER BASE
99007	SL300099007	RACCORDO CON GUARNIZ.	CONNECTION WITH GASKET
99048	SL300099048	COPERCHIO GRANLUX	GRANLUX COVER
38AGSPL1V	SL38AGSPL1V	INTERRUTTORE	SWITCH
754P	SL3CHGL010A	AGITATORE GRANLUX	GRANLUX STIRRER
CHGL014A	SL3CHGL014A	DISPOSITIVO DI RIPRISTINO	RESETTING DEVICE
CHGL015A	SL3CHGL015A	SUPPORTO PULSANTE	SUPPORT PUSH BUTTON
CHML006B	SL3CHML006B	BASAMENTO SUPERIORE	UPPER BASE
SL340000112	SL340000112	TUBO LIV. C.COP MINI/GLUX	LEVEL TUBE WITH COVER
SL340000113	SL340000113	TUBO LIV. CON COP. MARTINA	LEV. TUBE W/COVER MARTINA
SL340000198	SL340000198	BASAMENTO INF. CON TAPPO	LOWER BASE WITH BUNG



ITEM	CODE	DESCRIZIONE	DESCRIPTION
1	SL320000709	CAVO CON SPINA AUSTRALIA	ELECTRIC CORD WITH AUSTRALIAN PLUG
	SL320000719	CAVO CON SPINA INGLESE	ELECTRIC CORD WITH ENGLISH PLUG
	SL3CHGL016A	CAVO CON SPINA SHUKO	ELECTRIC CORD WITH SHUKO PLUG
	SL3SM07015B	CAVO CON SPINA AMERICA 15A	ELECTRIC CORD WITH USA PLUG 15A
2	SL3CHGL012B	CABLAGGIO 230/50	WIRING 230/50
	SL320000721	CABLAGGIO 115/60	WIRING 115/60
3	SL3CHML740A	MOTORINO CON STAFFA 230/50	STIRRER MOTOR W BRACKET 230/50
	SL3CHML740B	MOTORINO CON STAFFA 115/60	STIRRER MOTOR W BRACKET 115/60
	SL3CHML740D	MOTORINO CON STAFFA 220/60	STIRRER MOTOR W BRACKET 220/60
4	SL38CD65310	RELE' 230/50	RELAY 230/50
	SL38CD65311	RELE' 115/60	RELAY 115/60
5	SL300099000	COPERCHIO ACCIAIO	S/S COVER
	SL340000117	COPERCHIO OTTONATO	S/S COVER GOLD
6	SL340000111	BASE PORTA LIVELLO CROMATA	LEVEL TUBE HOLDER SILVER COLOR
	SL340000199	BASE PORTA LIVELLO OTTONATA	LEVEL TUBE HOLDER GOLD COLOR
7	SL300006062	CALDAIA M.LUX/G.LUX ACCIAIO	BOILER TANK SILVER
	SL320000203	CALDAIA M.LUX/G.LUX OTTONATA	BOILER TANK GOLD COLOR
8	SL300099004	RESISTENZA CON GUARNIZ. 230/50	HEAT. ELEMENT W GASKET 230/50
	SL340000069	RESISTENZA CON GUARNIZ. 115/60	HEAT. ELEMENT W GASKET 115/60
9	SL340000376	TERMOSONDA COMPLETA	THERMOSENSOR
10	SL320000127	VASCA GRANLUX 10lt	GRANLUX BOWL 10lt
	SL320000139	VASCA MINILUX 5lt	MINILUX BOWL 5lt
11	SL300500133	GUARNIZIONE VASCA	BOWL GASKET
118	SL300000118	OR RUBINETTO	OR-RING FOR TAP
1474	SL300001474	SCOVOLINO	BRUSH
2705	SL300002705	OR TUBO LIVELLO	O-RING FOR LEVEL TUBE
2710	SL300002710	ASTA CENTRALE MARTINA	MARTINA CENTRAL SHAFT
2721	SL300002721	ANELLO IN PLASTICA	PLASTIC RING
2756	SL300002756	PENTOLA IN ACCIAIO MARTINA	MARTINA S/S TANK
2761	SL300002761	GUARNIZIONE	GASKET
2762	SL300002762	GUARNIZIONE	GASKET
2768	SL300002768	CALDAIA MARTINA	MARTINA BOILER
2776	SL300002776	RACCORDO FISS. RUBINETTO	TAP CONNECTION
2779	SL300002779	GOMMINO RUBINETTO	GASKET FOR TAP
2788	SL300002788	RUBINETTO COMPLETO	COMPLETE TAP
2798	SL300002798	AGITATORE MARTINA	MARTINA STIRRER
6017	SL300006017	AGITATORE MINILUX	MINILUX STIRRER
6018	SL300006018	ASTA CENTRALE MINILUX	MINILUX CENTRAL SHAFT
6032	SL300006032	PENTOLA ACCIAIO MINILUX	MINILUX S/S TANK
6051	SL300006051	GUARNIZIONE	GASKET
6066	SL300006066	GUARNIZIONE	GASKET
6075	SL300006075	PENTOLA ACCIAIO GRANLUX	GRANLUX S/S TANK
6082	SL300006082	ASTA CENTRALE GRANLUX	GRANLUX CENTRAL SHAFT
99001	SL300099001	TERMOSTATO COMPLETO	COMPLETE THERMOSTAT
99002	SL300099002	VASCHETTA CON GRIGLIA	DRIP TRAY
99005	SL300099005	BASAMENTO INFERIORE	LOWER BASE
99007	SL300099007	RACCORDO CON GUARNIZ.	CONNECTION WITH GASKET
99048	SL300099048	COPERCHIO GRANLUX	GRANLUX COVER
38AGSPL1V	SL38AGSPL1V	INTERRUTTORE	SWITCH
754P	SL3CHGL010A	AGITATORE GRANLUX	GRANLUX STIRRER
CHGL014A	SL3CHGL014A	DISPOSITIVO DI RIPRISTINO	RESETTING DEVICE
CHGL015A	SL3CHGL015A	SUPPORTO PULSANTE	SUPPORT PUSH BUTTON
CHML006B	SL3CHML006B	BASAMENTO SUPERIORE	UPPER BASE
SL340000112	SL340000112	TUBO LIV. C.COP MINI/GLUX	LEVEL TUBE WITH COVER
SL340000113	SL340000113	TUBO LIV. CON COP. MARTINA	LEV. TUBE W/COVER MARTINA
SL340000198	SL340000198	BASAMENTO INF. CON TAPPO	LOWER BASE WITH BUNG