

# SPIN 12-1 BLACK & UK & AUST

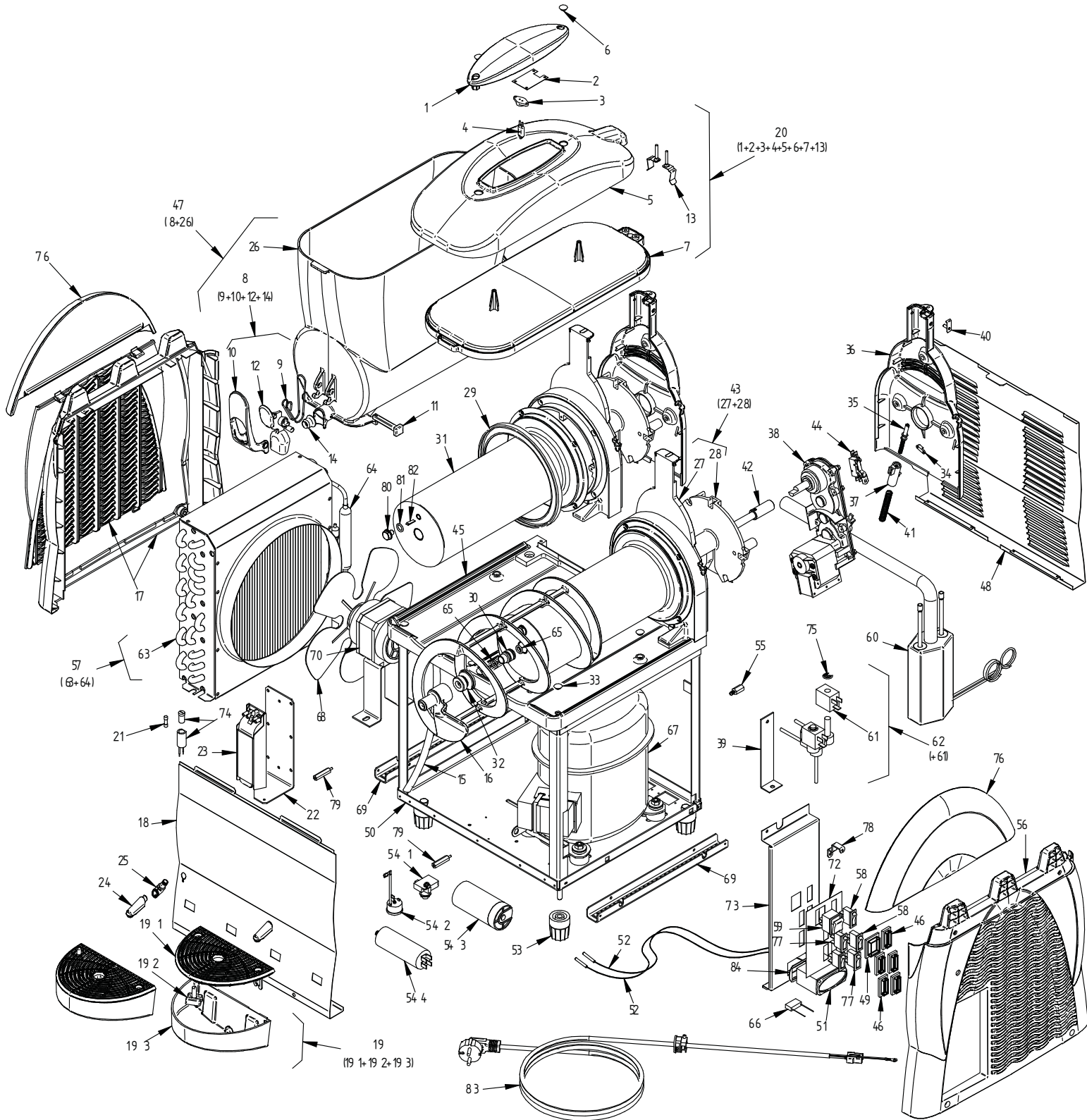
1	SL320001694	Parte superior tapa - negra	Cover upper part - black	Parte superiore copercchio - nera
2	SL320000011	Soporte portalampara	Lamp holder support	Supporto portalampada
3	SL320001421	Portalamparas	Lamp holder	Portalampada
4	SL38LA10WG4	Lámpara 10W. 12V	Lamp 10W. 12V.	Lampada 10W. 12V.
5	SL320001693	Tapa depósito - negra	Bowl cover - black	Copercchio vasca - nero
6	SL3GS24017C	Tapón bandeja superior - negro	Upper tray cap - black	Tappo piano evaporatore - nero
7	SL320001245	Base tapa	Cover base	Base copercchio
8	SL310005733	Grifo completo GNW - negro	Tap set GNW - black	Rubinetto completo GNW - nero
9	SL310005685	Muelle grifo	Tap spring	Molla rubinetto
10	SL310005732	Leva PULL - negra	Dispensing lever PULL - black	Leva rubinetto PULL - nera
11	SL320001138	Eje cierre grifo (OPCIONAL)	Tap lock rod (OPTIONAL)	Albero chiusura rubinetto (OPZIONALE)
12	SL310005731	Leva PUSH - negra	Dispensing lever PUSH - black	Leva rubinetto PUSH - nera
13	SL320001550	Contacto luz tapa depósito	Bowl cover light contact	Contacto luce copercchio vasca
14	SL310003783	Goma grifo - roja	Tap rubber gasket - red	Guarnizione gomma rubinetto - rossa
15	SL310004624	Tubo desague silicona 8x12 x mts	Drain pipe silicon 8x12 x mts	Tubo scarico silicone 8x12 x mts.
16	SL320003441	Pala espiral	Spiral shovel	Coclea
17	SL320002181	Panel lateral izquierdo	Left side panel	Pannello laterale sinistro
18	SL320001398	Panel frontal SPIN	Front panel SPIN	Pannello anteriore SPIN
19	SL340001148	Bandeja + Rejilla goteo SPIN - negra	Dripping Tray + Grating SPIN - black	Vaschetta + Griglia scarico SPIN - nera
19.1	SL320001696	Rejilla goteo SPIN - negra	Dripping grating SPIN - black	Griglia scarico SPIN - nera
19.2	SL320001013	Flotador rejilla goteo GT - rojo	Dripping grating float GT - red	Gallegiante griglia scarico GT - rosso
19.3	SL320001695	Bandeja goteo SPIN - negra	Dripping tray SPIN - black	Vaschetta scarico SPIN - nera
20	SL310003561	Tapa depósito completa SPIN - negra	Bowl cover set SPIN - black	Copercchio vasca completo SPIN - nero
21	SL310001843	Junta tórica Ø15 x Ø2 sil. alim. - roja	O-Ring Ø15 x Ø2 silicon - red	Guarnizione Ø15 x Ø2 sil. alim. - rossa
22	SL37TAH0401	Motoventilador 120x120x38 220V	Fan motor 120x120x38 220V	Motoventilatore 120x120x38 220V
23				
24	SL320002071	Racord acople tubo desague - gris	Drain tube connection racor - grey	Raccordo accoppiamento tubo scarico - grigio
25	SL320002070	Acople tubo desague - gris	Drain tube connection - grey	Accoppiamento tubo scarico - grigio
26	SL310005693	Depósito GNW + Adhesivo	Bowl GNW + Adhesive	Vasca GNW + Adesivo
27	SL320001684	Soporte evaporador PZ-1 - negro	Evaporator support PZ-1 - black	Supporto evaporatore PZ-1 - nero
28	SL310000321	Soporte evaporador PZ-2 - negro	Evaporator support PZ-2 - black	Supporto evaporatore PZ-2 - nero
29	SL310003752	Junta depósito	Tank joint	Guarnizione evaporatore
30	SL320002598	Casquillo estanqueidad evaporador	Evaporator watertight gasket	Boccola tenuta evaporatore
31	SL340001666	Evaporador	Evaporator	Evaporatore
32	SL310003830	Junta estanqueidad eje sil.translu.	Watertight shaft joint sil.translu.	Guarnizione tenuta albero sil.translu.
33	SL300951627	Tapón bandeja superior - negro	Upper tray cap - black	Tappo piano evaporatore - nero
34	SL3GS12036A	Sujeción sistema regulación	Regulation system subjection	Fermo sistema regolazione
35	SL3GS12035A	Vástago regulación	Regulation rod	Perno regolazione

# SPIN 12-1 BLACK & UK & AUST

36	SL320001685	Tapa soporte evaporador - negra	Evaporator support cover - black	Coperchio supporto evaporatore - nero
37	SL3GS12037B	Guía muelle sistema regulación	Regulation system spring guide	Boccola perno regolazione durezza
38	SL3300000338	Motorreductora ELCO mono 230/50	Gear motor ELCO mono 230/50	Motoriduttore ELCO mono 230/50
38	SL310001422	Motorreductora KENTA mono 230/50	Gear motor KENTA mono 230/50	Motoriduttore KENTA mono 230/50
38	SL310005299	Motorreductora VERNIS mono 230/50	Gear motor VERNIS mono 230/50	Motoriduttore VERNIS mono 230/50
39	SL310005734	Depósito completo GNW - negro	Bowl set GNW - black	Vasca completa GNW - nera
40	SL320001549	Contacto luz soporte evaporador	Evaporator support light contact	Contacto supporto evaporatore
41	SL3GS12038A	Muelle regulación	Regulation spring	Molla regolazione
42	SL310005686	Eje transmisión completo	Transmission shaft set	Albero trasmissione completo
43	SL340001140	Soporte evaporador completo PZ-1 + PZ-2 - negro	Evaporator support set PZ-1 + PZ-2 - black	Supporto evaporatore completo PZ-1 + PZ-2 - nero
44	SL300950587	Minirruptor	Minirruptor	Microinterruptore
45	SL300970271	Bandeja superior - negra	Upper tray - black	Piano evaporatore - nero
46	SL330000119	Protector interruptor 11x30	Switch protection 11x30	Protezione interruptore 11x30
47	SL320000391	Filtro	Filter	Fillro
48	SL320001399	Panel trasero	Rear panel	Pannello posteriore
49	SL330000096	Protector interruptor 22x30	Switch protection 22x30	Protezione interruptore 22x30
50	SL320003169	Chasis	Chassis	Telaio
51	SL330000422	Visualizador electrónico	Electronic temperature visual display	Visualizzatore di temperatura
52	SL310004211	Cableado maniobra TS-E	Operation cable TS-E	Cablaggio manovra TS-E
53	SL300951357	Pie nivelador	Leveling foot	Piede livellatore
54	SL320001154	Soporte transformador	Transformer support	Supporto trasformatore
55	SL310007281	Sonda temperatura	Temperature probe	Sonda temperatura
56	SL320002179	Panel lateral derecho	Right side panel	Pannello laterale destro
57	SL310001815	Condensador + Filtro	Condenser + Filter	Condensatore + Filtro
58	SL300000964	Interruptor - negro	Switch - black	Interruttore - nero
59	SL300003131	Interruptor general verde	Green main switch	Interruttore generale verde
60	SL320000395	Expansiónador	Boiler	Boiler
61	SL310002672	Compresor	Compressor	Compressore
62 1	SL310002853	Relé compresor	Compressor relay	Relé compressore
62 2	SL310002854	Clixon compresor	Compressor clixon	Salvamatore compressore
62 3	SL310002985	Condensador arranque compresor	Compressor capacitor	Condensatore compressore
63	SL310004593	Cable alimentación	Power cable	Cavo alimentazione
63	SL320002030	Cable alimentación UK	Power cable UK	Cavo alimentazione UK
63	SL310005575	Cable alimentación AUST	Power cable AUST	Cavo alimentación AUST
64	SL330000145	Fusible 250 mA.	Fuse 250 mA.	Fusibile 250 mA.
65	SL330000464	Transformador 50 W. 230V/12V	Transformer 50 W. 230V/12V	Transformatore 50 W. 230V/12V
66	SL320001507	Soporte panel trasero	Rear panel support	Supporto pannello posteriore
67	SL310005969	Tapón sonda interna evap. (PLAST.)	Evaporator internal probe plug (PLAST.)	Tappo sonda interna evap. (PLAST.)

# SPIN 12-1 BLACK & UK & AUSTR

68	IC541000418	Junta tórica 1,78x11,11 SL 60 114 roja	O-ring 1,78x11,11 SL 60 114 red	Guarnizione 1,78x11,11 SL 60 114 rossa
69	SL300970373	Suplemento compresor	Compressor supplement	Supplemento compressore
70	SL320001397	Soporte panel lateral	Side panel support	Supporto pannello laterale
71				
72	SL320002696	Adhesivo panel mandos	Command panel adhesive	Adesivo pannello portacomandi
73	SL310003914	Panel mandos + Adhesivo	Command panel + Adhesive	Pannello portacomandi + Adesivo
74	SL300901135	Portafusible	Fuse holder	Porta fusibile
75	SL310000861	R.C. 0,1 uF	R.C. 0,1 uF	R.C. 0,1 uF
76	SL310003664	Cubierta panel lateral SPIN - negra + Adhesivo	Side panel cover SPIN - black + Adhesive	Coperchio pannello laterale SPIN - nero + Adesivo
77	SL300951089	Commutador negro	Switch - black	Interruttore nero
78	SL320001593	Soporte panel lateral	Side panel support	Supporto pannello laterale
79	SL320001400	Distanciador panel frontal	Front panel spacer	Distanziale pannello anteriore
80	SL310005968	Sujeción sonda interna frontal	Internal front probe subjection	Fermo sonda interna anteriore
81	SL320002695	Junta estanqueidad TS-E	Watertight joint TS-E	Guarnizione tenuta TS-E



# SPIN 12-2 BLACK & UK & AUST

1	SL320001694	Parte superior tapa - negra	Cover upper part - black	Parte superiore coperchio - nera
2	SL320000011	Soporte portalampara	Lamp holder support	Supporto portalampada
3	SL320001421	Portalamparas	Lamp holder	Portalampada
4	SL38LA10WG4	Lámpara 10W. 12V	Lamp 10W. 12V.	Lampada 10W. 12V.
5	SL320001693	Tapa depósito - negra	Bowl cover - black	Coperchio vasca - nero
6	SL3GS24017C	Tapón bandeja superior - negro	Upper tray cap - black	Tappo piano evaporatore - nero
7	SL320001245	Base tapa	Cover base	Base coperchio
8	SL310005733	Grifo completo GNW - negro	Tap set GNW - black	Rubinetto completo GNW - nero
9	SL310005685	Muelle grifo	Tap spring	Molla rubinetto
10	SL310005732	Leva PULL - negra	Dispensing lever PULL - black	Leva rubinetto PULL - nera
11	SL3GS82016A	Eje cierre grifo (OPCIONAL)	Tap lock rod (OPTIONAL)	Albero chiusura rubinetto (OPZIONALE)
12	SL310005731	Leva PUSH - negra	Dispensing lever PUSH - black	Leva rubinetto PUSH - nera
13	SL320001550	Contacto luz tapa depósito	Bowl cover light contact	Contacto luce coperchio vasca
14	SL310003783	Goma grifo - roja	Tap rubber gasket - red	Guarnizione gomma rubinetto - rossa
15	SL30PZ12NT8	Tubo desague silicona 8x12 x mts	Drain pipe silicon 8x12 x mts	Tubo scarico silicone 8x12 x mts.
16	SL320003441	Pala espiral	Spiral shovel	Coclea
17	SL310004882	Panel lateral izquierdo	Left side panel	Pannello laterale sinistro
18	SL320001374	Panel frontal SPIN	Front panel SPIN	Pannello anteriore SPIN
19	SL340001148	Bandeja + Rejilla goteo SPIN - negra	Dripping Tray + Grating SPIN - black	Vaschetta + Griglia scarico SPIN - nera
19.1	SL320001696	Rejilla goteo SPIN - negra	Dripping grating SPIN - black	Griglia scarico SPIN - nera
19.2	SL320001013	Flotador rejilla goteo GT - rojo	Dripping grating float GT - red	Gallegiante griglia scarico GT - rosso
19.3	SL320001695	Bandeja goteo SPIN - negra	Dripping tray SPIN - black	Vaschetta scarico SPIN - nera
20	SL310003561	Tapa depósito completa SPIN - negra	Bowl cover set SPIN - black	Coperchio vasca completo SPIN - nero
21	SL330000145	Fusible 250 mA.	Fuse 250 mA.	Fusibile 250 mA.
22	SL320001320	Soporte transformador	Transformer support	Supporto trasformatore
23	SL330000464	Transformador 50 W. 230V/12V	Transformer 50 W. 230V/12V	Transformatore 50 W. 230V/12V
24	SL320002071	Racord acople tubo desague - gris	Drain tube connection racor - grey	Raccordo accoppiamento tubo scarico - grigio
25	SL320002070	Acople tubo desague - gris	Drain tube connection - grey	Accoppiamento tubo scarico - grigio
26	SL310005693	Depósito GNW + Adhesivo	Bowl GNW + Adhesive	Vasca GNW + Adesivo
27	SL320001684	Soporte evaporador PZ-1 - negro	Evaporator support PZ-1 - black	Supporto evaporatore PZ-1 - nero
28	SL310000321	Soporte evaporador PZ-2 - negro	Evaporator support PZ-2 - black	Supporto evaporatore PZ-2 - nero
29	SL310003752	Junta depósito	Tank joint	Guarnizione evaporatore
30	SL320002598	Casquillo estanqueidad evaporador	Evaporator watertight gasket	Boccola tenuta evaporatore
31	SL340001665	Evaporador	Evaporator	Evaporatore
32	SL310003830	Junta estanqueidad eje sil.translu.	Watertight shaft joint sil.translu.	Guarnizione tenuta albero sil.translu.
33	SL300951627	Tapón bandeja superior - negro	Upper tray cap - black	Tappo piano evaporatore - nero
34	SL3GS12036A	Sujeción sistema regulación	Regulation system subjection	Fermo sistema regolazione
35	SL3GS12035A	Vástago regulación	Regulation rod	Perno regolazione

# SPIN 12-2 BLACK & UK & AUST

36	SL320001685	Tapa soporte evaporador - negra	Evaporator support cover - black	Coperchio supporto evaporatore - nero
37	SL3GS12037B	Guía muelle sistema regulación	Regulation system spring guide	Boccola perno regolazione durezza
38	SL3300000338	Motorreductora ELCO mono 230/50	Gear motor ELCO mono 230/50	Motoriduttore ELCO mono 230/50
38	SL310001422	Motorreductora KENTA mono 230/50	Gear motor KENTA mono 230/50	Motoriduttore KENTA mono 230/50
38	SL310005299	Motorreductora VERNIS mono 230/50	Gear motor VERNIS mono 230/50	Motoriduttore VERNIS mono 230/50
39	SL320001266	Soporte electroválvula	Electrovalve support	Supporto elettrovalvola
40	SL320001549	Contacto luz soporte evaporador	Evaporator support light contact	Contacto supporto evaporatore
41	SL3GS12038A	Muelle regulación	Regulation spring	Molla regolazione
42	SL310005686	Eje transmisión completo	Transmission shaft set	Albero trasmissione completo
43	SL340001140	Soposte evaporador completo PZ-1 + PZ-2 - negro	Evaporator support set PZ-1 + PZ-2 - black	Supporto evaporatore completo PZ-1 + PZ-2 - nero
44	SL300950587	Minirruptor	Minirruptor	Microinterruptor
45	SL300970272	Bandeja superior - negra	Upper tray - black	Piano evaporatore - nero
46	SL3300000119	Protector interruptor 11x30	Switch protection 11x30	Protezione interruttore 11x30
47	SL310005734	Deposito completo GNW - negro	Bowl set GNW - black	Vasca completa GNW - nera
48	SL340000917	Panel trasero	Rear panel	Pannello posteriore
49	SL3300000096	Protector interruptor 22x30	Switch protection 22x30	Protezione interruttore 22x30
50	SL320001170	Chasis	Chassis	Telaio
51	SL3300000424	Visualizador electrónico	Electronic temperature visual display	Visualizzatore di temperatura
52	SL310007282	Sonda temperatura	Temperature probe	Sonda temperatura
53	SL300951357	Pie nivelador	Leveling foot	Piede livellatore
54 1	SL310002340	Relé compresor	Compressor relay	Relé compresore
54 2	SL310002341	Clixon compresor	Compressor clixon	Salvatore compresore
54 3	SL310002338	Condensador arranque compresor	Compressor capacitor	Condensatore compresore
54 4	SL310002339	Condensador marcha compresor	Compressor running capacitor	Condensatore marcia compresore
55	SL320001382	Distanciador panel trasero	Rear panel spacer	Distanziale pannello posteriore
56	SL320002179	Panel lateral derecho	Right side panel	Pannello laterale destro
57	SL310001814	Condensador + Filtro	Condenser + Filter	Condensatore + Filtro
58	SL300000964	Interruptor - negro	Switch - black	Interruttore - nero
59	SL300003131	Interruptor general verde	Green main switch	Interruttore generale verde
60	SL340000786	Expansionador	Boiler	Boiler
61	SL38EAE48GL	Bobina electroválvula gas CEME 230V 50Hz	Gas electrovalve bobbin CEME 230V 50Hz	Bobina elettrovalvola gas CEME 230V 50Hz
61	SL310005788	Bobina electroválvula gas OLAB 230V 50Hz	Gas electrovalve bobbin OLAB 230V 50Hz	Bobina elettrovalvola gas OLAB 230V 50Hz
61	SL310008839	Bobina electroválvula gas OLAB 240V 50Hz UK	Gas electrovalve bobbin OLAB 240V 50Hz UK	Bobina elettrovalvola gas OLAB 240V 50Hz UK
62	SL3GS24711B	Electroválvula doble CEME 230V 50Hz	Double electrovalve CEME 230V 50Hz	Elettrovalvola doppia CEME 230V 50Hz
62	SL310005790	Electroválvula doble OLAB 230V 50Hz	Double electrovalve OLAB 230V 50Hz	Elettrovalvola doppia OLAB 230V 50Hz
62	SL310009506	Electroválvula doble OLAB 240V 50Hz UK	Double electrovalve OLAB 240V 50Hz UK	Elettrovalvola doppia OLAB 240V 50Hz UK
63	SL320003142	Condensador	Condenser	Condensatore
64	SL320001722	Filtro	Filter	Filtro

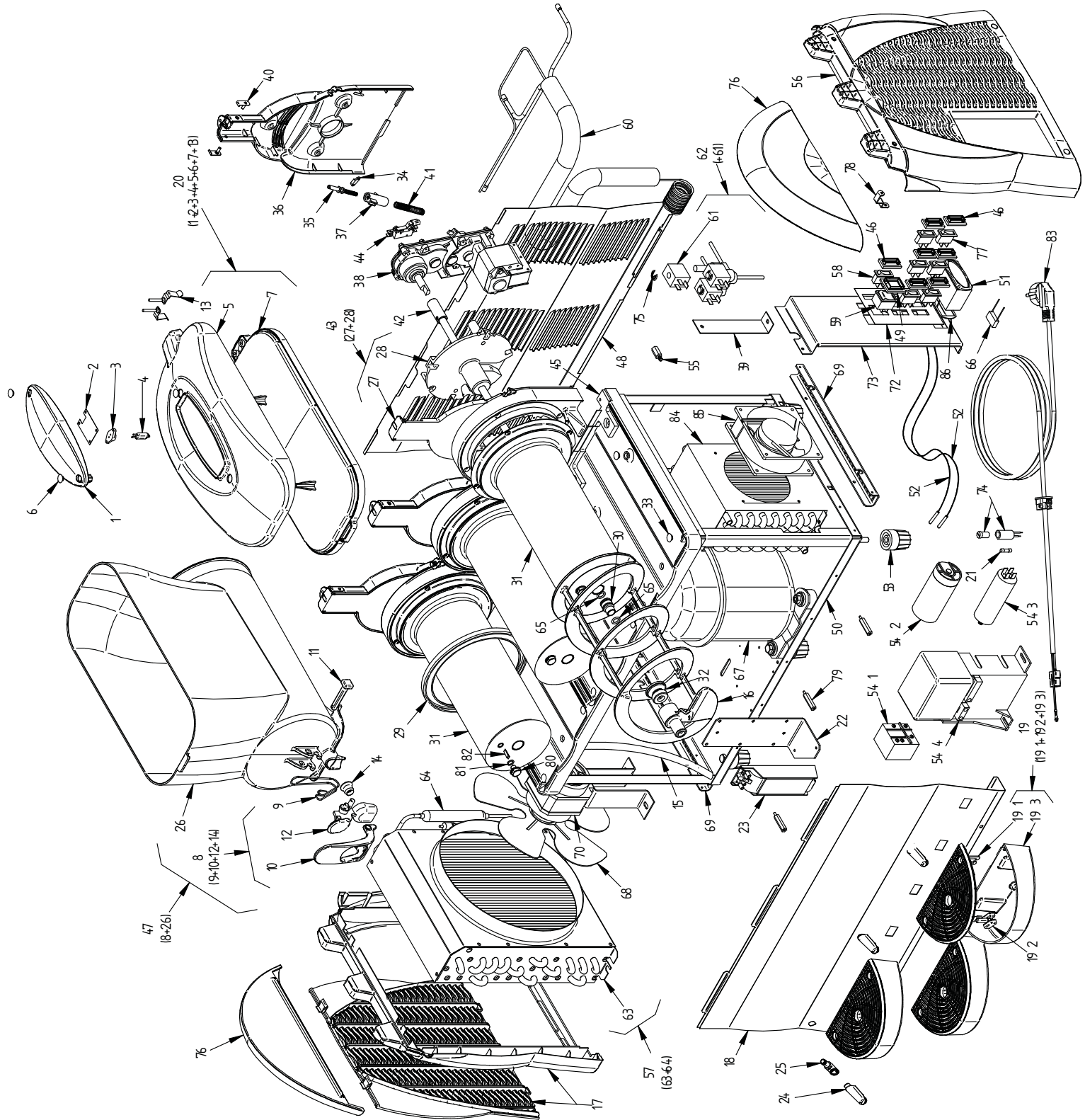
# SPIN 12-2 BLACK & UK & AUST

65	SL310001843	Junta tórica Ø15 x Ø2 sil. alim. - roja	O-Ring Ø15 x Ø2 silicon - red	Guarnizione Ø15 x Ø2 sil. alim. - rossa
66	SL310002832	Condensador 0,022 uF	Capacitor 0,022 uF	Condensatore 0,022 uF
67	SL310002305	Compresor	Compressor	Compressore
68	SL300000233	Hélice ventilador Ø 250 x 28°	Fan motor blades Ø 250 x 28°	Elica ventilatore Ø 250 x 28°
69	SL320001379	Soporte inferior panel lateral	Side panel bottom support	Supporto inferiore pannello laterale
70	SL320001258	Motoventilador 16 W. 220/50	Fan motor 16 W. 220/50	Motoventilatore 16W 220/50
71				
72	SL320002697	Adhesivo panel mandos	Command panel adhesive	Adesivo pannello portacomandi
73	SL310003915	Panel mandos + Adhesivo	Command panel + Adhesive	Pannello portacomandi + Adesivo
74	SL300901135	Portafusible	Fuse holder	Porta fusibile
75	SL310000444	Grapa electroválvula B4	Electrovalve clamp B4	Morsetto elettrovalvola B4
76	SL310003664	Cubierta panel lateral SPIN - negra + Adhesivo	Side panel cover SPIN - black + Adhesive	Coperchio pannello laterale SPIN - nero + Adesivo
77	SL300951089	Commutador negro	Switch - black	Interruttore nero
78	SL320001589	Soporte panel lateral	Side panel support	Supporto pannello laterale
79	SL320001383	Distanciador panel frontal	Front panel spacer	Distanziale pannello anteriore
80	SL310005969	Tapón sonda interna evap. (PLAST.)	Evaporator internal probe plug (PLAST.)	Tappo sonda interna evap. (PLAST.)
81	IC541000418	Junta tórica 1,78x11,11 SL 60 114 roja	O-ring 1,78x11,11 SL 60 114 red	Guarnizione 1,78x11,11 SL 60 114 rossa
82	SL310005968	Sujeción sonda interna frontal	Internal front probe subjection	Fermo sonda interna anteriore
83	SL310003751	Cable alimentación	Power cable	Cavo alimentazione
83	SL310004253	Cable alimentación UK	Power cable UK	Cavo alimentazione UK
83	SL320001673	Cable alimentación AUST	Power cable AUST	Cavo alimentazione AUST
84	SL320002695	Junta estanqueidad TSE	Watertight joint TSE	Guarnizione tenuta TSE



SPIN 12-3 FF TS-E 230/50 BLACK  
SPIN 12-3 FF TS-E 230/50 BLACK UK  
SPIN 12-3 FF TS-E 230/50 BLACK AUST

V00  
V00  
V00



# SPIN 12-3 BLACK & UK & AUST

1	SL320001694	Parte superior tapa - negra	Cover upper part - black	Parte superiore coperchio - nera
2	SL3GS24017C	Tapón bandeja superior - negro	Upper tray cap - black	Tappo piano evaporatore - nero
3	SL320001421	Portálámparas	Lamp holder	Portálampada
4	SL38LA10WG4	Lámpara 10W. 12V	Lamp 10W. 12V.	Lampada 10W. 12V.
5	SL320001693	Tapa depósito - negra	Bowl cover - black	Coperchio vasca - nero
6	SL320000011	Soporte portálámpara	Lamp holder support	Supporto portálampada
7	SL320001245	Base lámpa	Cover base	Base coperchio
8	SL310005733	Grifo completo GNW - negro	Tap set GNW - black	Rubinetto completo GNW - nero
9	SL310005685	Muelle grifo	Tap spring	Molla rubinetto
10	SL310005732	Leva PULL - negra	Dispensing lever PULL - black	Leva rubinetto PULL - nera
11	SL3GS82016A	Eje cierre grifo (OPCIONAL)	Tap lock rod (OPTIONAL)	Albero chiusura rubinetto (OPZIONALE)
12	SL310005731	Leva PUSH - negra	Dispensing lever PUSH - black	Leva rubinetto PUSH - nera
13	SL320001550	Contacto luz tapa depósito	Bowl cover light contact	Contacto luce coperchio vasca
14	SL310003783	Goma grifo - roja	Tap rubber gasket - red	Guarnizione gomma rubinetto - rossa
15	SL30PZ12NT8	Tubo desague silicona 8x12 x mts	Drain pipe silicon 8x12 x mts	Tubo scarico silicone 8x12 x mts.
16	SL320003441	Pala espiral	Spiral shovel	Coclea
17	SL310004882	Panel lateral izquierdo	Left side panel	Pannello laterale sinistro
18	SL320001375	Panel frontal SPIN	Front panel SPIN	Pannello anteriore SPIN
19	SL340001148	Bandeja + Rejilla goteo SPIN - negra	Dripping Tray + Grating SPIN - black	Vaschetta + Griglia scarico SPIN - nera
19.1	SL320001696	Rejilla goteo SPIN - negra	Dripping grating SPIN - black	Griglia scarico SPIN - nera
19.2	SL320001013	Flotador rejilla goteo GT - rojo	Dripping grating float GT - red	Gallegiante griglia scarico GT - rosso
19.3	SL320001695	Bandeja goteo SPIN - negra	Dripping tray SPIN - black	Vaschetta scarico SPIN - nera
20	SL310003561	Tapa depósito completa SPIN - negra	Bowl cover set SPIN - black	Coperchio vasca completo SPIN - nero
21	SL330000145	Fusible 250 mA.	Fuse 250 mA.	Fusibile 250 mA.
22	SL320001320	Soporte transformador	Transformer support	Supporto trasformatore
23	SL330000464	Transformador 50 W. 230V/12V	Transformer 50 W. 230V/12V	Transformatore 50 W. 230V/12V
24	SL320002071	Racord acople tubo desague - gris	Drain tube connection racor - grey	Raccordo accoppiamento tubo scarico - grigio
25	SL320002070	Acople tubo desague - gris	Drain tube connection - grey	Accoppiamento tubo scarico - grigio
26	SL310005693	Depósito GNW + Adhesivo	Bowl GNW + Adhesive	Vasca GNW + Adesivo
27	SL320001684	Soporte evaporador PZ-1 - negro	Evaporator support PZ-1 - black	Supporto evaporatore PZ-1 - nero
28	SL310000321	Soporte evaporador PZ-2 - negro	Evaporator support PZ-2 - black	Supporto evaporatore PZ-2 - nero
29	SL310003752	Junta depósito	Tank joint	Guarnizione evaporatore
30	SL320002598	Casquillo estanqueidad evaporador	Evaporator watertight gasket	Boccola tenuta evaporatore
31	SL340001664	Evaporador	Evaporator	Evaporatore
32	SL310003830	Junta estanqueidad eje sil.translu.	Watertight shaft joint sil.translu.	Guarnizione tenuta albero sil.translu.
33	SL300951627	Tapón bandeja superior - negro	Upper tray cap - black	Tappo piano evaporatore - nero
34	SL3GS12036A	Sujeción sistema regulación	Regulation system subjection	Fermo sistema regolazione
35	SL3GS12035A	Vástago regulación	Regulation rod	Perno regolazione

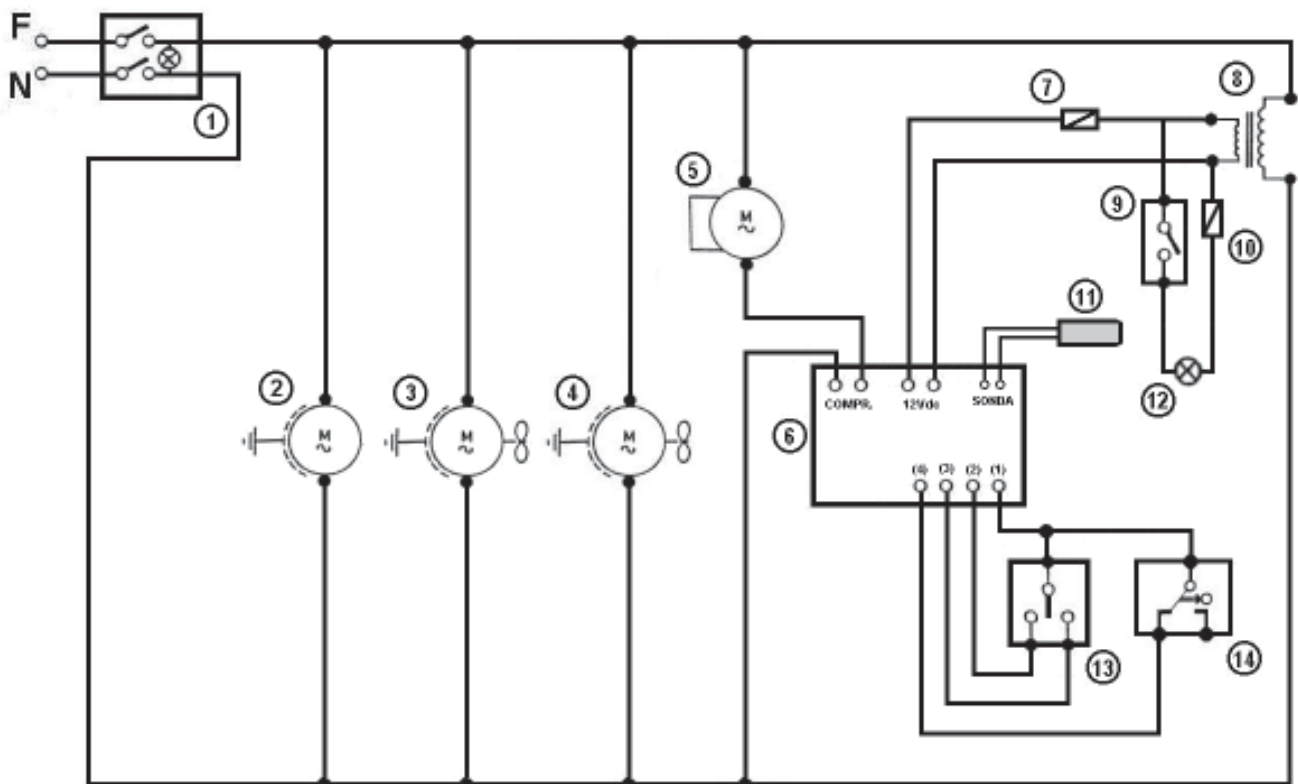
# SPIN 12-3 BLACK & UK & AUST

36	SL320001685	Tapa soporte evaporador - negra	Evaporator support cover - black	Coperchio supporto evaporatore - nero
37	SL3GS12037B	Guía muelle sistema regulación	Regulation system spring guide	Boccola perno regolazione durezza
38	SL3300000338	Motorreductora ELCO mono 230/50	Gear motor ELCO mono 230/50	Motoriduttore ELCO mono 230/50
38	SL310001422	Motorreductora KENTA mono 230/50	Gear motor KENTA mono 230/50	Motoriduttore KENTA mono 230/50
38	SL310005299	Motorreductora VERNIS mono 230/50	Gear motor VERNIS mono 230/50	Motoriduttore VERNIS mono 230/50
39	SL320001266	Soporte electroválvula	Electrovalve support	Supporto elettrovalvola
40	SL320001549	Contacto luz soporte evaporador	Evaporator support light contact	Contacto supporto evaporatore
41	SL3GS12038A	Muelle regulación	Regulation spring	Molla regolazione
42	SL310005686	Eje transmisión completo	Transmission shaft set	Albero trasmissione completo
43	SL340001140	Soposte evaporador completo PZ-1 + PZ-2 - negro	Evaporator support set PZ-1 + PZ-2 - black	Supporto evaporatore completo PZ-1 + PZ-2 - nero
44	SL300950587	Minirruptor	Minirruptor	Microinterruptor
45	SL300970273	Bandeja superior - negra	Upper tray - black	Piano evaporatore - nero
46	SL3300000119	Protector interruptor 11x30	Switch protection 11x30	Protezione interruttore 11x30
47	SL310005734	Deposito completo GNW - negro	Bowl set GNW - black	Vasca completa GNW - nera
48	SL340000918	Panel trasero	Rear panel	Pannello posteriore
49	SL3300000096	Protector interruptor 22x30	Switch protection 22x30	Protezione interruttore 22x30
50	SL320001173	Chasis	Chassis	Telaio
51	SL310007309	Visualizador electrónico	Electronic temperature visual display	Visualizzatore di temperatura
52	SL310007282	Sonda temperatura	Temperature probe	Sonda temperatura
53	SL300951357	Pie nivelador	Leveling foot	Piede livellatore
54 1	SL310009045	Relé compresor	Compressor relay	Relé compresore
54 2	SL310009047	Condensador marcha compresor	Compressor running capacitor	Condensatore marcia compresore
54 3	SL310009046	Condensador arranque compresor	Compressor capacitor	Condensatore compresore
54 4	SL310009048	Caja maniobras compresor	Compressor operation box	Scatola manovre compresore
55	SL320001382	Distanciador panel trasero	Rear panel spacer	Distanziale pannello posteriore
56	SL320002179	Panel lateral derecho	Right side panel	Pannello laterale destro
57	SL310001814	Condensador + Filtro	Condenser + Filter	Condensatore + Filtro
58	SL300000964	Interruptor - negro	Switch - black	Interruttore - nero
59	SL300003131	Interruptor general verde	Green main switch	Interruttore generale verde
60	SL300951935	Expansionador	Boiler	Boiler
61	SL38EAE48GL	Bobina electroválvula gas CEME 230V 50Hz	Gas electrovalve bobbin CEME 230V 50Hz	Bobina elettrovalvola gas CEME 230V 50Hz
61	SL310005788	Bobina electroválvula gas OLAB 230V 50Hz	Gas electrovalve bobbin OLAB 230V 50Hz	Bobina elettrovalvola gas OLAB 230V 50Hz
61	SL310008839	Bobina electroválvula gas OLAB 240V 50Hz UK	Gas electrovalve bobbin OLAB 240V 50Hz UK	Bobina elettrovalvola gas OLAB 240V 50Hz UK
62	SL3GS36711B	Electroválvula triple CEME 230V 50Hz	Triple electrovalve CEME 230V 50Hz	Elettrovalvola tripla CEME 230V 50Hz
62	SL310005791	Electroválvula triple OLAB 230V 50Hz	Triple electrovalve OLAB 230V 50Hz	Elettrovalvola tripla OLAB 230V 50Hz
62	SL310009507	Electroválvula triple OLAB 240V 50Hz UK	Triple electrovalve OLAB 240V 50Hz UK	Elettrovalvola tripla OLAB 240V 50Hz UK
63	SL320003142	Condensador	Condenser	Condensatore
64	SL320001722	Filtro	Filter	Filtro

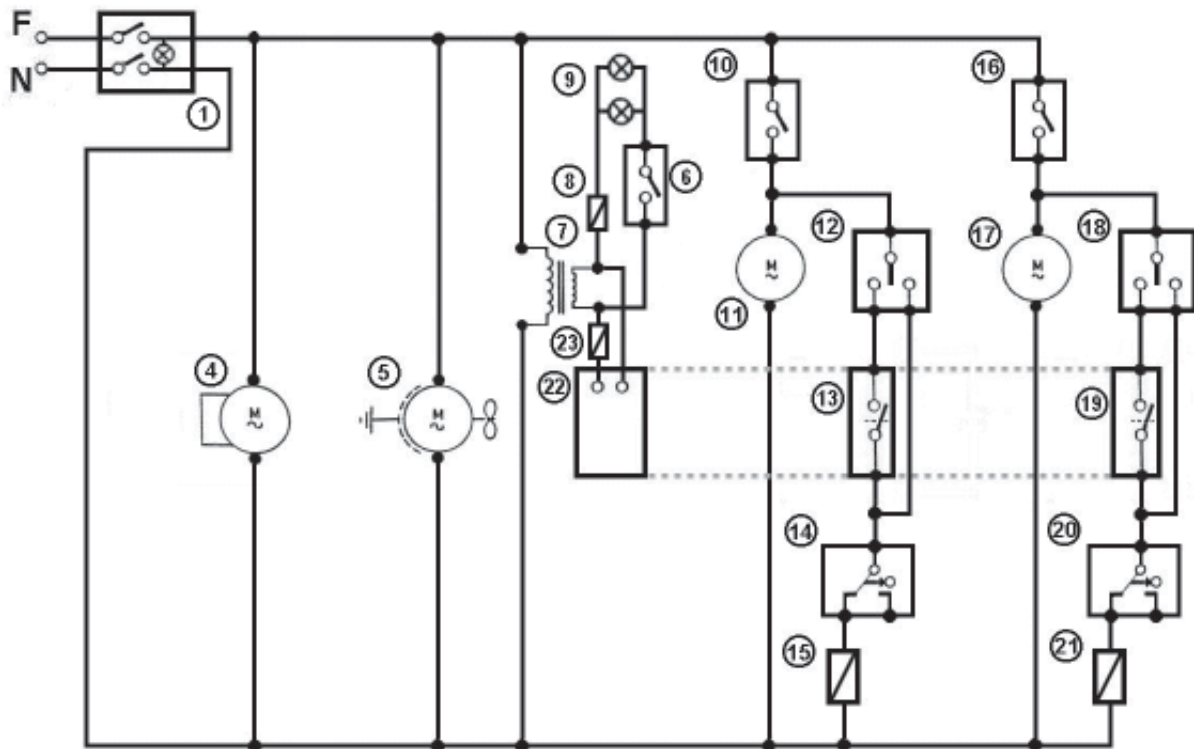
# SPIN 12-3 BLACK & UK & AUST

65	SL310001843	Junta tórica Ø15 x Ø2 sil. alim. - roja	O-Ring Ø15 x Ø2 silicon - red	Guarnizione Ø15 x Ø2 sil. alim. - rossa
66	SL310002832	Condensador 0,022 uF	Capacitor 0,022 uF	Condensatore 0,022 uF
67	SL310008838	Compresor	Compressor	Compressore
68	SL300000233	Hélice ventilador Ø 250 x 28°	Fan motor blades Ø 250 x 28°	Elica ventilatore Ø 250 x 28°
69	SL320001379	SopORTE inferior panel lateral	Side panel bottom support	Supporto inferiore pannello laterale
70	SL320001258	Motoventilador 16 W. 220/50	Fan motor 16 W. 220/50	Motoventilatore 16W 220/50
71				
72	SL320002698	Adhesivo panel mandos	Command panel adhesive	Adesivo pannello portacomandi
73	SL310003916	Panel mandos + Adhesivo	Command panel + Adhesive	Pannello portacomandi + Adesivo
74	SL300901135	Portafusible	Fuse holder	Porta fusibile
75	SL310000444	Grapa electroválvula B4	Electrovalve clamp B4	Morsetto elettrovalvola B4
76	SL310003664	Cubierta panel lateral SPIN - negra + Adhesivo	Side panel cover SPIN - black + Adhesive	Coperchio pannello laterale SPIN - nero + Adesivo
77	SL300951089	Commutador negro	Switch - black	Interruttore nero
78	SL320001589	SopORTE panel lateral	Side panel support	Supporto pannello laterale
79	SL320001383	Distanciador panel frontal	Front panel spacer	Distanziale pannello anteriore
80	SL310005969	Tapón sonda interna evap. (PLAST.)	Evaporator internal probe plug (PLAST.)	Tappo sonda interna evap. (PLAST.)
81	IC541000418	Junta tórica 1,78x11,11 SL 60 114 roja	O-ring 1,78x11,11 SL 60 114 red	Guarnizione 1,78x11,11 SL 60 114 rossa
82	SL310005968	Sujeción sonda interna frontal	Internal front probe subjection	Fermo sonda interna anteriore
83	SL310003946	Cable alimentación	Power cable	Cavo alimentazione
83	SL310004523	Cable alimentación UK	Power cable UK	Cavo alimentazione UK
83	SL320001674	Cable alimentación AUST	Power cable AUST	Cavo alimentazione AUST
84	SL300950035	Condensador	Condenser	Condensatore
85	SL37TAH0401	Motoventilador 120x120x38 220V	Fan motor 120x120x38 220V	Motoventilatore 120x120x38 220V
86	SL320002695	Junta estanqueidad TS-E	Watertight joint TS-E	Guarnizione tenuta TS-E

Nº	Descripción	Description	Descrizione
1	Interruptor general/palas	General switch and shovels	Interruttore generale/coclee
2	Motor palas	Engine for shovels	Motore coclea
3	Motor ventilador 1	Motor ventilator 1	Motore ventilatore 1
4	Motor ventilador 2	Motor ventilator 2	Motore ventilatore 2
5	Compresor	Compressor	Compressore
6	Visualizador electrónico	Electronic temperature visual display	Visualizzatore di temperatura
7	Fusible visualizador temp.	Electronic temp. visual display fuse	Fusibile visualizzatore di temperatura
8	Transformador	Transformer	Transformatore
9	Interruptor luz depósito	Light switch	Interruttore luce vasca
10	Fusible luz depósito	Bowl light fuse	Fusibile luce vasca
11	Sonda visualizador electrónico temp.	Electronic temp. visual display probe	Sonda visualizzatore di temperatura
12	Luz depósito	Cover tank light	Luce vasca
13	Commutador líquido/granizado	Liquid/iced drink change-over switch	Interruttore bibita/granita
14	Micro regulación	Micro regulation	Micro regolazione



Nº	Descripción	Description	Descrizione
1	Interruptor general	General switch	Interruttore generale
2			
3			
4	Compresor	Compressor	Compressore
5	Motor ventilador	Motor ventilator	Motore ventilatore
6	Interruptor luces depósitos	Tank lights switch	Interruttore luci vasche
7	Transformador	Transformer	Transformatore
8	Fusible luces depósito	Fuse holder	Fusibile luce vasche
9	Luces depósitos	Tank cover light	Luci vasche
10	Interruptor palas izquierda	Left shovels switch	Interruttore coclea sinistra
11	Motor palas izquierda	Engine for left shovels	Motore coclea sinistra
12	Conmutador líquido/granizado izq.	Left liquid/iced drink switch	Interruttore bibita/granita sinistro
13	Micro termostato izquierda	Left micro thermostat	Micro termostato sinistro
14	Micro regulación izquierda	Left micro regulation	Micro regolazione sinistro
15	Electroválvula izquierda	Left electrovalve	Elettrovalvola sinistra
16	Interruptor palas derecha	Right shovels switch	Interruttore coclea destra
17	Motor palas derecha	Engine for right shovels	Motore coclea destra
18	Conmutador líquido/granizado der.	Right liquid/iced drink switch	Interruttore bibita/granita destro
19	Micro termostato derecha	Right micro thermostat	Micro termostato destro
20	Micro regulación derecha	Right micro regulation	Micro regolazione destro
21	Electroválvula derecha	Right electrovalve	Elettrovalvola destra
22	Visualizador electrónico	Electronic temperature visual display	Visualizzatore di temperatura
23	Fusible visualizador temp.	Electronic temp. visual display fuse	Fusibile visualizzatore di temperatura



Nº	Descripción	Description	Descrizione
1	Interruptor general	General switch	Interruttore generale
2			
3			
4	Compresor	Compressor	Compressore
5	Motor ventilador 1	Motor ventilator 1	Motore ventilatore 1
6	Interruptor luces depósitos	Tank lights switch	Interruttore luci vasche
7	Transformador	Transformer	Transformatore
8	Fusible luces depósito	Fuse holder	Fusibile luce vasche
9	Luces depósitos	Tank cover light	Luci vasche
10	Interruptor palas izquierda	Left shovels switch	Interruttore coclea sinistra
11	Motor palas izquierda	Engine for left shovels	Motore coclea sinistra
12	Conmutador líquido/granizado izq.	Left liquid/iced drink switch	Interruttore bibita/granita sinistro
13	Micro termostato izquierda	Left micro thermostat	Micro termostato sinistro
14	Micro regulación izquierda	Left micro regulation	Micro regolazione sinistro
15	Electroválvula izquierda	Left electrovalve	Elettrovalvola sinistra
16	Interruptor palas central	Central shovels switch	Interruttore coclea centrale
17	Motor palas central	Engine for central shovels	Motore coclea centrale
18	Conmutador líquido/granizado central	Central liquid/iced drink switch	Interruttore bibita/granita centrale
19	Micro termostato central	Central micro thermostat	Micro termostato centrale
20	Micro regulación central	Central micro regulation	Micro regolazione centrale
21	Electroválvula central	Central electrovalve	Elettrovalvola centrale
22	Interruptor palas derecha	Right shovels switch	Interruttore coclea destra
23	Motor palas derecha	Engine for right shovels	Motore coclea destra
24	Conmutador líquido/granizado der.	Right liquid/iced drink switch	Interruttore bibita/granita destro
25	Micro termostato derecha	Right micro thermostat	Micro termostato destro
26	Micro regulación derecha	Right micro regulation	Micro regolazione destro
27	Electroválvula derecha	Right electrovalve	Elettrovalvola destra
28	Motor ventilador 2	Motor ventilator 2	Motore ventilatore 2
29	Visualizador electrónico	Electronic temperature visual display	Visualizzatore di temperatura
30	Fusible visualizador temp.	Electronic temp. visual display fuse	Fusibile visualizzatore di temperatura

