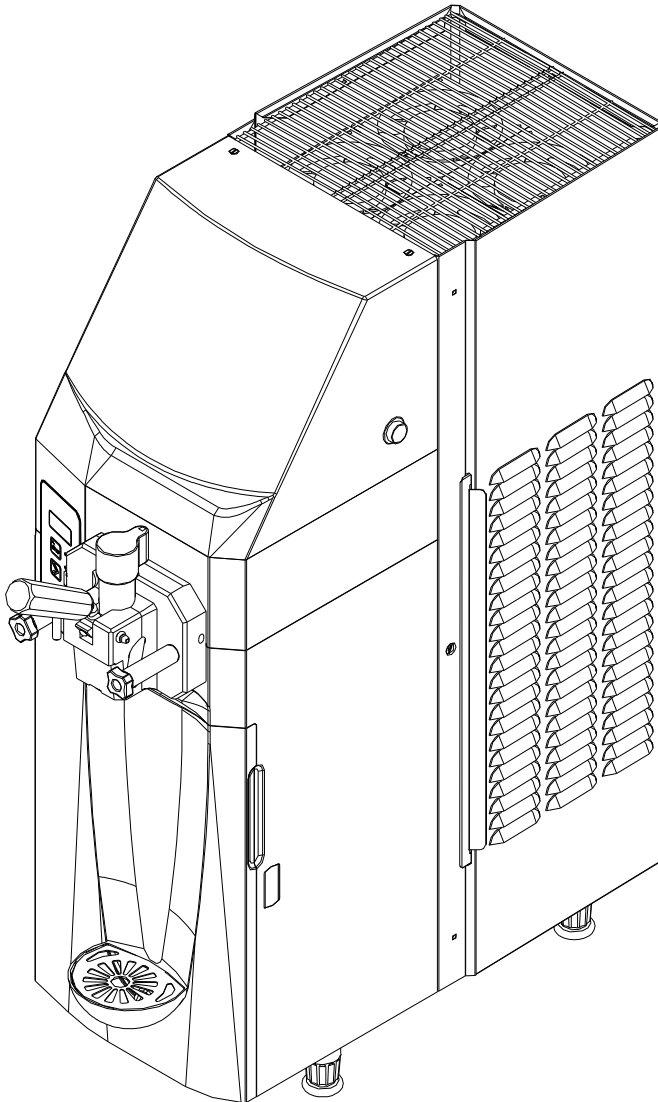


# SOFTYBAR 121 C 230/50 WHITE/GREY

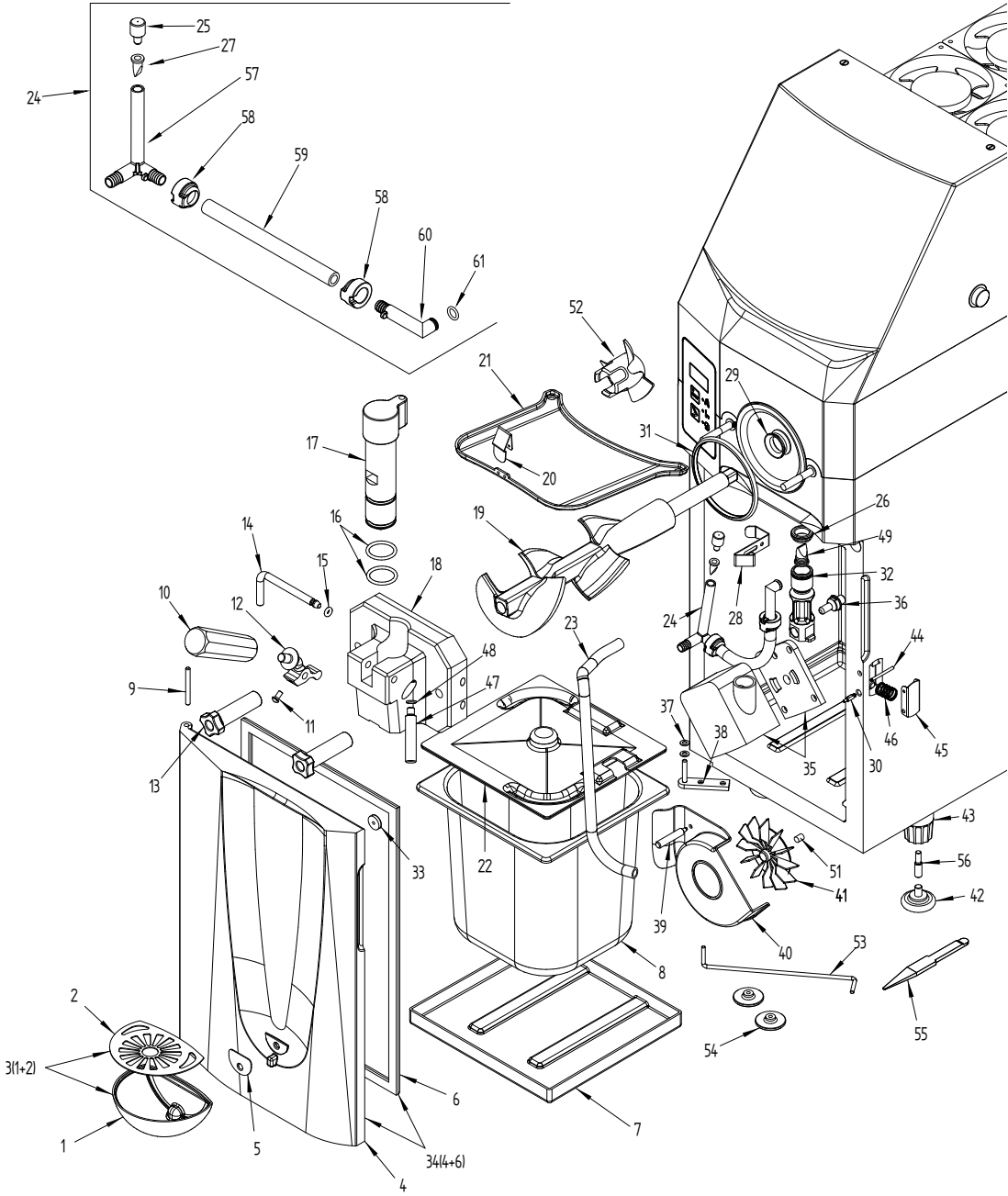
---



SL320003303 Ed04 - 07/2014



# NEVERA - FRIDGE - CABINET

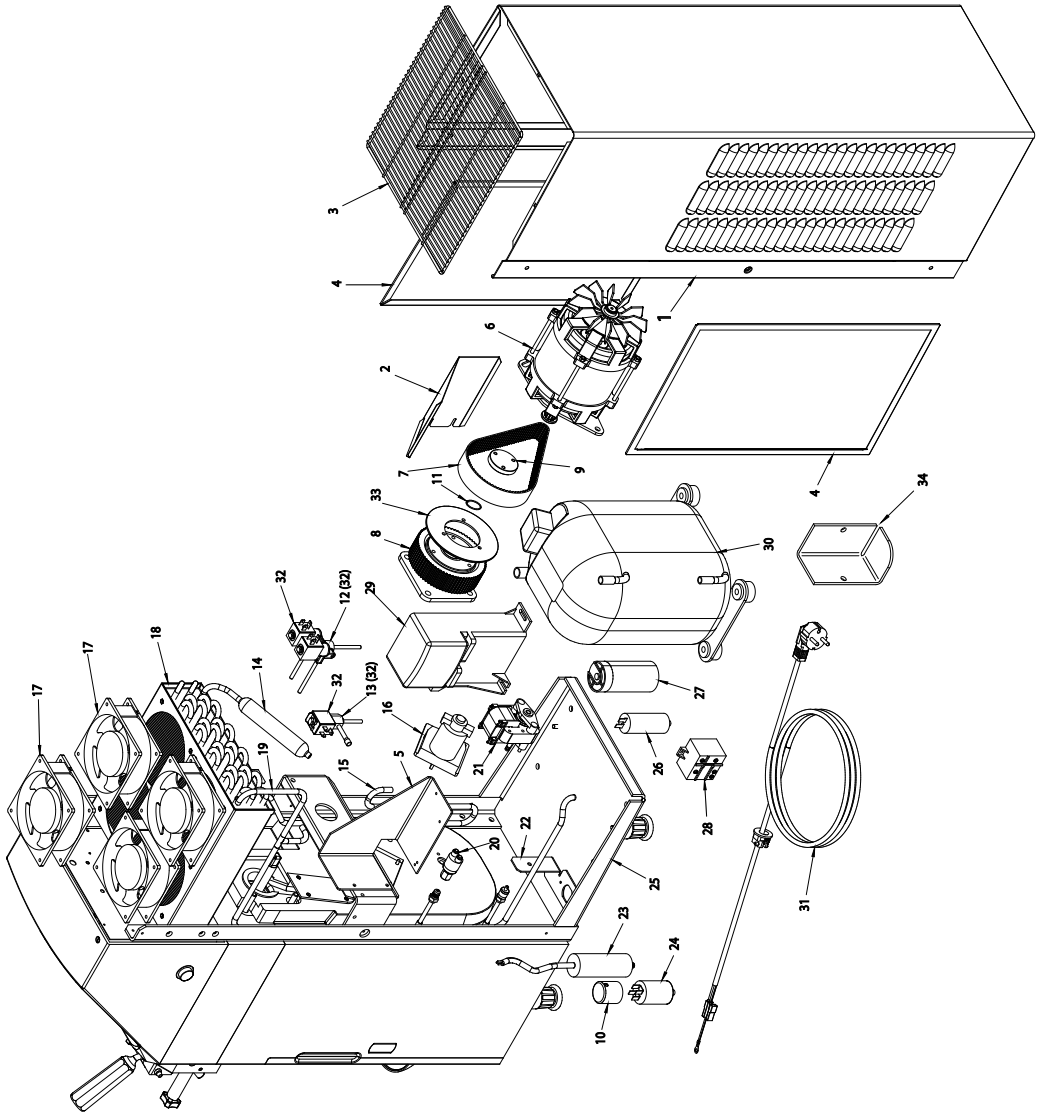


# NEVERA - FRIDGE - CABINET

1	SL320003239	Bandeja goteo 121 C - blanca	Dripping tray 121 C - white	Vaschetta scarico 121 C - blanca
2	SL05F121375	Rejilla goteo 121 C	Dripping grating 121 C	Griglia scarico 121 C
3	SL310007489	Bandeja + Rejilla goteo 121 C - blanca	Dripping Tray + Grating 121 C - white	Vaschetta + Griglia scarico 121 C - blanca
4	SL320003231	Puerta nevera - blanca	Fridge door - white	Porta cabinet - bianca
5	SL320003237	Ancoraje bandeja goteo	Dripping tray anchor	Ancoraggio vaschetta scarico
6	SL320003241	Bandeja inferior nevera	Fridge door joint	Guarnizione porta cabinet
7	SL320003261	Bandeja inferior nevera	Fridge bottom tray	Vaschetta inferiore cabinet
8	SL330000429	Depósito inox.	Stainless steel tank	Vasca inox.
9	SL320003385	Pasador inox. puerta nevera	Stainless steel fridge door bolt	Perno inox. porta cabinet
10	IC118164050	Leva grifo - blanca	Dispensing lever - white	Leva rubinetto - bianca
11	SL310009893	Tomillo regulación	Regulation screw	Vite regolazione
12	IC118170590	Cuerpo leva grifo	Dispensing lever body	Corpo leva rubinetto
13	IC173105340	Pomo	Knob	Pomo
14	IC155162700	Passador grifo	Tap pin	Perno rubinetto
15	IC541000285	Junta tórica 3.53x4.34	O-ring 3.53x4.34	Guarnizione 3.53x4.34
16	IC541000153	Junta tórica 3.53 26.58	O-ring 3.53 26.58	Guarnizione 3.53 26.68
17	SL320003250	Pistón grifo	Tap plunger	Pistone rubinetto
18	SL320003351	Cuerpo grifo	Tap body	Corpo rubinetto
19	IC142020190	Agitador	Agitator	Agitatore
20	SL320003245	Clip bandeja superior	Top tray clip	Clip vaschetta superiore
21	SL320003246	Bandeja superior nevera	Fridge top tray	Vaschetta superiore cabinet
22	SL310009481	Tapa depósito inox.	Stainless steel tank cover	Coperchio vasca inox.
23	SL320003298	Tubo aspiración	Suction pipe	Tubo aspirazione
24	SL310010917	Conjunto tubos bomba	Pump pipes set	Insieme tubos pompa
25	SL310008444	Regulador caudal aire	Air flow regulator	Regolatore flusso aria
26	SL320003491	Junta tubo entrada	Inlet pipe joint	Guarnizione tubo ingresso
27	IC177110220	Válvula entrada aire	Air inlet valve	Válvula ingresso aria
28	SL320003244	Sujeción tubo ingreso	Inlet pipe subjection	Fermo tubo ingresso
29	IC177120260	Premsastopa agitador	Agitator drive shaft seal	Premistoppa agitatore
30	SL320003322	Retén cierre puerta nevera	Fridge door enclosure retainer	Perno chiusura porta cabinet
31	IC541000188	Junta tórica 5.34x91.44	O-ring 5.34x91.44	Guarnizione 5.34x91.44
32	SL320003467	Tubo entrada	Inlet pipe	Tubo ingresso
33	SL330000436	Magneto puerta nevera	Fridge door magnet	Porta cabinet magnete
34	SL310008051	Puerta nevera + Junta - blanca	Fridge door + Joint - white	Porta cabinet + Guarnizione - bianca

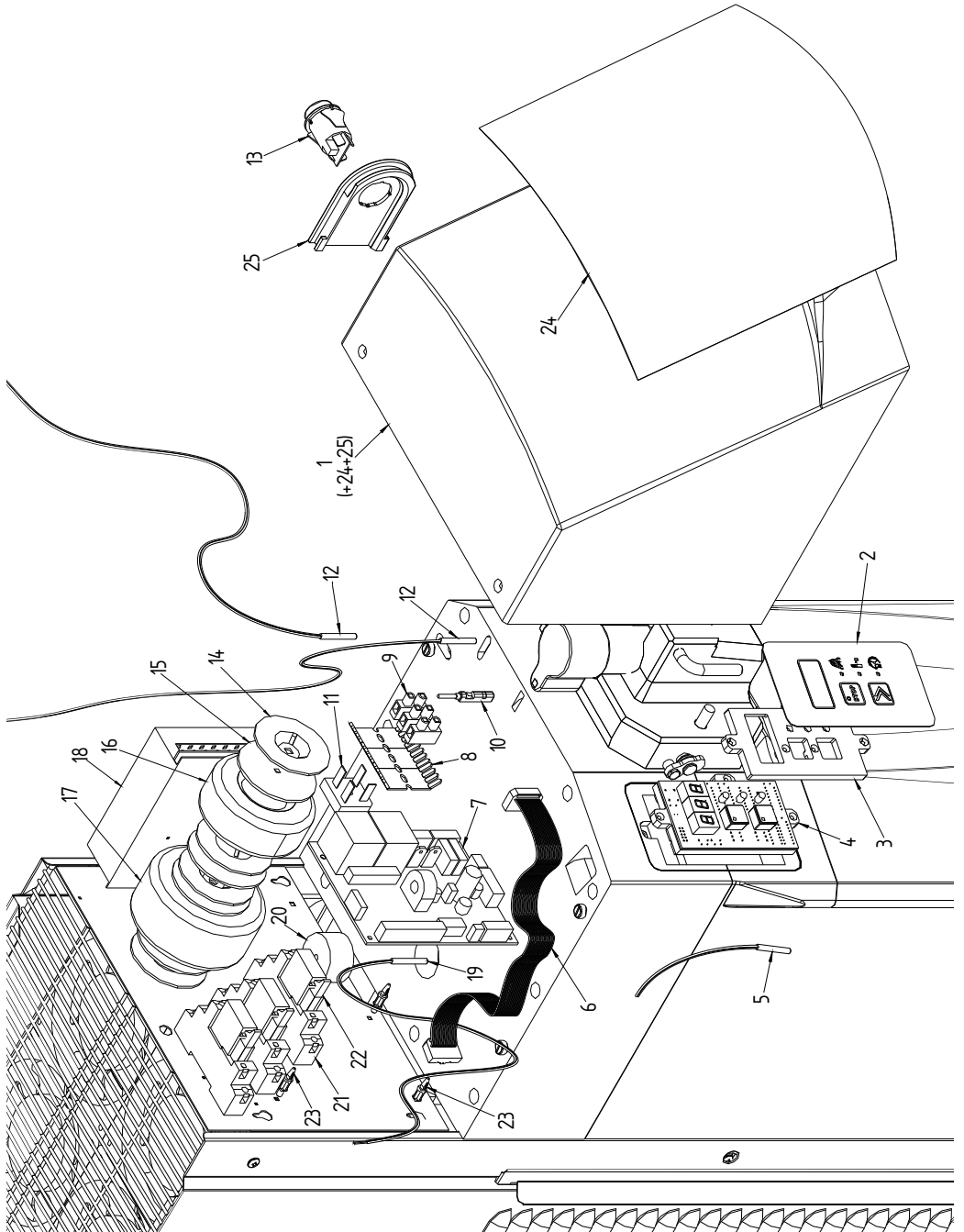
## NEVERA - FRIDGE - CABINET

35	IC570100150	Bomba	Pump	Pompa
36	SL320003307	Racord sonda temperatura nevera	Fridge temperature probe racor	Raccordo sonda temperatura cabinet
37	SL330000437	Arandela steab	Steab washer	Rondella steab
38	SL320003232	Blissigra puerta nevera	Fridge door hinge	Cerniera porta cabinet
39	SL320003340	Perno fijación tapa turbina	Turbine cover fixing bolt	Perno fermo coperchio turbina
40	SL320003335	Tapa turbina	Turbine cover	Coperchio turbina
41	SL330000438	Turbina motorventilador nevera	Fridge fan motor turbine	Turbina motorventilatore cabinet
42	SL300350856	Pie antideslizante	Nonslip foot	Piede antiscivolo
43	SL300951357	Pie nivelador	Leveling foot	Piede livellatore
44	SL320003337	Perno leva puerta nevera	Fridge door lever bolt	Perno leva porta cabinet
45	SL320003223	Leva cierre puerta nevera	Fridge door enclosure lever	Leva chiusura porta cabinet
46	SL310007766	Muelle cierre puerta nevera	Fridge door enclosure spring	Molla chiusura porta cabinet
47	SL320003350	Perno cuerpo grifo	Tap body bolt	Perno corpo rubinetto
48	SL310009259	Junta tórica 6,00 x 2	O-ring 6,00 x 2	Guarnizione 6,00 x 2
49	IC177110350	Válvula antiretorno	Non-return valve	Valvola di non ritorno
50				
51	SL310010335	Casquillo turbina motorventilador nevera	Fridge fan motor turbine gasket	Boccola turbina motorventilatore cabinet
52	SL310010644	Helice agitador extensión	Agitateur blade extension	Elica agitatore estensione
53	SL310008148	Varilla puerta	Door rod	Asta porta
54	SL310008142	Guía varilla puerta	Door rod guide	Guía asta porta
55	SL320003428	Extractor juntas tóricas	O-rings extractor	Estrattore guarnizioni
56	SL320003370	Perno M6-M8 inox.	Stainless steel M6-M8 bolt	Perno M6-M8 inox.
57	SL310009789	Soporte válvula entrada aire	Air inlet valve support	Supporto valvola ingresso aria
58	SL320003294	Casquillo retén tubo bomba	Pump pipe retainer gasket	Boccola chiusura tubo pompa
59	SL310010916	Tubo bomba	Pump pipe	Tubo pompa
60	SL320003292	Conexión tubo ingreso	Inlet pipe connection	Connessione tubo ingresso
61	SL310009259	Junta tórica 6,00 x 2	O-ring 6,00 x 2	Guarnizione 6,00 x 2



# TRANSMISSION/FRÍO - TRANSMISSION/COLD - TRANSMISSION/FREDDO

	Panel in "U"	"U" Panel	Pannello in "U"
1	SL320003263		
2			
3	SL310009495	Rejilla superior	Griglia superiore
4	SL320003265	Filtro de aire	Filtro d'aria
5	SL310010193	Soporte caja compresor	Supporto scatola compressore
6	SL310008726	Motor agitador	Motore agitatore
7	SL310008605	Correa de transmisión	Cinghia de trasmissione
8	SL310007473	Conjunto polea motor	Puleggia motore completa
9	SL310008745	Tapa polea	Coperchio puleggia
10	SL310008805	Tapa condensador motor agitador	Tappo condensatore motore agitatore
11	IC541000423	Junta tórica 1,78 20,35	Guarnizione 1,78 20,35
12	SL35524711B	Electroválvula doble CEME 230V 50Hz	Electrovalvula doppia CEME 230V 50Hz
12	SL310005790	Electroválvula doble OLAB 230V 50Hz	Electrovalvula doppia OLAB 230V 50Hz
13	SL330000419	Electroválvula simple CEME 230V 50Hz	Electrovalvula singola CEME 230V 50Hz
13	SL330000443	Electroválvula simple OLAB 230V 50Hz	Electrovalvula singola OLAB 230V 50Hz
14	SL310007463	Filtro	Filtro
15	SL310007866	Tubo evaporador - compresor	Tubo evaporabile - compressore
16	SL330000432	Motor bomba	Motore pompa
17	SL330000435	Motovenilador	Motovenilatore
18	SL310007644	Condensador	Condensatore
19	SL310008026	Tubo completo compresor - condensador	Tubo completo compressore - condensatore
20	SL310007543	Pressostato	Pressostato
21	SL310008783	Motor + turbina nevera	Motore + turbina cabinet
22	SL320003336	Soporte condensadores motor agitador	Supporto condensatore motore agitatore
23	SL310007566	Condensador arranque motor agitador	Condensatore motore agitatore
24	SL310008239	Condensador marcha motor agitador	Condensatore marcia motore agitatore
25	SL310007524	Chasis	Telaio
26	SL310008196	Condensador marcha compresor	Condensatore marcia compressore
27	SL310008195	Condensador arranque compresor	Condensatore compressore
28	SL310008197	Relé compresor	Relé compressore
29	SL310008191	Caja maniobras compresor	Scatola manovre compressore
30	SL310008291	Compresor	Compressore
31	SL320003268	Cable alimentación	Cavo alimentazione
32	SL38E-AE-48GL	Bobina electroválvula gas CEME 230V 50Hz	Bobina elettrovalvola gas CEME 230V 50Hz
32	SL310005788	Bobina electroválvula gas OLAB 230V 50Hz	Bobina elettrovalvola gas OLAB 230V 50Hz
33	SL310009429	Guía polea	Guida puleggia
34	SL310010929	Protector condensador motor agitador	Protezione condensatore motore agitatore

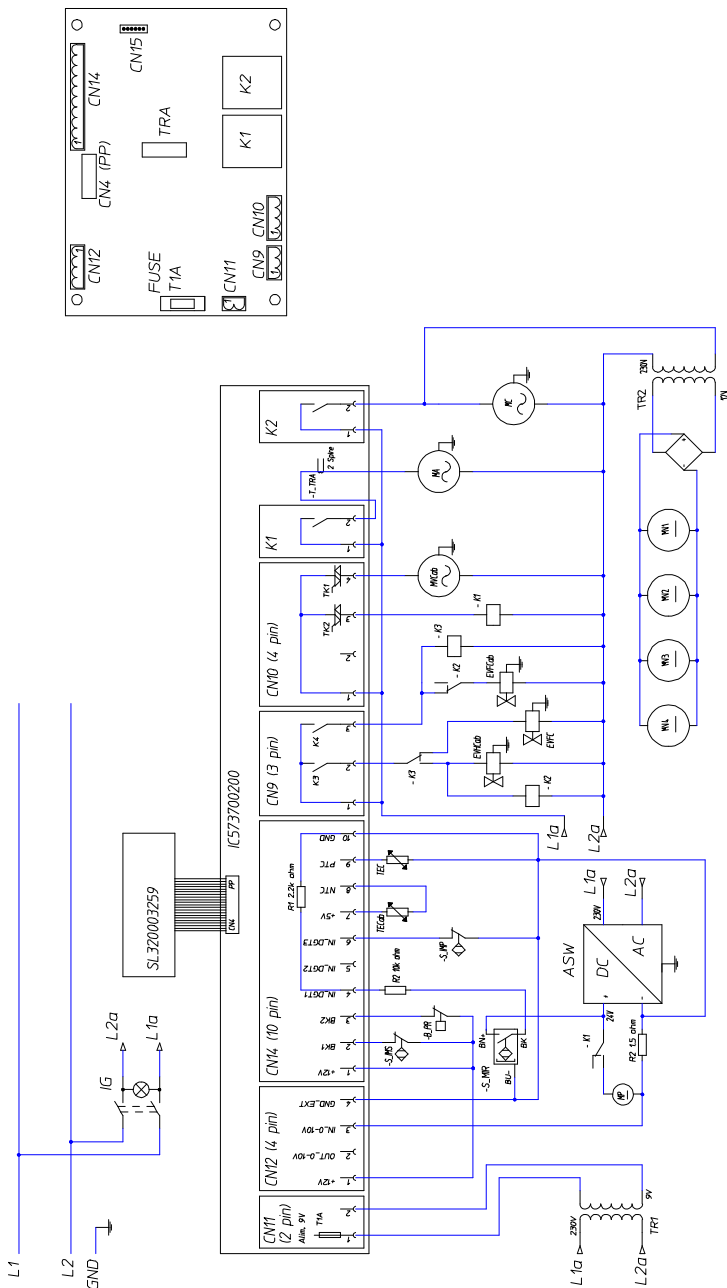




# COMPONENTES ELECTRÓNICOS - ELECTRONIC COMPONENTS - ELETTRONICA

1	SL310010899	Cubierta superior blanca + Adhesivo + Soporte	Top cover white + Adhesive + Support	Coperchio superiore bianco + Adesivo + Supporto
2	SL310008928	Adhesivo panel mandos	Command panel adhesive	Adesivo pannello portacomandi
3	SL320003293	Soporte panel mandos	Command panel support	Supporto pannello portacomandi
4	SL320003259	Tarjeta electrónica panel mandos	Command panel electronic board	Scheda elettronica pannello portacomandi
5	IC572910103	Sonda de temperatura nevera	Fridge temperature probe	Sonda temperatura cabinet
6	SL310007549	Cableado plano CPU - Display	Flat cable CPU - Display	Cablaggio piano CPU - Display
7	SL310009560	Tarjeta electrónica	Electronic board	Scheda elettronica
8	SL300950737	Accesorio regleta	Connection block supplement	Supplemento morsettera
9	SL300950228	Regleta conexiones	Connection block	Morsettera
10	IC572910188	Sensor magnético grifo	Tap magnetic sensor	Sensore magnetico rubinetto
11	SL310006275	Puente diodos	Diode bridge	Ponte di diodi
12	SL330000243	Sensor magnético puerta nevera	Fridge door magnetic sensor	Sensore magnetico porta cabinet
13	SL330000461	Interruptor general verde	Green main switch	Interruttore generale verde
14	SL38GZDN060	Disco protección transformador tor.	Protection disc tor. transformer	Disco protezione transformatore tor.
15	SL39GZDG060	Disco goma ø 60 x ø 4x1 transformador tor.	Rubber disc ø 60 x ø 4x1 tor. transformer	Disco gomma ø 60 x ø 4x1 transformador tor.
16	SL330000440	Transformador tor. 20W. 230V/9V	Tor. transformer 20W. 230V/9V	Transformatore tor. 20W. 230V/9V
17	SL310008193	Transformador tor. 80W. 230V/12V	Tor. transformer 80W. 230V/12V	Transformatore tor. 80W. 230V/12V
18	IC571201026	Fuente alimentación	Power supply	Alimentatore
19	IC572910101	Sonda de temperatura producto	Product temperature probe	Sonda temperatura prodotto
20	SL310007754	Tapón sonda de temperatura producto	Product temperature probe plug	Tappo sonda temperatura prodotto
21	IC576700165	Soporte relé	Relay support	Supporto relé
22	IC571200549	Relé	Relay	Relé
23	SL310004866	Distanciador	Spacer	Distanziale
24	SL320003295	Adhesivo cubierta superior	Top cover adhesive	Adesivo coperchio superiore
25	SL310010178	Soporte interruptor general verde	Green main switch support	Supporto interruttore generale verde

# ESQUEMA ELÉCTRICO - WIRING DIAGRAM - SCHEMA ELETTRICO



## ESQUEMA ELÉCTRICO - WIRING DIAGRAM - SCHEMA ELETTRICO

Descripción	Description	Descrizione
I.G.	Main switch	Interruttore generale
PP	Command panel electronic board	Scheda elettronica pannello portacomandi
-S_IMS	Sensor magnético cuerpo girifo	Sensore magnético corpo rubinetto
-S_MIR	Sensor magnético girifo	Sensore magnético rubinetto
-S_IMP	Sensor magnético puerta nevera	Sensore magnético porta cabinet
-B_Pr	Pressostat	Pressostato
TECab	Sonda de temperatura nevera	Sonda temperatura cabinet
TEC	Sonda de temperatura producto	Sonda temperatura prodotto
EVHCab	Electroválvula gas caliente	Elettrovalvola gas caldo
EVFC	Electroválvula gas frío producto	Elettrovalvola gas freddo prodotto
EVFCab	Electroválvula gas frío nevera	Elettrovalvola gas freddo cabinet
K1	Relé	Relé
K2	Relé	Relé
K3	Relé	Relé
MV/Cab	Motor turbina nevera	Motore turbina cabinet
MA	Motor agitador	Motore agitatore
MC	Compresor	Compressore
MV	Motovelocidades	Motovelocitatori
ASW	Fuente alimentación	Alimentatore
MP	Bomba	Bomba
TR1	Transformador tarjeta electrónica	Transformatore scheda elettronica
TR2	Transformador motovelocidades	Transformatore motovelocitatori

